

Cassette di scarico • Ricambi cassette





BAMPI

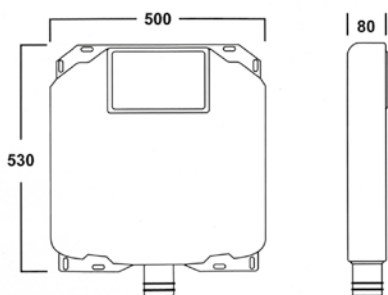
art. **1650**

CASSETTA B.SILENT

Per pareti in muratura per WC a pavimento pulsante alto 6/3 Lt.

Il livello di insonorizzazione viene garantito da test in condizioni ambientali reali e facilmente comparibili. Conforme al requisito acustico di legge.

cod. art.	finitura	€	conf.
01650.000		224,099	1

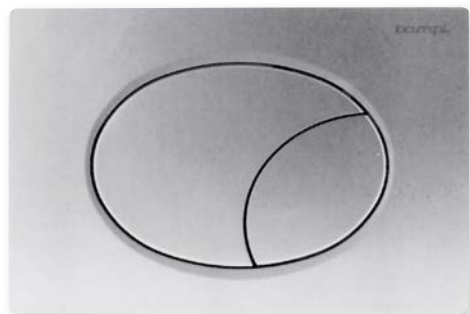


BAMPI

art. **1650P**

Placca per cassetta B.SILENT modello FLOW bianca/cromata/satinata: 245x165 mm.

1650P.BIA	bianca	67,530	1
1650P.CRO	cromata	135,059	1
1650P.SAT	satinata	150,066	1



**N.B.
RICAMBI VECCHI E NUOVI A RICHIESTA**

PUCCI®
art. 6100
CASSETTA SARA 9L

Per pareti in muratura per WC a pavimento pulsante alto.

Dotazione:

- Rubinetto d'arresto da 1/2
- Rete per l'intonaco
- Staffe sostegno per fissaggio cassetta
- Tubo di risciacquamento 35x11 cm regolabile in altezza
- Rosone eccentrico e canotto 22 cm
- Morsetto combinato Ø 48 - 58 mm con coprimorsetto
- Manicotto aumento Ø 40 a Ø 45 mm con OR 143 e morsetto Ø55-44 mm
- Protezioni per cantiere



Cod. art.	cod. orig.	€	conf.
06100.000	131500001	176,758	1
6100A.ANT	1315000201	208,202	1

art. 6100A
CASSETTA SARA 9L ANTICONDENSA
04
PUCCI®
art. 6105
CASSETTA ECO 9L - 4L

Per pareti in muratura per WC a pavimento 2 pulsanti di scarico alto.

Dotazione:

- Rubinetto d'arresto da 1/2
- Rete per l'intonaco
- Staffe sostegno per fissaggio cassetta
- Tubo di risciacquamento 35x11 cm regolabile in altezza
- Rosone eccentrico e canotto 22 cm
- Morsetto combinato Ø 48 - 58 mm con coprimorsetto
- Manicotto aumento Ø 40 a Ø 45 mm con OR 143 e morsetto Ø55-44 mm
- Protezioni per cantiere

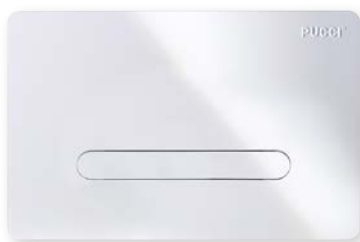


06105.000	131549001	248,998	1
6105A.ANT	1315490201	279,617	1

art. 6105A
CASSETTA ECO 9L - 4L ANTICONDENSA

PUCCI®art. **80130.670****PLACCA SARA TRATTO BIANCA**

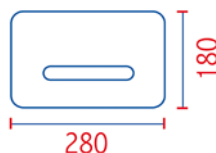
Spessore solo 4,7 mm
con sistema di aggancio diretto sullo sportello.

art. **80130.672****PLACCA SARA TRATTO CROMATA**

Spessore solo 4,7 mm
con sistema di aggancio diretto sullo sportello.

art. **80130.679****PLACCA SARA TRATTO SATINATA**

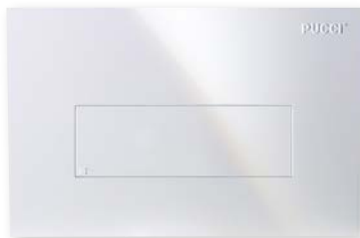
Spessore solo 4,7 mm
con sistema di aggancio diretto sullo sportello.



Cod. art.	cod. orig.	€	conf.
80130.670	80130670	37,251	1
80130.672	80130672	77,594	1
80130.679	80130679	77,594	1

PUCCI®art. **80130.660****PLACCA SARA LINEA BIANCA**

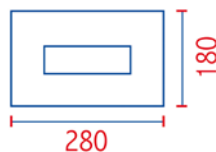
Spessore solo 4,7 mm
con sistema di aggancio diretto sullo sportello.

art. **80130.662****PLACCA SARA LINEA CROMATA**

Spessore solo 4,7 mm
con sistema di aggancio diretto sullo sportello.

art. **80130.669****PLACCA SARA LINEA SATINATA**

Spessore solo 4,7 mm
con sistema di aggancio diretto sullo sportello.



80130.660	80130660	37,251	1
80130.662	80130662	77,594	1
80130.669	80130669	77,594	1

PUCCI®

 art. **80179.680**
**KIT TRASFORMAZIONE PLACCA SARA
BIANCA DAL 2011 AL 2013
PIÙ SPORTELO**

 art. **80179.682**
**KIT TRASFORMAZIONE PLACCA SARA
CROMATA DAL 2011 AL 2013
PIÙ SPORTELO**

Cod. art.	cod. orig.	€	conf.
80179.680	80179680	82,626	1
80179.682	80179682	121,362	1


PUCCI®

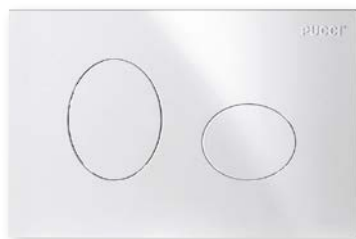
 art. **80179.660**
**KIT TRASFORMAZIONE PLACCA SARA
BIANCA PIÙ SPORTELO**

80179.660	80179660	82,626	1
80179.662	80179662	121,362	1

 art. **80179.662**
**KIT TRASFORMAZIONE PLACCA SARA
CROMATA PIÙ SPORTELO**


PUCCI®art. **80130.550****PLACCA ECO ELLISSE BIANCA**

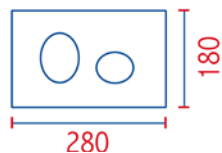
Spessore solo 4,7 mm
con sistema di aggancio diretto sullo sportello.

art. **80130.552****PLACCA ECO ELLISSE CROMATA**

Spessore solo 4,7 mm
con sistema di aggancio diretto sullo sportello.

art. **80130.559****PLACCA ECO ELLISSE SATINATA**

Spessore solo 4,7 mm
con sistema di aggancio diretto sullo sportello.



Cod. art.	cod. orig.	€	conf.
80130.550	80130550	50,750	1
80130.552	80130552	96,228	1
80130.559	80130559	96,228	1

PUCCI®art. **80130.560****PLACCA ECO LINEA BIANCA**

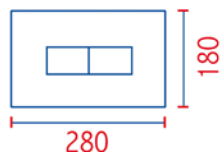
Spessore solo 4,7 mm
con sistema di aggancio diretto sullo sportello.

art. **80130.562****PLACCA ECO LINEA CROMATA**

Spessore solo 4,7 mm
con sistema di aggancio diretto sullo sportello.

art. **80130.569****PLACCA ECO LINEA SATINATA**

Spessore solo 4,7 mm
con sistema di aggancio diretto sullo sportello.



80130.560	80130560	50,750	1
80130.562	80130562	96,228	1
80130.569	80130569	96,228	1

PUCCI®art. **80130.570****PLACCA ECO TRATTO BIANCA**

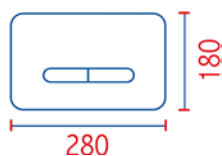
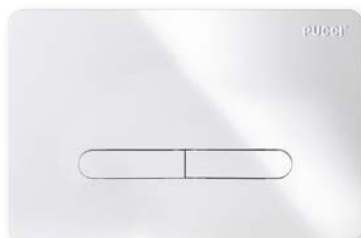
Spessore solo 4,7 mm
con sistema di aggancio diretto sullo sportello.

art. **80130.572****PLACCA ECO TRATTO CROMATA**

Spessore solo 4,7 mm
con sistema di aggancio diretto sullo sportello.

art. **80130.579****PLACCA ECO TRATTO SATINATA**

Spessore solo 4,7 mm
con sistema di aggancio diretto sullo sportello.

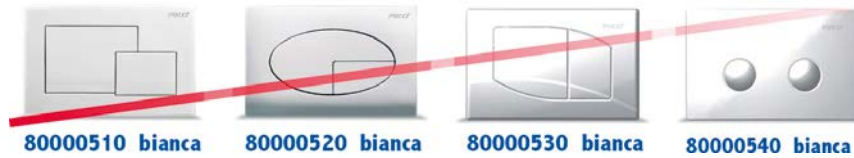
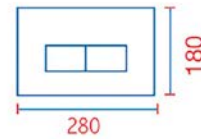


80130.570	80130570	50,750	1
80130.572	80130572	96,228	1
80130.579	80130579	96,228	1

PUCCI®

 art. **80179.580**
**KIT TRASFORMAZIONE PLACCA ECO
BIANCA PIÙ SPORTELLO**

Cod. art.	cod. orig.	€	conf.
80179.580	80179580	94,587	1
80179.582	80179582	134,845	1

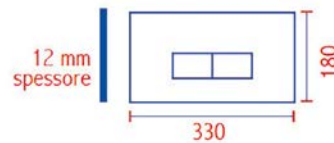
 art. **80179.582**
**KIT TRASFORMAZIONE PLACCA ECO
CROMATA PIÙ SPORTELLO**


04

PUCCI®

 art. **80179.560**
**KIT TRASFORMAZIONE PLACCA ECO
BIANCA PIÙ SPORTELLO**

80179.560	80179560	94,587	1
80179.562	80179562	134,845	1

 art. **80179.562**
**KIT TRASFORMAZIONE PLACCA ECO
CROMATA PIÙ SPORTELLO**


PUCCI®art. **73000****CASSETTA VIVA ESTERNA 9L**

Pulsante unico risciacquo-stop

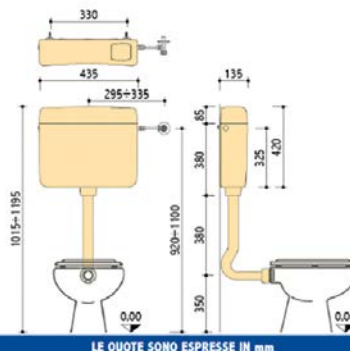
Dotazione:

- Allacciamento idrico laterale dx/sx e posteriore con rubinetto d'arresto da 1/2
- Isolata contro la formazione di condensa
- Curva di risciacquamento 41x19,5 cm
- Ø 50 - 44 mm
- Morsetto Ø 55 - 44 mm



Cod. art.	cod. orig.	€	conf.
-----------	------------	---	-------

73000.000	77000000	119,586	1
-----------	----------	---------	---



LE QUOTE SONO ESPRESSE IN mm

PUCCI®art. **75000****CASSETTA ECO ESTERNA 9L- 4L**

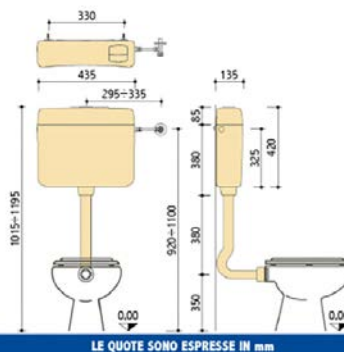
2 pulsanti di scarico.

Dotazione:

- Allacciamento idrico laterale dx/sx e posteriore con rubinetto d'arresto da 1/2
- Isolata contro la formazione di condensa
- Curva di risciacquamento 41x19,5 cm
- Ø 50 - 44 mm
- Morsetto Ø 55 - 44 mm



75000.490	77000490	157,907	1
-----------	----------	---------	---



LE QUOTE SONO ESPRESSE IN mm

KARIBAart. **6033****CASSETTA ESTERNA KARIBA A ZAINO MODELLO BIBBLO DUO**

APPLICAZIONE:

- Cassetta di risciacquo per WC per installazioni a bassa o media posizione

NOTE TECNICHE:

- Scocca in ABS con trattamento anti invecchiamento
- Capacità 9 lt con possibilità di regolazione a 6 lt
- Coibentazione anticondensa ed insonorizzante
- Allacciamento idrico destro o sinistro e posteriore al centro
- Galleggiante Norma rumorosità inferiore 12 db
- Comando a doppio flusso di scarico 3/6 - 6/9 lt
- Sistema innovativo di ulteriore regolazione dello scarico parziale dai 3,5 litri standard fino ad un minimo di 1 litro

DOTAZIONE DI SERIE:

- Rubinetto d'arresto per montaggio universale
- Kit accessori per il fissaggio a parete
- Tubi di scarico
- Guarnizioni di collegamento
- Dima di montaggio



06033.000		161,835	1
-----------	--	---------	---

art. 6032
CASSETTA ESTERNA KARIBA A ZAINO MODELLO SLIM
NOTE TECNICHE:

- Cassetta di risciacquo per installazioni a bassa e media posizione
- Profondità massima del prodotto installato 116 mm
- Capacità 6-9 litri
- Monocomando con funzione start-stop
- Struttura anti-condensa ed insonorizzante
- Allacciamento idrico DX-SX e posteriore al centro
- Galleggiante Norma rumorosità inferiore 12 db
- Connessione cassetta - tubo di scarico con sistema "a dadone"

DOTAZIONE DI SERIE:

- Rubinetto d'arresto
- Kit accessori montaggio a parete
- Tubi di scarico
- Guarnizioni di collegamento



Cod. art.	finitura	€	conf.
06032.000		145,567	1


art. 1055R

Cassetta W.C. a zaino con pulsante sopra il coperchio, con rivestimento interno antitrasudamento. Capacità regolabile 9:12 lt., completa di meccanismo di scarico, galleggiante silenzioso e tubo di cacciata bianca.



1055R.000	bianca	50,397	5
01055.R01	meccanismo	11,419	5
01055.R02	dado+controdado	5,612	5
01055.R03	guarnizione base	1,619	10
01055.R04	guarnizione tenuta	2,670	10
01055.R05	conica Ø 50	2,106	10
1055A.000	champagne	77,951	5

art. 1055A

Cassetta WC a zaino come 1055R color champagne.

art. 1059

Gruppo di sollevamento pneumatico per meccanismo cassette zaino - alte
Per nostre cassette 1055A - 1055R.



01059.000		34,928	3
-----------	--	--------	---


art. 1061

Cassetta a doppio scarico economizzatore d'acqua, di alta qualità, 6/9 litri con scarico parziale regolabile da 3 a 4,5 litri. Applicazione a parete in posizione bassa a zaino con kit di fissaggio compreso. Rivestimento interno isolante antitrasudazione. Allacciamento alla rete idrica: destro e sinistro posteriore.



01061.000		79,118	5
-----------	--	--------	---



art. 1061C

Cassetta per installazione esterna.
 Installazione bassa a zaino o media posizione Doppio scarico, con scarico parziale regolabile Scocca con trattamento anti-invecchiamento Capacità 8 litri con possibilità di regolazione
 Omologazione 7 litri per normativa CE EN 14055 Coibentazione anti-condensa ed insonorizzante Allacciamento idrico destro, sinistro o posteriore centrale
 Galleggiante 3/8" compatto, rapido e silenzioso Completa di tubo e rubinetto.

cod. art.	mis.	€	conf.
1061C.000		95,042	5



art. 1061S

Cassetta per installazione esterna
 Installazione bassa a zaino o media posizione
 Doppio scarico, con scarico parziale regolabile Scocca con trattamento anti-invecchiamento Capacità 8 litri con possibilità di regolazione
 Omologazione 7 litri per normativa CE EN 14055
 Coibentazione anti-condensa ed insonorizzante
 Allacciamento idrico destro, sinistro o posteriore centrale Galleggiante 3/8" compatto, rapido e silenzioso
 Completa di tubo e rubinetto

1061S.000		89,331	5
------------------	--	---------------	----------



art. 1052M

Cassetta per installazione esterna
 Installazione in posizione monoblocco
 Doppio scarico, con scarico parziale regolabile
 Scocca con trattamento anti-invecchiamento
 Capacità 8 litri con possibilità di regolazione
 Omologazione 7 litri per normativa CE EN 14055
 Coibentazione anti-condensa ed insonorizzante
 Allacciamento idrico destro, sinistro o posteriore centrale
 Galleggiante 3/8" compatto, rapido e silenzioso

1052M.000		152,067	5
------------------	--	----------------	----------



art. 1053

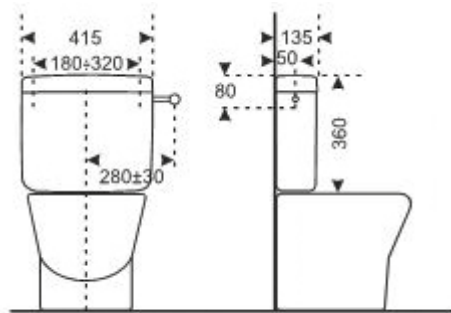
Cassetta esterna Monoblocco "MULTY" doppio scarico 7/3 lt. azionamento meccanico, isolata contro la condensa, allacciamento idrico dx/sx-posteriore.

- materiale ABS
- dotazione: galleggiante a vaschetta guarnizione di tenuta wc
Kit di fissaggio
Rubinetto d'arresto
- Interasse fissaggio al wc regolabile 130/230 mm



cod. art.	mis.	€	conf.
01053.MON		138,061	1

04



art. 1062

Cassetta ad angolo di alta qualità 6/9 lt completa di tutti gli accessori.

Applicazione a parete in posizione ad angolo bassa a zaino con kit di fissaggio compreso. Allacciamento alla rete idrica: destro o sinistro.

Rivestimento interno isolante antitrasudazione. Tasto economizzatore d'acqua start/stop. Rubinetto galleggiante 3/8", compatto, di alta qualità a chiusura istantanea, rapido e silenzioso, pressione massima 12 bar.



01062.000		90,832	1
-----------	--	--------	---



art. 1060C

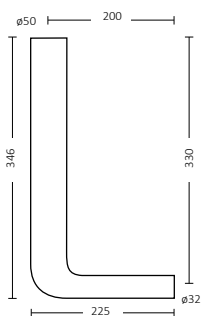
Cassetta di scarico alta antiurto, capacità 12 lt., completa di dispositivo di scarico silenzioso e di leva con coperchio.



1060C.000		39,934	5
01060.R01	meccanismo	11,419	5
01060.R02	conica Ø 32	1,201	10
01060.R03	dado + controdado	3,200	10
01060.R04	guarnizioni base	1,712	10
01060.R05	leva	4,990	5
01060.R06	coperchio	11,735	5
01060.R07	guarnizione tenuta	2,563	10

art. 25

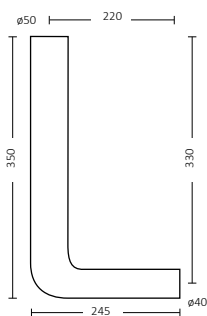
Tubo per cassetta a zaino \varnothing 50x32, mm 346x225



cod. art.	mis.	€	conf.
0025.001		5,669	10

art. 25C

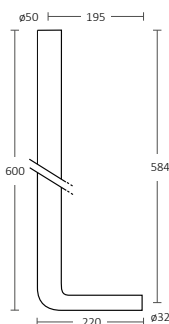
Tubo per cassetta a zaino \varnothing 50x40, mm 346x225



0025C.000		5,669	10
-----------	--	-------	----

art. 25G

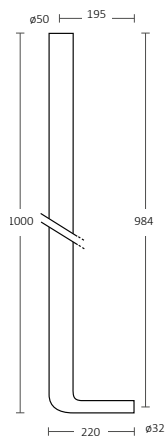
Tubo per cassetta a zaino \varnothing 50x32, mm 600x220



0025G.000		13,417	10
-----------	--	--------	----

art. 25A

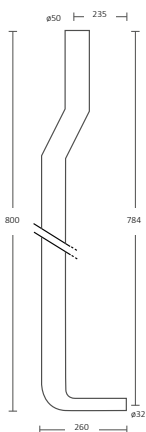
Tubo per cassetta a zaino \varnothing 50x32, mm 1000x220



0025A.000		23,385	10
-----------	--	--------	----

art. 25B

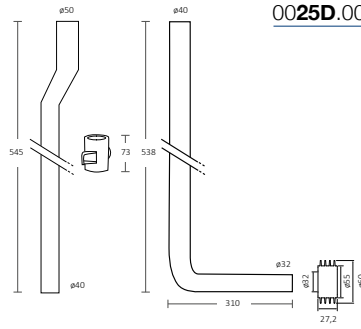
Tubo per cassetta a zaino \varnothing 50x32, mm 800x260



0025B.000		15,779	10
-----------	--	--------	----

art. 25D

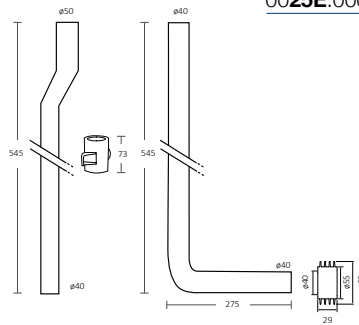
Tubo per cassetta a zaino \varnothing 50x32, in 2 pezzi, mm 1084x310



cod. art.	mis.	€	conf.
0025D.000		34,487	10

04
art. 25E

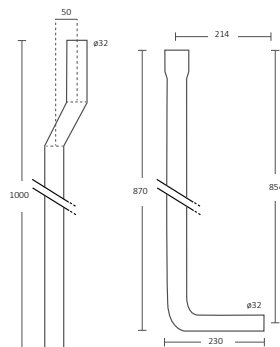
Tubo per cassetta a zaino \varnothing 50x40, in 2 pezzi, mm 1091x275



0025E.000		34,487	10
-----------	--	--------	----

art. 896

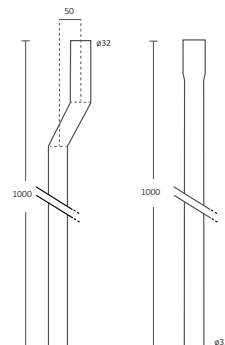
Tubo di cacciata per cassetta alta esterna, per vaso.
Tubo \varnothing 32, mm 1815x23



00896.000		10,164	10
-----------	--	--------	----

art. 896A

Tubo di cacciata per cassetta alta esterna, per turca.
Tubo \varnothing 32, mm 1950



0896A.000		10,164	10
-----------	--	--------	----

art. 894

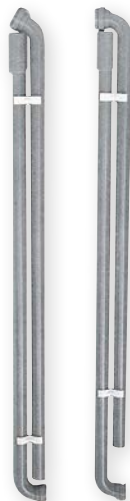
Tubo di cacciata per cassette alte, alte in PVC con O.R. di tenuta e montaggio telescopico, tubo con curve 90°+ 45°, lunghezza max 1,80 mt., ad incasso.

art. 895

Idem con curve 90°+ 90°.

art. 894.R01

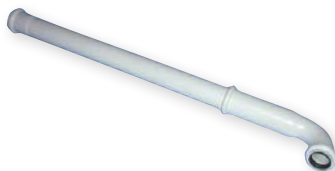
Solo O ring tenuta



cod. art.	mis.	€	conf.
00894.000		14,006	50
00894.R01	O Ring	0,843	100
00895.000		14,006	50

art. 892

Tubo di cacciata ad incasso, per cassette ad incasso, con O-Ring di tenuta e montaggio telescopico. Scarico Ø 30, guarnizione per aumentare lo scarico a Ø 32 (per canotti eccentrici).



00892.000		11,403	30
-----------	--	---------------	----

art. 893

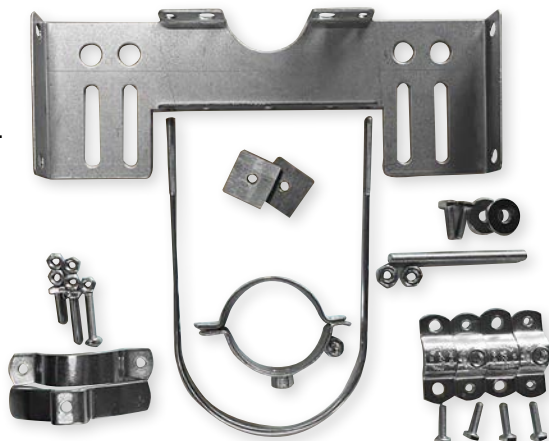
Tubo di cacciata ad incasso, per flussometri ad incasso.



00893.000		18,919	30
-----------	--	---------------	----

art. 6120K

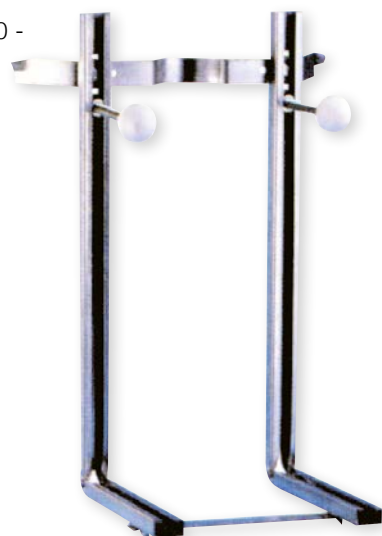
Kit per staffa universale vaso - bidet.
Per nostro articolo 6120.



6120K.KIT		18,717	30
-----------	--	---------------	----

art. 6120

Telaio universale componibile in profilato zincato per vasi, bidet sospesi.
Completo di kit montaggio int. fori 180 - 230.



cod. art.	mis.	€	conf.
06120.000		26,278	1

04
art. 6127

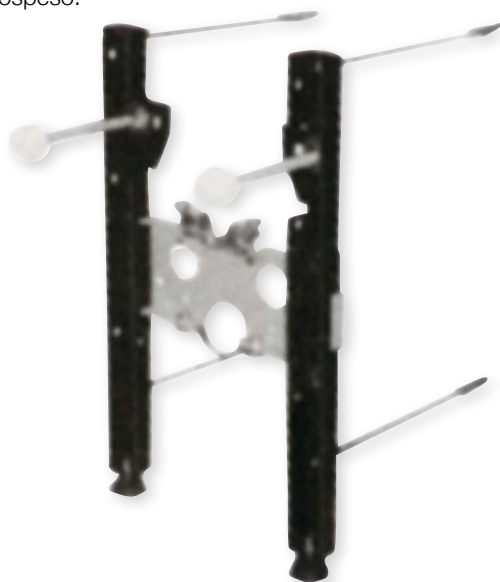
Staffa di fissaggio per vaso sospeso.
Pratiko Plus.



06127.000		116,567	1
-----------	--	---------	---

art. 6126

Staffa di fissaggio per bidet sospeso.
Pratiko Plus.



06126.000		116,567	1
-----------	--	---------	---

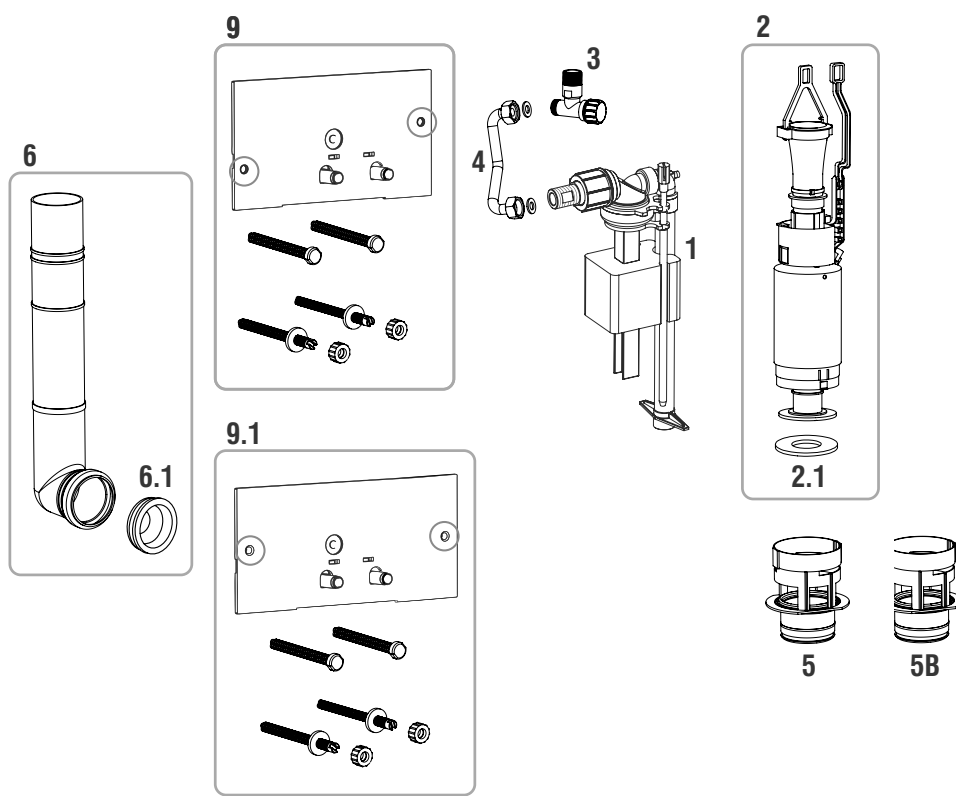
Ricambi

04

MARCHI	PAG
 BAMPI	89-91
	92
 FAISMILANI	93-97
	98-99
	100-103
 KARIBA	104-121
	122-124
	125-170
	171
 Stir Blitz 	172-176
	177
 stodini	178-181
	182-184
	185-189

ANDROMEDA E CRUX

04



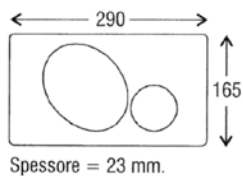
Cod. art.	Codice originale	Descrizione	€	Conf.
06027.000	1 CMAGNCR	Galleggiante Magnetic 3/8"	39,017	1
06563.000	2 CRIANDO2	Valvola doppio scarico meccanica	35,215	1
06565.000	2.1 CRISIL12	Guarnizione EPDM 60x28x3 mm	3,099	10
06566.000	3 CRIAND20	Rubinetto d'arresto 3/8" x 1/2"	27,212	1
06567.000	4 CRIAND14	Curva di rame 3/8" x 3/8"	19,208	1
06568.000	5 CRIAND21	Piletta per valvola meccanica	20,009	1
06569.000	5B CRIAND17	Piletta per valvola PNEO	20,009	1
06570.000	6 CRIAND04	Tubo PP di cacciata Ø45 + EPS H 310 mm	20,809	1
06571.000	6.1 CRIAND22	Guarnizione tubo Ø 45 mm	7,683	10
06574.000	9 CRIAND01+	Controplacca + leve L 228 x H 125 mm	21,610	1
06575.000	9.1 CRIAND01	Controplacca + leve (antecedente 02/2013) L 249 x H 125 mm	21,610	1

art. **6586**

Placca mod. Vega
per Andromeda e Crux
ABS bianca



cod. art.	mis.	€	conf.
06586.000	CPLAC2TN	60,827	1

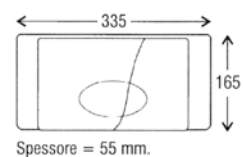


art. **6587**

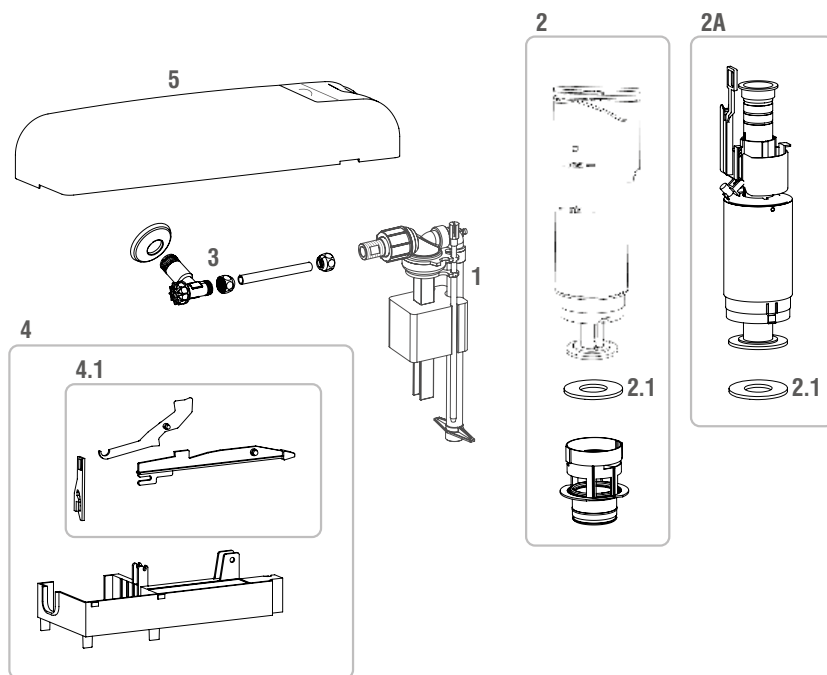
Placca mod. Zeta
per Andromeda e Crux
ABS bianca



06587.000	CPLACC2T	47,221	1
-----------	----------	--------	---



VELA



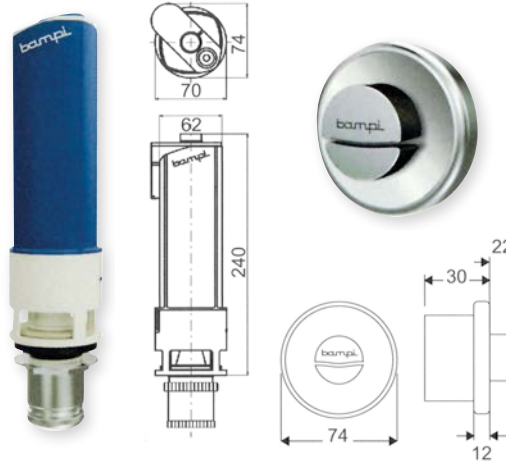
Cod. art.	Codice originale	Descrizione	€	Conf.
06027.000	1 CMAGNCER	Galleggiante Magnetic 3/8"	39,017	1
06580.000	2 CRIVEL04	Valvola doppio scarico meccanica	36,816	1
06565.000	2.1 CRISIL	Guarnizione EPDM 60x28x3 mm	3,099	10
06582.000	3 CRUBVELA	Rubinetto d'arresto 3/8" x 1/2"	20,009	1
06583.000	4 CRIVEL08	Castello completo di leve	20,809	1
06584.000	4.1 CRIVEL02	Leve	33,615	1
06585.000	5 CRIVEL01	Coperchio completo	31,956	1

art. 6597

Valvola per cassetta in ceramica alta posizione.

Doppio scarico, raccordo e pulsante in ottone cromato

- Per cassette in ceramica alta posizione
- Per tubi Ø 28/30/32
- Per sostituzione di batterie sifoniche
- Per sostituzione pulsanti vecchia generazione
- Per acqua potabile

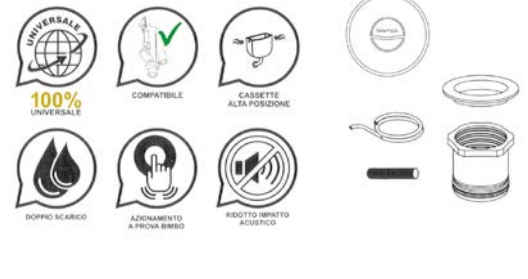


cod. art.	mis.	€	conf.
-----------	------	---	-------

06597.000		133,428	15
-----------	--	---------	----

VALVOLA DUAL REPLACE

- Azionamento pneumatico
- Attuatore magnetico
- Doppio scarico
- Residuo acqua regolabile
- Ridotto impatto acustico
- Ridotta forza azionamento pulsante
- Guarnizione in silicone
- Estrazione valvola a baionetta
- Pulsante in ABS cromato

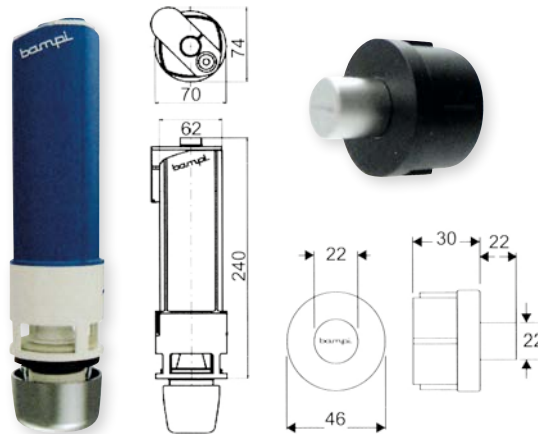


art. 6598

Valvola per cassetta in ceramica alta posizione.

Singolo scarico, raccordo ABS, pulsante in ottone cromato

- Per cassette in ceramica alta posizione
- Per tubi Ø 28/30/32
- Per sostituzione di batterie sifoniche
- Per sostituzione pulsanti vecchia generazione
- Per acqua potabile



06598.000		96,843	15
-----------	--	--------	----

VALVOLA ONE REPLACE

- Azionamento pneumatico
- Singolo scarico
- Residuo acqua regolabile
- Ridotto impatto acustico
- Ridotta forza azionamento pulsante
- Guarnizione in silicone
- Estrazione valvola a baionetta
- Pulsante in ottone cromato



art. 6599

Pulsante pneumatico doppio scarico ABS cromato



06599.000		83,930	20
-----------	--	--------	----



art. **1400**

Batteria di scarico W.C., completa di pulsante e ghiera in ottone cromato. Originale Catis.



cod. art.	mis.	€	conf.
01400.000		111,679	10

art. **1405**

Corpo per batteria di scarico senza pulsante, con ghiera originale Catis.



01405.000		96,793	10
01409.000		67,999	10
01410.000		19,696	10
01411.000		22,510	10

art. **1409**

Solo pulsante con tubetto originale Catis.

art. **1410**

Solo ghiera cromata e guarnizioni. Originale Catis

art. **1411**

Kit guarnizioni originali Catis

art. **1412**

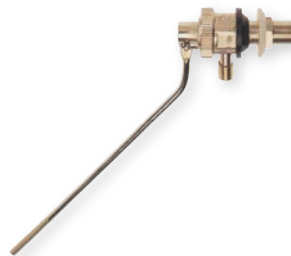
Batteria "Catis new junior" per cassette a mezza altezza originale Catis.



01412.000		128,025	10
-----------	--	----------------	----

art. **36CAT**

Galleggianti **originali Catis**.



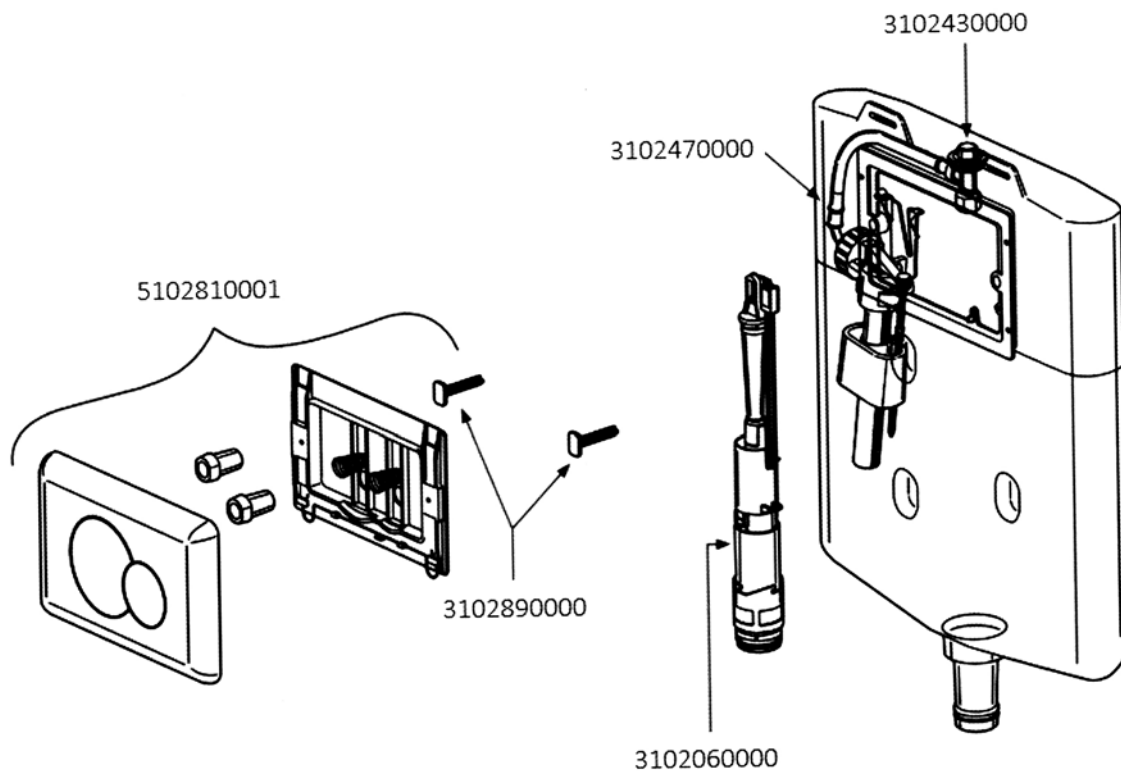
36CAT.001	3/8"	16,991	100
36CAT.002	1/2"	21,009	100

art. **47CAT**

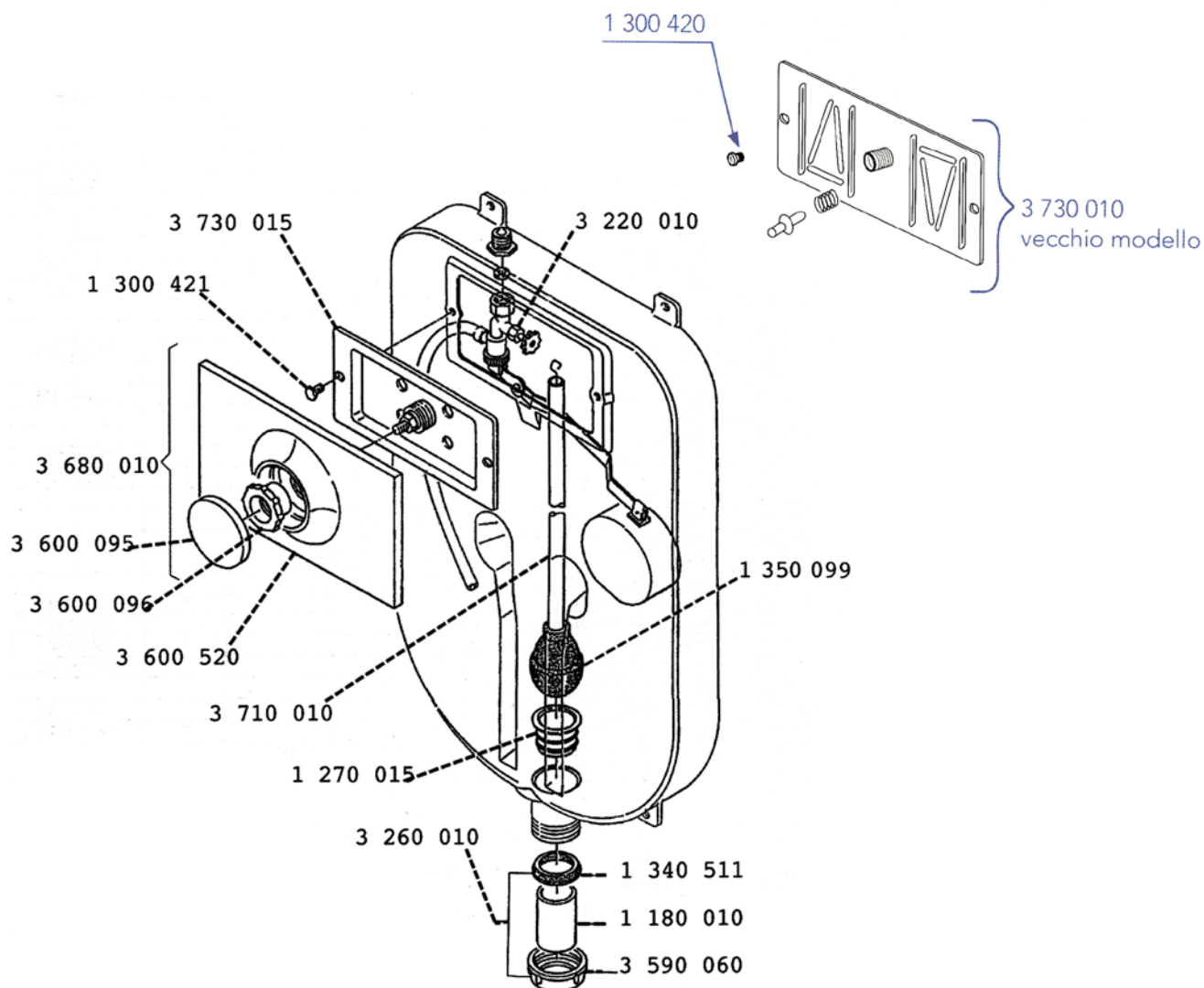
Sfere piatte originali Catis con nottolino PVC filetto da 1/4".



47CAT.000	Ø 90	1,994	200
-----------	------	--------------	-----



Cod. art.	Codice originale	Descrizione	€	Pezzi a conf.
06107.000	5102810001	Placca 2 pulsanti bianca	83,350	1
06109.000	3102060000	Piletta completa 2 pulsanti	60,964	1
06110.000	3102210000	Guarnizione piletta 2 pulsanti	6,003	1
06111.000	3102250000	Molla di fissaggio piletta 2 pulsant FINO AD ESAURIMENTO	12,193	1
06112.000	3102430000	Rubinetto arresto cassetta incasso 2 pulsanti	21,572	1
06113.000	3102470000	Rubinetto a galleggiante con flessibile per cassetta 2 pulsanti	61,902	1
06114.000	3102680000	Supporto rubinetto galleggiante 2 pulsanti	7,316	1
06115.000	3102890000	Coppia viti fissaggio supporto placca 2 pulsanti	9,379	1
06116.000	3102900000	Coppia viti 2 principi comando scarico con cappuccio	18,758	1
06117.000	5102390101	Canotto con rosone bianco e morsetto raccordo vaso	23,448	1
06118.000	5102390102	Canotto con rosone cromato e morsetto raccordo vaso	33,015	1
06119.000	5102390103	Canotto con rosone cromo-satinato e morsetto raccordo vaso	68,092	1



Cod. art.	Codice originale	Descrizione	€	Pezzi a conf.
06070.000	3 730 010 - DORA	Placca interna Dora tipo vecchio completa	24,386	1
06071.000	3 730 015 - P80	Placca interna P-80 completa	24,386	1
06072.000	1 300 420 - DORA	Raccordo esagonale 3/16" fissa placca interna Dora tipo vecchio	3,564	1
06073.000	1 300 421 - P80	Raccordo esagonale fissa placca interna P-80	3,564	1
06076.000	1 340 551 - DORA	Guarnizione conica ø 40 per codolo Dora	3,564	1
06077.000	3 590 060 - DORA	Ghiera fissa codolo	5,815	1
06078.000	3 250 410 - P80	Prolunga pulsante cm 2,5 per placca P-80	19,696	1
06094.000	3 710 010 - P80	Gruppo troppo pieno con pallina altezza totale 545 mm	19,321	1
06095.000	3 600 095 - P80	Solo pulsante per placca P80 bianco	8,441	1

art. 6060

Estrattore universale per sedi intercambiabili cassette incasso



Cod. art.	cod. orig.	€	conf.
-----------	------------	---	-------

06060.000	8550005	120,053	1
-----------	---------	---------	---

art. 6061

Coppia semigusci completi per estrattore tipo nuovo



06061.000	8550025	53,461	1
-----------	---------	--------	---

art. 6062

Inserto universale per vecchie sedi Dora Ø 38 ÷ 40



06062.000	1270014	42,581	1
-----------	---------	--------	---

art. 6063

Sede inox intercambiabile Ø 42,5



06063.000	1270015	13,131	1
-----------	---------	--------	---

art. 6064

Sede inox intercambiabile ridotta Ø 42,5 x 28

06064.000	1270016	13,131	1
-----------	---------	--------	---

art. 6080

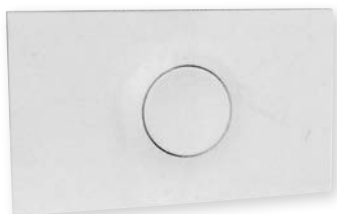
Placca esterna Dora T.V. bianca completa di pulsante ed imbuto cromati



06080.000	3670010	78,775	1
-----------	---------	--------	---

art. 6081

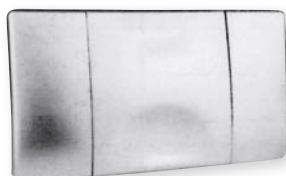
Placca esterna P-80 completa bianca



06081.000	3680010	33,765	1
-----------	---------	--------	---

art. 6079

Placca esterna Acquastop completa bianca



06079.000	3670030	61,902	1
-----------	---------	--------	---

art. 6082

Tubo troppo pieno Tago (esterna)



Cod. art.	cod. orig.	€	conf.
06082.000	3710110	13,131	1

04
art. 6083

Tubo troppo pieno Reno (esterna ad angolo)



06083.000	3700115	15,007	1
-----------	---------	--------	---

art. 6084

Tubo troppo pieno Raja (esterna)



06084.000	3710120	18,758	1
-----------	---------	--------	---

art. 6085

Tubo troppo pieno Aquastop (incasso)



06085.000	3710151	19,321	1
-----------	---------	--------	---

art. 6086

Tubo troppo pieno Dorina Aquasto



Cod. art.	cod. orig.	€	conf.
06086.000	3710160	24,011	1

art. 6087

 Tubo troppo pieno P-80 e Dora
h 465 mm


06087.000	3710010	19,321	1
-----------	---------	--------	---

art. 6088

 Tubo troppo pieno Dorina
h 465 mm


06088.000	3710020	19,321	1
-----------	---------	--------	---

art. 6089

 Tubo troppo pieno
pneumatiche elettroniche P-80
h 545 mm


06089.000	3710012	25,324	1
-----------	---------	--------	---

art. 6090

Rubinetto a galleggiante Dora



06090.000	3220010	46,708	1
-----------	---------	--------	---

art. 6090R

Sfera ricambio per galleggiante Dora

6090R.000	358030	9,379	1
-----------	--------	-------	---

art. 6091

 Rubinetto a galleggiante
per cassetta esterna Tago ø3/8"


06091.000	3220110	25,978	1
-----------	---------	--------	---

art. **6602G**

Rubinetto galleggiante tipo 380.



Cod. art.	cod. orig.	€	conf.
6602G.GBR	240.783.00.1	100,767	1

art. **6603G**

Rubinetto galleggiante per COMBIFIX.



6603G.GBR	240.784.00.1	116,329	1
------------------	---------------------	----------------	----------

art. **6604G**

rubinetto galleggiante compatto.



6604G.GBR	240.785.00.1	151,733	1
------------------	---------------------	----------------	----------

art. **6605G**

Campana completa Twico



6605G.GBR	241.290.00.1	64,195	1
------------------	---------------------	---------------	----------

art. **6606G**

Ricambio Supporto Twico



Cod. art.	cod. orig.	€	conf.
6606G .GBR	240.511.00.1	A RICHIESTA	1

04

art. **6601G**

Campana completa Twico 2 tasti.



6601G .GBR	240.502.00.1	63,028	1
-------------------	---------------------	---------------	----------

art. **6607G**

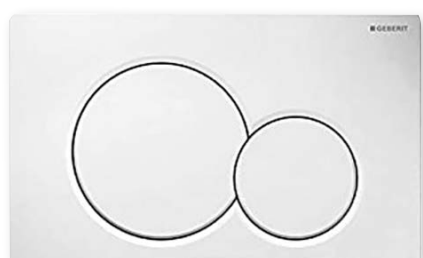
Campana completa.
Monotasto.



6607G .GBR	215.299.00.1	46,687	1
-------------------	---------------------	---------------	----------

art. **6600G**

Placca 2 pulsanti bianca Sigma 01.



6600G .GBR	115.770.11.5	138,116	1
-------------------	---------------------	----------------	----------

art. **6200**

Valvola di carico completa



Cod. art.	cod. orig.	€	conf.
06200.GRO	37092000	114,773	1

art. **6201**

Pistone di scarico



06201.GRO	A RICHIESTA		1
-----------	--------------------	--	---

art. **6202**

Leva



06202.GRO	A RICHIESTA		1
-----------	--------------------	--	---

art. **6203**

Valvola di scarico AV1 (art. Grohe 42320)



06203.GRO	A RICHIESTA		1
-----------	--------------------	--	---

art. **6204**

Servo valvola di scarico completa



06204.GRO	A RICHIESTA		1
-----------	--------------------	--	---

art. **6205**

Valvola di scarico per cassetta dual flush



cod. art.	mis.	€	conf.
06205 .GRO	42253000	213,983	1

04

art. **6198**

Valvola di scarico



06198.GRO	43992000	198,421	1
-----------	----------	---------	---

art. **6199**

Servo valvola di scarico completa



06199.GRO	43486000	163,405	1
-----------	----------	---------	---

art. **6210**

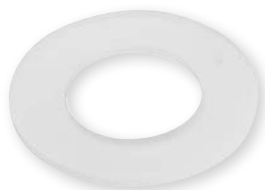
Valvola di scarico per cassette a incasso.



06210.GRO	42961000	75,867	1
-----------	----------	--------	---

art. **6210G**

Guarnizione per valvola di scarico.



6210G.GRO	42310000	A RICHIESTA	1
-----------	----------	-------------	---

art. **6211**

Kit ingranaggio pulsantiera.



Cod. art.	cod. orig.	€	conf.
06211.GRO	43896000	38,128	1

art. **6211A**

Leva completa per cassetta.



6211A.GRO	43985000	33,070	1
-----------	----------	--------	---

art. **6211B**

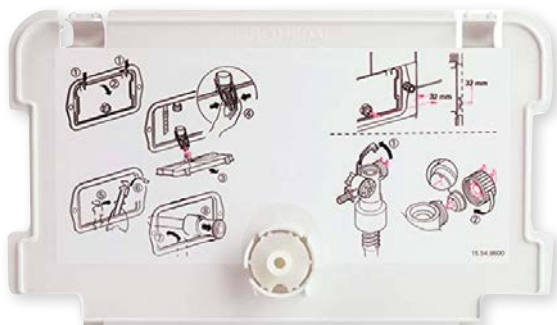
Leva traversa.



6211B.GRO	42962000	31,125	1
-----------	----------	--------	---

art. **6207B**

Piastra di protezione.



6207B.GRO	43966000	143,952	1
-----------	----------	---------	---

art. **6206**

Classic piastra di azionamento cromata



cod. art.	mis.	€	conf.
06206.GRO		A RICHIESTA	1

art. **6207**

Piastra di azionamento bianca



06207.GRO	37053SHO	151,733	1
-----------	----------	---------	---

art. **6207A**

Piastra placca di azionamento



6207A.GRO	37054SHO	124,499	1
-----------	----------	---------	---

art. **6208**

Piastra di azionamento SURF G bianca
Pneumatica



06208.GRO		151,733	1
-----------	--	---------	---

art. **6209**

Piastra di azionamento SURF cromata



06209.GRO		A RICHIESTA	1
-----------	--	--------------------	---

ETERNA/NAUTILUS 75 (12/15 Litri)
DAL 1960 AL 1980

art. **6022**
Galleggiante Nautilus



Cod. art.	cod. orig.	€	conf.
06022.000	312401	46,437	1

art. **6023**
Infilza Nautilus 12 lt - 360 mm



06023.000	312355	41,560	1
-----------	--------	--------	---

art. **6023A**
Infilza Nautilus 15 lt - 425 mm

6023A.000	312603	41,560	1
-----------	--------	--------	---

art. **6024**
Guarnizione piana per Infilza Nautilus
Ø 19 int. x 60 est.



06024.000	112151	6,111	1
-----------	--------	-------	---

art. **6025**
Finestra completa di pulsante serie 75



06025.000	312309	92,832	1
-----------	--------	--------	---

art. **6026**
Placca bianca forata serie 75



06026.000	312208	65,987	1
-----------	--------	--------	---

ETERNA/NAUTILUS 2000
DAL 1980 AL 2000

art. **6451**

Valvola di scarico
400 mm con ancorina da 59 mm



Cod. art.	cod. orig.	€	conf.
06451.000	300150	36,654	1

art. **6024**

Guarnizione valvola piana mm 60x19



06024.000	112151	6,111	1
-----------	--------	-------	---

art. **6452**

Galleggiante incasso



06452.000	300045	78,201	1
-----------	--------	--------	---

art. **6453**

Finestra con leva



06453.000	300300	68,405	1
-----------	--------	--------	---

art. **6454**

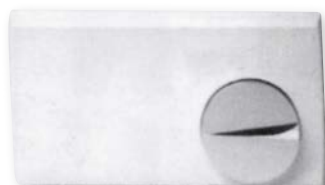
Kit adattatore placche Biblo e Classic mono



06454.000	300208	26,362	1
-----------	--------	--------	---

art. **6455**

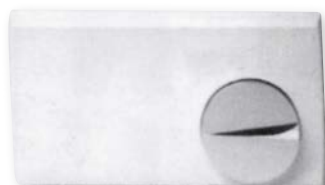
Placca bianca manopola cromata
serie 2000



06455.000	300002	119,761	1
-----------	--------	---------	---

art. **6456**

Placca bianca manopola bianca
serie 2000



06456.000	300003	95,292	1
-----------	--------	--------	---

04

ETERNA/NAUTILUS
DAL 1988 AL 2001

art. **6459**

Valvoa di scarico 320 mm
con ancorina da 105 mm



Cod. art.	cod. orig.	€	conf.
06459.000	301150	48,897	1

art. **6024**

Guarnizione valvola piana mm 60x19



06024.000	112151	6,111	1
-----------	--------	-------	---

art. **6458**

Galleggiante norma con curvetta in rame



06458.000	300348	53,815	1
-----------	--------	--------	---

art. **6454**

Kit adattatore placche Biblo e Classic mono



06454.000	300208	26,362	1
-----------	--------	--------	---

FUTURA 2001
DAL 1988 AL 1993

art. **6450**

Valvoa di scarico 400 mm
con ancorina da 105 mm



06450.000	301151	36,654	1
-----------	--------	--------	---

art. **6024**

Guarnizione valvola piana mm 60x19



06024.000	112151	6,111	1
-----------	--------	-------	---

art. **6458**

Galleggiante norma con curvetta in rame



06458.000	300348	53,815	1
-----------	--------	--------	---

art. **6457**

Kit adattatore placche Biblo e Classic

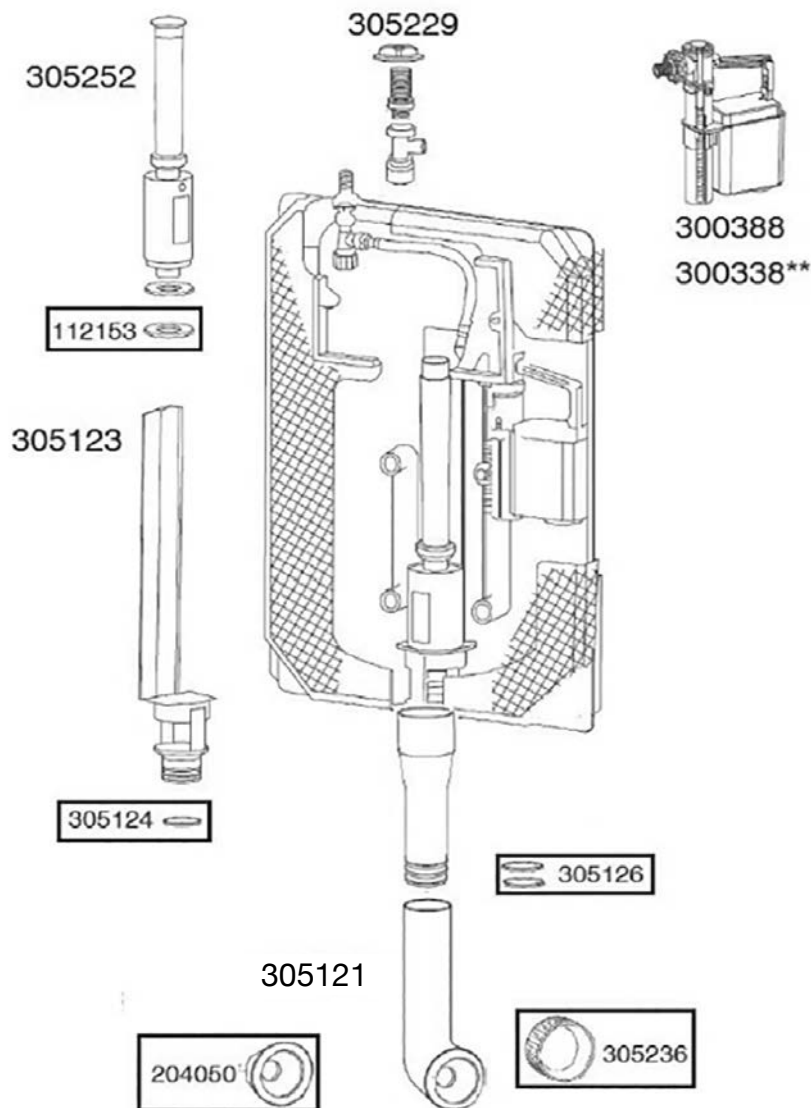


06457.000	300207	26,362	1
-----------	--------	--------	---

N.B. SOLO SU RICHIESTA

MONOLITH 9.0 - MONOLITH - PRATIKA

04



RICAMBI MONOLITH 9.0 - MONOLITH - PRATIKA

Cod. art.	Cod. originale	Descrizione	€	Conf.
05985.000	305229	Rubinetto d'arresto 3/8"-3/8" completo di raccordo 3/8"-1/2"	35,591	1
05986.000	300388	Galleggiante Norma 3/8" per cassetta incasso	31,322	1
05987.000	300338	Galleggiante Kariba 3/8" classe acustica 1° per cassetta incasso intercambiabile con mod. 300388	37,592	1
05988.000	305123	Piletta estraibile completa di guarnizione o-ring per cassette prodotte dal 2011	23,931	1
05989.000	305023	Piletta estraibile completa di 2 guarnizioni a "labbro" per cassette prodotte prima del 2011	23,915	1
05990.000	305118	Tubo prolunga diritto Ø mm. 50 con o-ring per tubo di cacciata	15,978	1
05991.000	305124	Guarnizione o-ring per piletta	3,756	1
05992.000	305024	Guarnizione "labbro" per piletta	3,985	1
05993.000	305252	Valvola di scarico	29,905	1
05994.000	112153	Guarnizione per valvola di scarico Ø mm. 60 / 21 in silicone	9,971	1
05995.000	305121	Tubo curvo di discesa regolabile coibentato compreso di morsetto conico	28,771	1
05996.000	204050	Morsetto conico universale Ø mm. 60 x 32 / 40	6,040	1
05997.000	305236	Anello blocco morsetto	3,026	1
05998.000	305126	Guarnizione attacco tubo discesa	2,514	1
05999.000	204006	Kit canotto con rosone e morsetto Ø mm. 40	27,249	1

SEDE NON ESTRAIBILE



RICAMBI FUTURA 2000

Cod. art.	Cod. originale	Descrizione	€	Conf.
06006.000	300151	Valvola di scarico altezza mm. 400 (con ancorina da 59 mm.)	36,654	1
06007.000	300070	Rubinetto d'arresto sfera MF 3/8"	36,654	1
06024.000	112151	Guarnizione valvola piana Ø mm. 60x19	6,111	1
06452.000	300045	Galleggiante incasso a "scarpa"	78,201	1
	300301	Leva per serie 2000	fuori produzione	
06455.000	300002	Placca bianca manopola cromata serie 2000	119,761	1
06456.000	300003	Placca bianca manopola bianca serie 2000	95,292	1
06008.000	300030	Astina quadrata (quadrello per azionamento leva)	17,095	1
06457.000	300207	Kit adattatore placche Biblo e Classic	26,362	1

art. 6475

Placca mono Classic bianca
adattabile per:
Futura 2000 dal 1980-1988
Futura 2001 dal 1988-1993

Eterna/Nautilus 2000
dal 1980-2000
Eterna/Nautilus 2001
dal 1988-2001



06475.000	306300	62,402	1
-----------	--------	--------	---



SERIE 95 - FUORI PRODUZIONE



SERIE 2001 - FUORI PRODUZIONE

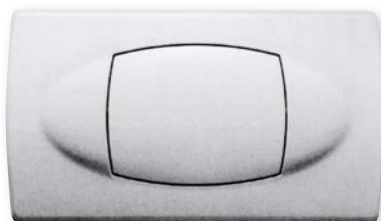


SERIE STANDARD - FUORI PRODUZIONE

art. 6477

Placca mono Biblo bianca
adattabile per:
Futura 2000 dal 1980-1988
Futura 2001 dal 1988-1993

Eterna/Nautilus 2000
dal 1980-2000
Eterna/Nautilus 2001
dal 1988-2001



06477.000	306100	69,802	1
-----------	--------	--------	---



SERIE 95 - FUORI PRODUZIONE



SERIE 2001 - FUORI PRODUZIONE



SERIE STANDARD - FUORI PRODUZIONE

art. 6476

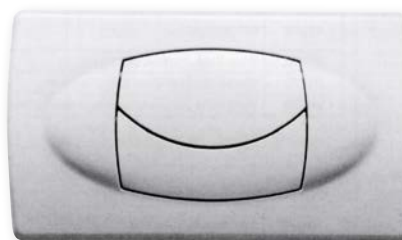
Placca duo Classic bianca



06476.000	306400	78,001	1
-----------	--------	--------	---

art. 6478

Placca duo Biblo bianca



06478.000	306200	83,745	1
-----------	--------	--------	---

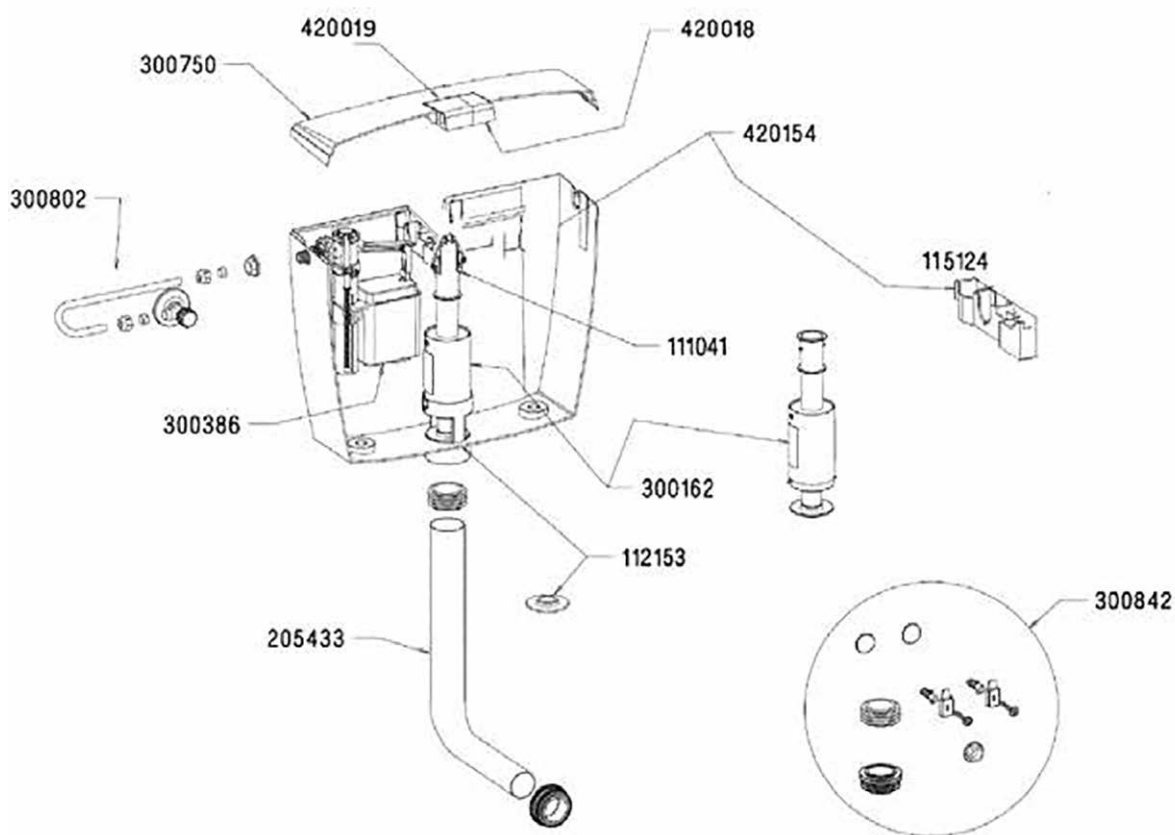
art. 6455

Placca bianca
con manopola cromata
serie 2000
Adattabile per:
Futura 2000 dal 1980-1988

Eterna/Nautilus 2000
dal 1980-2000



06455.000		119,761	1
-----------	--	---------	---


RICAMBI 2008 DUO

Cod. art.	Cod. originale	Descrizione	€	Conf.
06687.000	420018	Tasto di scarico parziale	5,136	1
06688.000	420019	Tasto di scarico totale	5,136	1
06443.000	300802	Rubinetto arresto 3/8 - 1/2	37,679	1
06689.000	300750	Coperchio completo di tasto	29,267	1
06690.000	300651	Tasto Kariba 2008	8,908	1
06445.000	300386	Galleggiante Norma codolo nichelato 3/8"	32,277	1
06447.000	300162	Valvola di scarico completa di guarnizione	27,245	1
06448.000	112153	Guarnizione per valvola di scarico mm. Ø 60 / 19	9,971	1
06423.000	300842	Kit accessori Ø 40 mm	17,078	1
06432.000	205433	Tubo di scarico 50 x 40 x 325 mm	12,543	1
6432A.000	205333	Tubo di scarico 50 x 32 x 325 mm	12,543	1
06424.000	204244	Morsetto bianco attacco tubo	3,985	1
06434.000	204140	Morsetto nero Ø 40 mm. per collegamento wc	3,985	1
06435.000	204132	Morsetto nero Ø 32 mm. per collegamento wc	3,985	1
06446.000	400021	Dispositivo sollevamento pneumatico	55,449	1
06436.000	215313	Tubo di scarico 50 x 32 x 1000 mm	35,695	1
06437.000	215363	Tubo di scarico 50 x 32 x 600 mm	24,127	1
06438.000	255353	Tubo scomponibile 50 x 32 x 980 mm	36,758	1

Cod. art.	cod. orig.	€	conf.
-----------	------------	---	-------

art. 6460

Gruppo completo di leveraggi

06460.000	420154	51,648	1
-----------	--------	--------	---

art. 6461

Ancorina

06461.000	420051	8,716	1
-----------	--------	-------	---

art. 6462

Coperchio completo di tasto

06462.000	300652	29,277	1
-----------	--------	--------	---

art. 6463

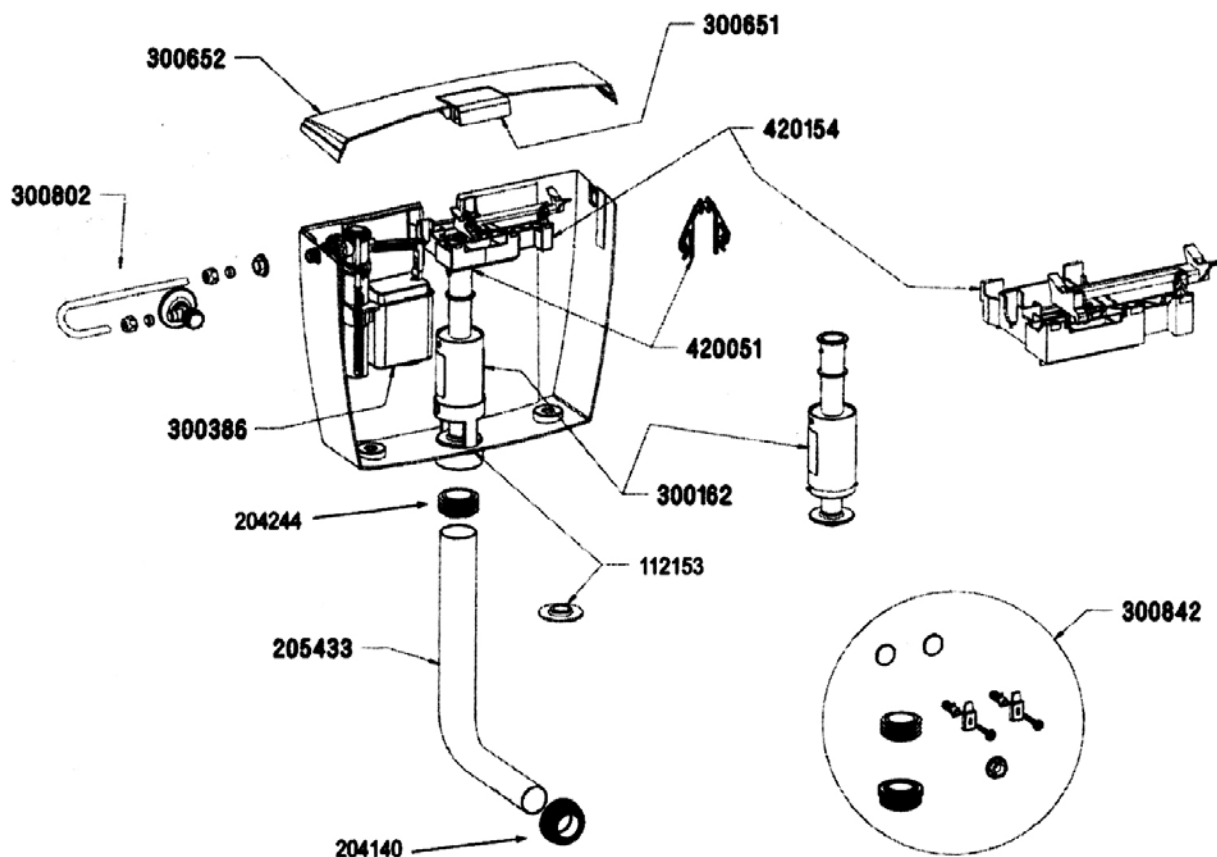
Galleggiante norma 3/8

06463.000	300386	32,277	1
-----------	--------	--------	---

art. 6464

Valvola di scarico completa di guarnizione

06464.000	300162	27,245	1
-----------	--------	--------	---



N.B. SOLO SU RICHIESTA

04

art. **6470**

Gruppo completo di leveraggi

Cod. art.	cod. orig.	€	conf.
-----------	------------	---	-------

06470.000	420153	51,648	1
-----------	--------	--------	---

art. **6461**

Ancorina

06461.000	420051	8,716	1
-----------	--------	-------	---

art. **6471**

Coperchio completo di tasto

06471.000	330054	41,852	1
-----------	--------	--------	---

art. **6463**

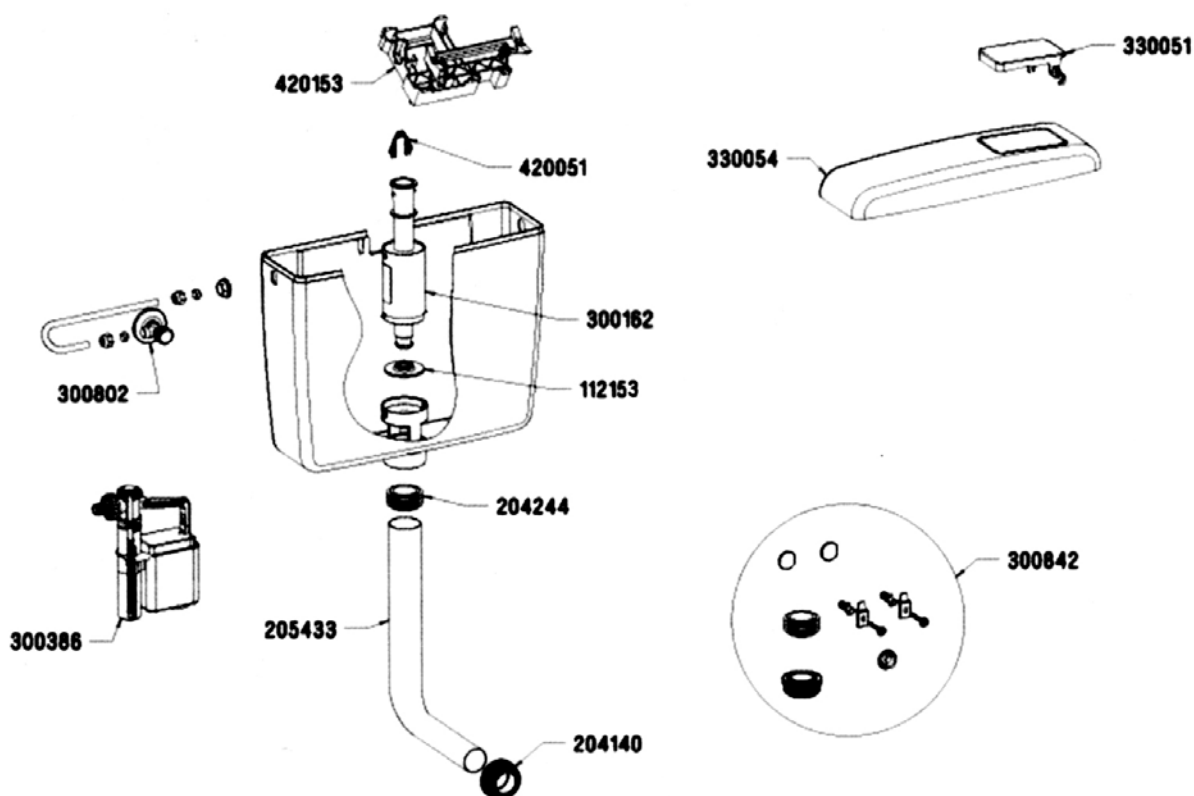
Galleggiante norma 3/8

06463.000	300386	32,277	1
-----------	--------	--------	---

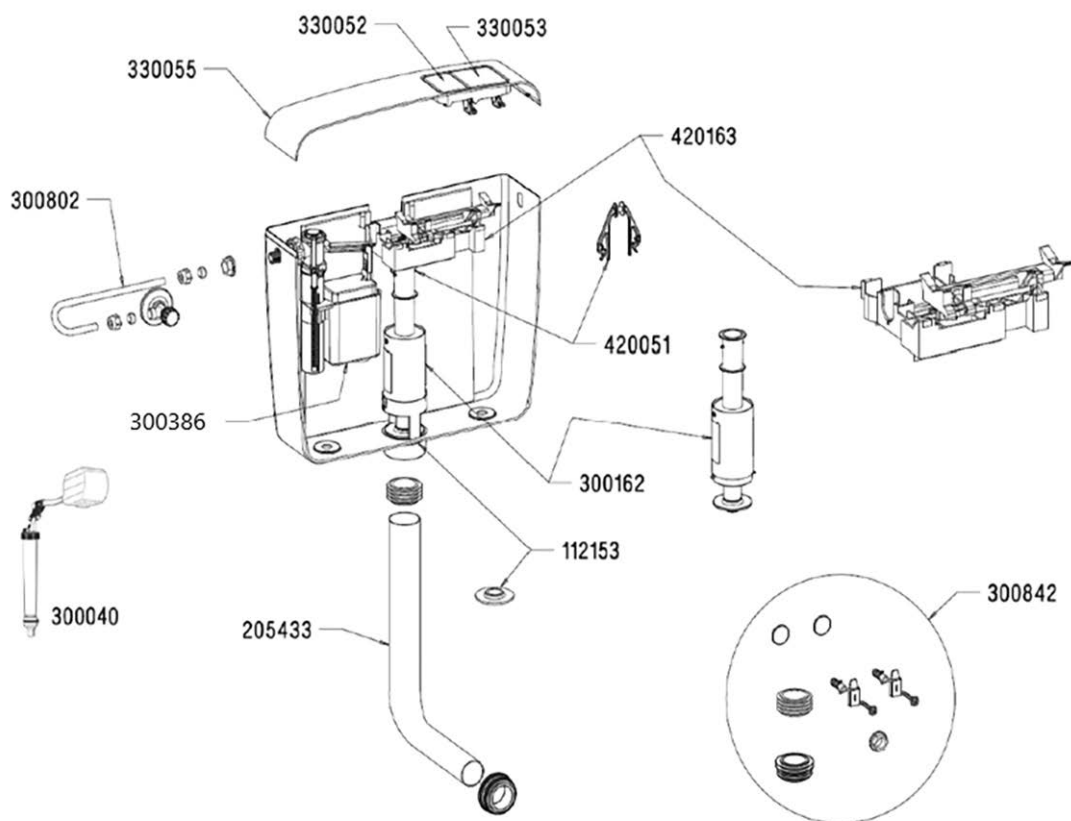
art. **6464**

Valvola di scarico completa di guarnizione

06464.000	300162	27,245	1
-----------	--------	--------	---

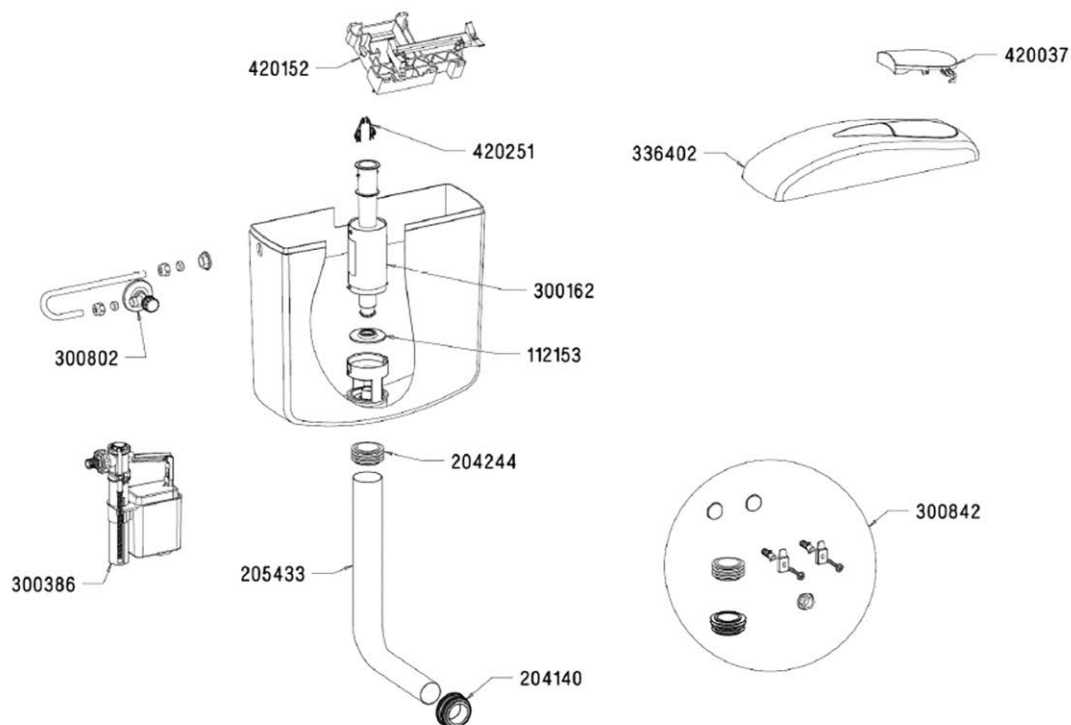


N.B. SOLO SU RICHIESTA

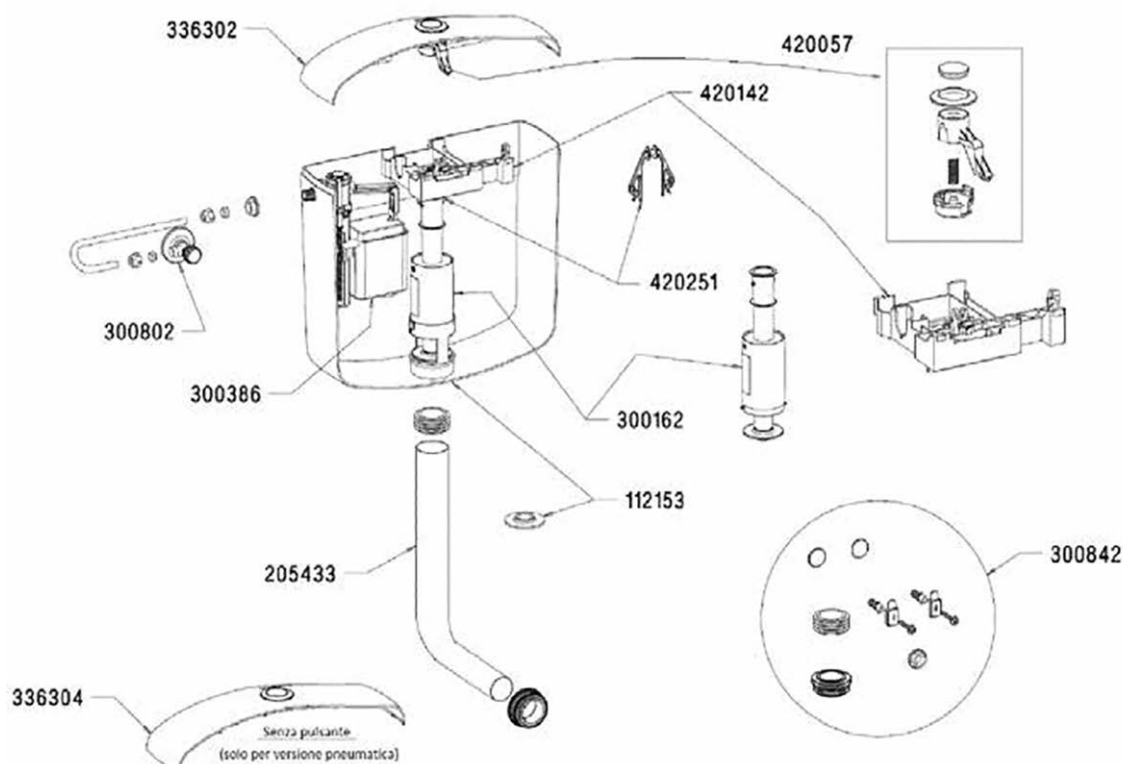


RICAMBI SUPER DUO

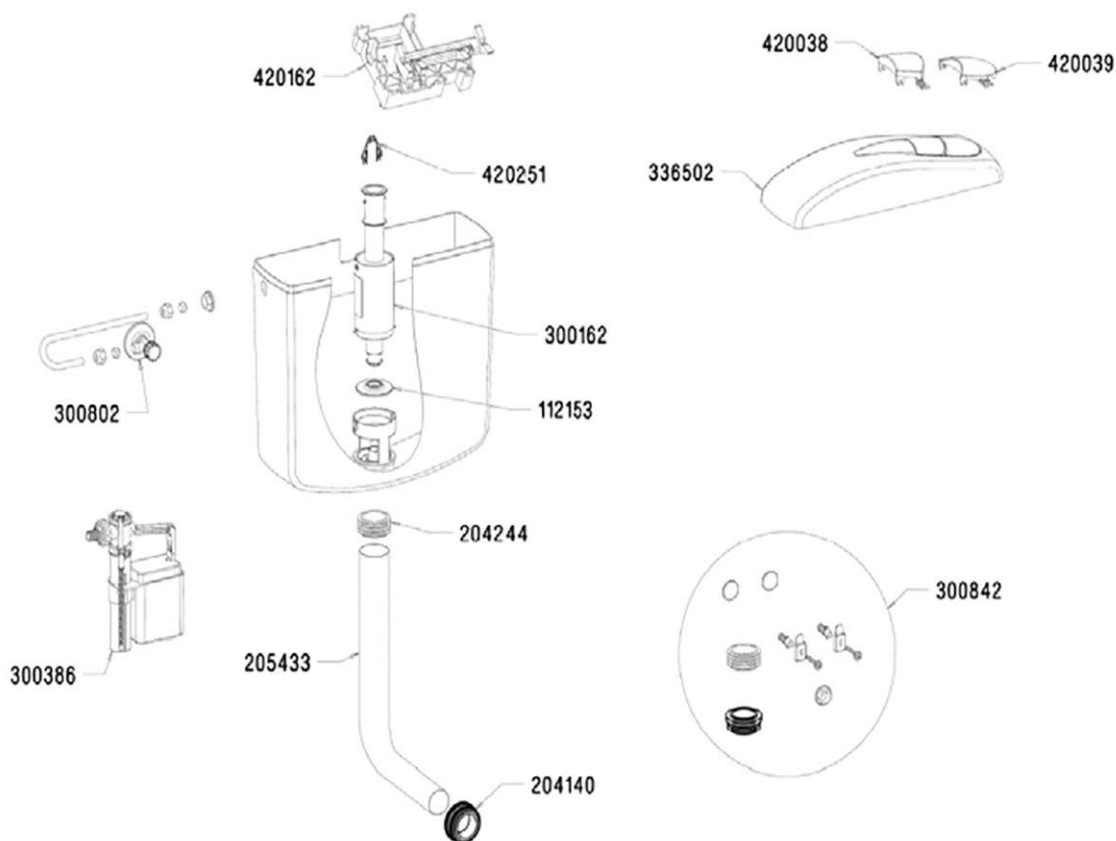
Cod. art.	Cod. originale	Descrizione	€	Conf.
06493.000	420163	Gruppo completo di leveraggi	57,275	1
06494.000	420051	Ancorina	8,716	1
06443.000	300802	Rubinetto arresto 3/8 - 1/2	37,679	1
06495.000	330055	Coperchio bianco con tasti	52,085	1
06496.000	330053	Tasto scarico totale bianco	5,136	1
06497.000	330052	Tasto scarico parziale bianco	4,781	1
06445.000	300386	Galleggiante Norma codolo nichelato 3/8"	32,277	1
06498.000	300040	Galleggiante per attacco basso Silent codulo plastica 3/8"	47,458	1
06447.000	300162	Valvola di scarico completa di guarnizione	27,245	1
06448.000	112153	Guarnizione per valvola di scarico Ø mm. 60 / 19	9,971	1
06423.000	300842	Kit accessori Ø 40 mm.	17,078	1
06432.000	205433	Tubo di scarico 50 x 40 x 325 mm.	12,543	1
06424.000	204244	Morsetto bianco attacco tubo	3,985	1
06434.000	204140	Morsetto nero Ø mm. 55 / 40 per collegamento wc	3,985	1
06446.000	400021	Dispositivo sollevamento pneumatico	55,449	1
06436.000	215313	Tubo di scarico 50 x 32 x 1000 mm.	35,695	1
06437.000	215363	Tubo di scarico 50 x 32 x 600 mm.	24,127	1
06438.000	255353	Tubo scomponibile 50 x 32 x 980 mm.	36,758	1
06499.000	334100	Cassetta Super Duo completa	147,752	1


RICAMBI BIBLO UNO

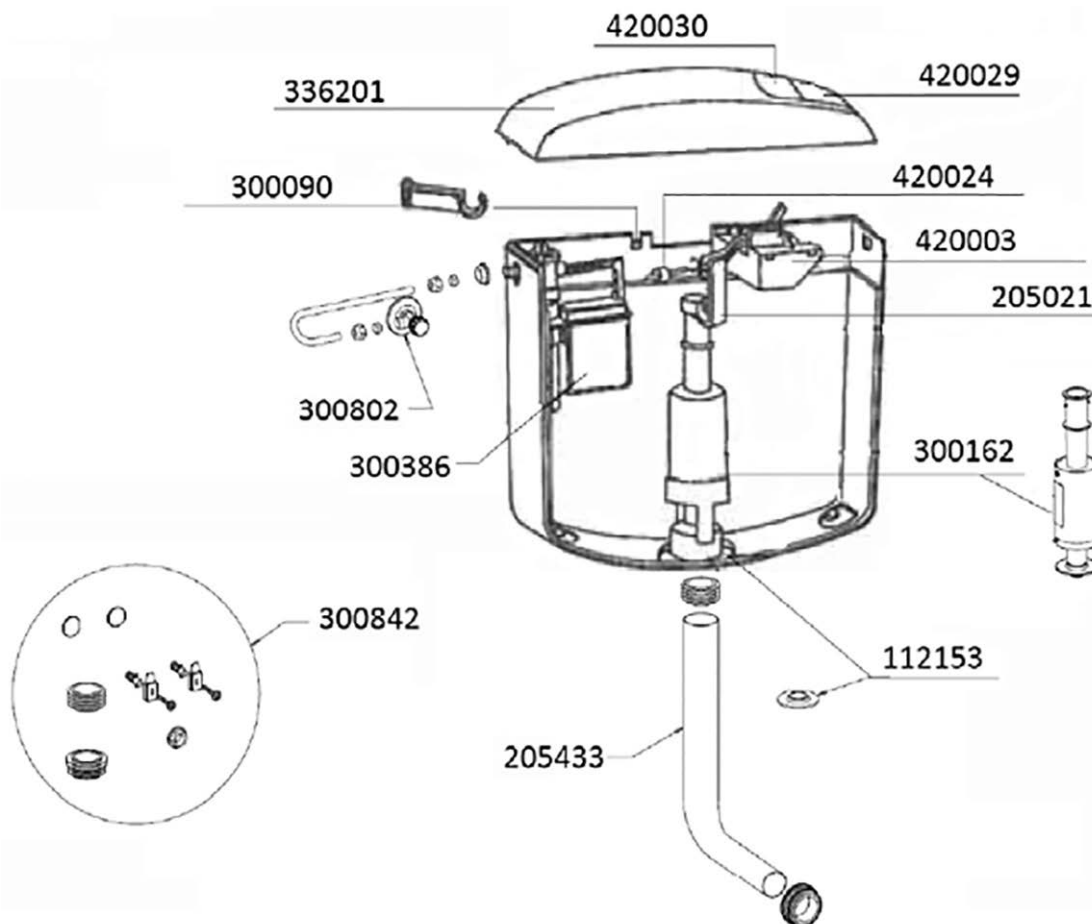
Cod. art.	Cod. originale	Descrizione	€	Conf.
06489.000	420152	Gruppo completo di leveraggi e ancorina	51,677	1
06490.000	420251	Ancorina	8,733	1
06443.000	300802	Rubinetto arresto 3/8 - 1/2	37,679	1
06491.000	336402	Coperchio bianco con tasto	45,849	1
06492.000	420037	Tasto bianco	6,820	1
06445.000	300386	Galleggiante Norma codolo nichelato 3/8"	32,277	1
06447.000	300162	Valvola di scarico completa di guarnizione	27,245	1
06448.000	112153	Guarnizione per valvola di scarico Ø mm. 60/19	9,971	1
06423.000	300842	Kit accessori Ø 40 mm.	17,078	1
06432.000	205433	Tubo di scarico 50 x 40 x 325 mm	12,543	1
06424.000	204244	Morsetto bianco attacco tubo	3,985	1
06434.000	204140	Morsetto nero Ø mm. 55 / 40 per collegamento wc	3,985	1
06435.000	204132	Morsetto nero Ø mm. 55 / 32 per collegamento wc	3,985	1
06446.000	400021	Dispositivo sollevamento pneumatico	55,449	1
06436.000	215313	Tubo di scarico 50 x 32 x 1000 mm	35,695	1
06437.000	215363	Tubo di scarico 50 x 32 x 600 mm	24,127	1
06438.000	255353	Tubo scomponibile 50 x 32 x 980 mm	36,758	1


RICAMBI BIBLO CLASSIC

Cod. art.	Cod. originale	Descrizione	€	Conf.
06485.000	420142	Gruppo finestra con ancorina	48,542	1
06466.000	420251	Ancorina	8,733	1
06443.000	300802	Rubinetto arresto 3/8 – 1/2	37,679	1
06486.000	336302	Coperchio bianco con tasto centrale e borchia cromata	48,826	1
06487.000	420057	Pulsante completo	18,687	1
06488.000	336304	Coperchio bianco cieco per versione pneumatica	46,325	1
06445.000	300386	Galleggiante Norma codolo nichelato 3/8"	32,277	1
06447.000	300162	Valvola di scarico completa di guarnizione	27,245	1
06448.000	112153	Guarnizione per valvola di scarico Ø mm. 60 / 19	9,971	1
06423.000	300842	Kit accessori Ø mm. 40	17,078	1
06432.000	205433	Tubo di scarico 50 x 40 x 325 mm	12,543	1
06424.000	204244	Morsetto bianco attacco tubo	3,985	1
06434.000	204140	Morsetto nero Ø mm. 55 / 40 per collegamento wc	3,985	1
06435.000	204132	Morsetto nero Ø mm. 55 / 32 per collegamento wc	3,985	1
06446.000	400021	Dispositivo sollevamento pneumatico	55,449	1
06436.000	215313	Tubo di scarico 50 x 32 x 1000 mm	35,695	1
06437.000	215363	Tubo di scarico 50 x 32 x 600 mm	24,127	1
06438.000	255353	Tubo scomponibile 50 x 32 x 980 mm	36,758	1

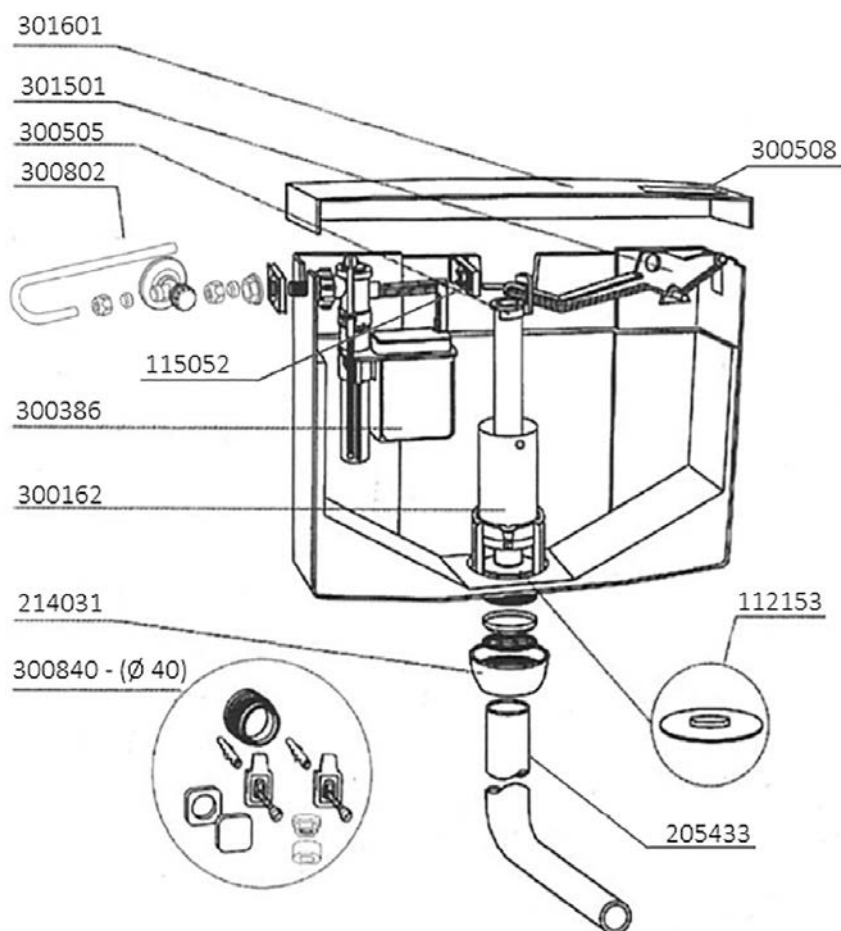

RICAMBI BIBLO DUO

Cod. art.	Cod. originale	Descrizione	€	Conf.
06465.000	420162	Gruppo completo di leveraggi e ancorina	57,275	1
06466.000	420251	Ancorina	8,733	1
06443.000	300802	Rubinetto arresto 3/8 - 1/2	37,679	1
06467.000	336502	Coperchio bianco con tasti	51,781	1
06468.000	420038	Tasto scarico parziale	5,136	1
06469.000	420039	Tasto scarico totale	5,136	1
06445.000	300386	Galleggiante Norma codolo nichelato 3/8"	32,277	1
06447.000	300162	Valvola di scarico completa di guarnizione	27,245	1
06448.000	112153	Guarnizione per valvola di scarico Ø mm. 60 / 19	9,971	1
06423.000	300842	Kit accessori Ø mm. 40	17,078	1
06432.000	205433	Tubo di scarico 50 x 40 x 325	12,543	1
06424.000	204244	Morsetto bianco attacco tubo	3,985	1
06434.000	204140	Morsetto nero Ø mm. 55 / 40 per collegamento wc	3,985	1
06435.000	204132	Morsetto nero Ø mm. 55 / 32 per collegamento wc	3,985	1
06446.000	400021	Dispositivo sollevamento pneumatico	55,449	1
06436.000	215313	Tubo di scarico 50 x 32 x 1000 mm	35,695	1
06437.000	215363	Tubo di scarico 50 x 32 x 600 mm	24,127	1
06438.000	255353	Tubo scomponibile 50 x 32 x 980 mm	36,758	1

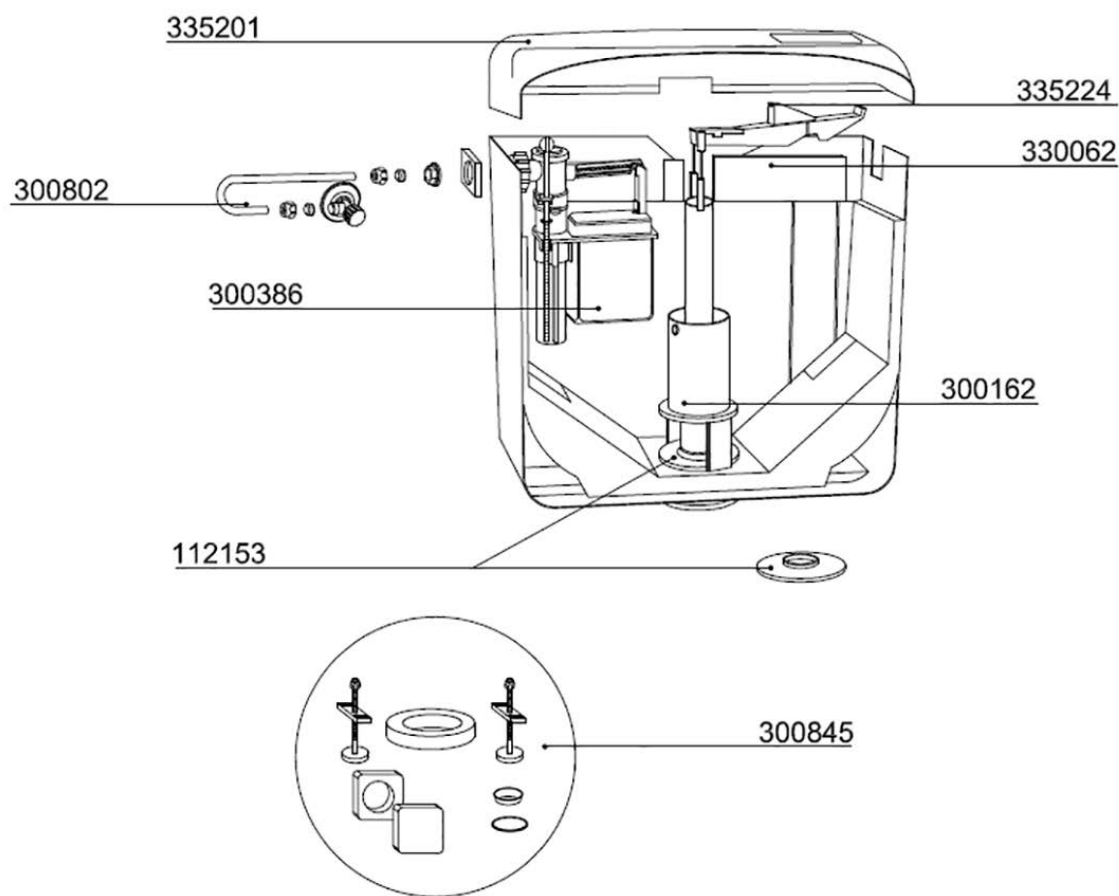


RICAMBI TOP DUO

Cod. art.	Cod. originale	Descrizione	€	Conf.
06416.000	420003	Gruppo completo di leveraggi con contrappeso	36,070	1
06418.000	205021	Ancorina	3,522	1
06443.000	300802	Rubinetti arresto 3/8 - 1/2	37,679	1
06419.000	336201	Coperchio bianco con tasti	45,849	1
06420.000	420030	Tasto scarico parziale	2,993	1
06421.000	420029	Tasto scarico totale	3,239	1
06445.000	300386	Galleggiante Norma codolo nichelato 3/8"	32,277	1
06422.000	300090	Supporto per galleggiante Norma	5,165	1
06447.000	300162	Valvola di scarico completa di guarnizione	27,245	1
06448.000	112153	Guarnizione per valvola di scarico Ø mm. 60 / 19	9,971	1
06423.000	300842	Kit accessori Ø mm. 40	17,078	1
06432.000	205433	Tubo di scarico 50 x 40 x 325 mm	12,543	1
06424.000	204244	Morsetto bianco attacco tubo	3,985	1
06434.000	204140	Morsetto nero Ø mm. 55 / 40 per collegamento wc	3,985	1
06435.000	204132	Morsetto nero Ø mm. 55 / 32 per collegamento wc	3,985	1
06446.000	400021	Dispositivo sollevamento pneumatico	55,449	1
06436.000	215313	Tubo di scarico 50 x 32 x 1000 mm	35,695	1
06437.000	215363	Tubo di scarico 50 x 32 x 600 mm	24,127	1
06438.000	255353	Tubo scomponibile 50 x 32 x 980 mm	36,758	


RICAMBI SLIM 116

Cod. art.	Cod. originale	Descrizione	€	Conf.
06426.000	301601	Coperchio con pulsante	41,086	1
06427.000	300508	Pulsante	5,986	1
06428.000	301501	Leva	13,096	1
06429.000	300505	Ancorina	6,978	1
06443.000	300802	Rubinetto di alimentazione	37,679	1
06445.000	300386	Galleggiante Norma codolo nichelato 3/8"	32,277	1
06430.000	214031	Kit dadone con guarnizione Ø mm. 40	18,316	1
06447.000	300162	Valvola di scarico completa di guarnizione	27,245	1
06448.000	112153	Guarnizione per valvola di scarico Ø mm. 60 / 19	9,971	1
06431.000	300840	Kit accessori Ø mm. 40	14,861	1
06432.000	205433	Tubo di scarico 50 x 40 x 325	12,543	1
06433.000	115052	Supporto galleggiante per allaccio posteriore	4,781	1
06434.000	204140	Morsetto nero Ø mm. 55 / 40 per collegamento wc	3,985	1
06435.000	204132	Morsetto nero Ø mm. 55 / 32 per collegamento wc	3,985	1
06436.000	215313	Tubo di scarico 50 x 32 x 1000 mm	35,695	1
06437.000	215363	Tubo di scarico 50 x 32 x 600 mm	24,127	1
06438.000	255353	Tubo scomponibile 50 x 32 x 980 mm	36,758	1
06439.000	810530	Pulsante completo vecchia Slim (non raffigurato)	13,285	1



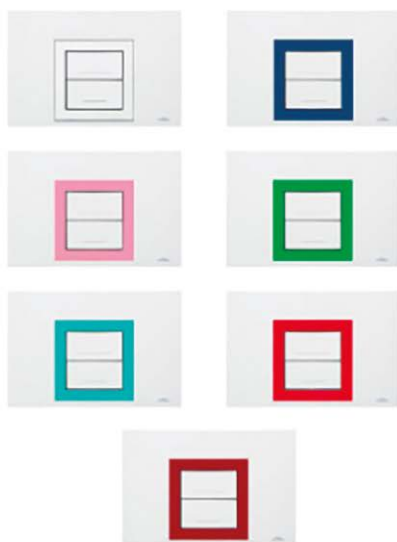
RICAMBI LUX

Cod. art.	Cod. originale	Descrizione	€	Conf.
06440.000	335201	Coperchio con pulsante	45,849	1
06441.000	335224	Leva con ancorina	15,961	1
06442.000	330062	Gruppo finestra (ad esaurimento)	21,930	1
06443.000	300802	Rubinetto di arresto 3/8 - 1/2	37,679	1
06444.000	335209	Tasto Lux	10,946	1
06445.000	300386	Galleggiante Norma codolo nichelato 3/8"	32,277	1
06446.000	400021	Dispositivo di sollevamento pneumatico	55,449	1
06447.000	300162	Valvola di scarico completa di guarnizione	27,245	1
06448.000	112153	Guarnizione per valvola di scarico Ø mm. 60 / 19	9,971	1
06449.000	300845	Kit accessori	19,930	1

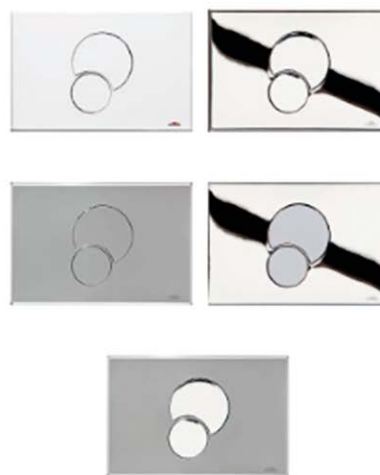
PLACCHE DI COMANDO

UTILIZZABILI SOLO PER NUOVE CASSETTE INCASSO MOMOLITH 9.0
(mm 240x160h x 17 spessore)

04



PLACCA DI COMANDO AUREA



PLACCA DI COMANDO FIDIA

Cod. art.	Cod. originale	Descrizione	€	Conf.
06480.000	317100	Placca serie Aurea bianca	67,080	1
06481.000	317101	Placca serie Aurea cromata	147,840	1
06482.000	317200	Placca serie Fidia bianca	69,889	1
06483.000	317201	Placca serie Fidia cromata	137,265	1
06484.000	301155	Ancorina per placca	6,945	1

art. 6000

Placca esterna e sottoplacca
cass. Garda - Elite



Cod. art.	cod. orig.	€	conf.
06000.000	300001	91,457	1

art. 6000A

Frontalino per placca Elite.



6000A.000	111052	32,844	1
-----------	--------	--------	---

art. 6001

Asta con sfera per cass. Garda orig.



06001.000	111044	36,741	1
-----------	--------	--------	---

art. 6002

Galleggiante cassetta Garda M. T2S



06002.000	111005	112,424	1
-----------	--------	---------	---

art. 6003

Galleggiante cassetta Garda M WASSER



06003.000	300349	96,001	1
-----------	--------	--------	---

art. 6004

Guarnizione a sfera in para nera



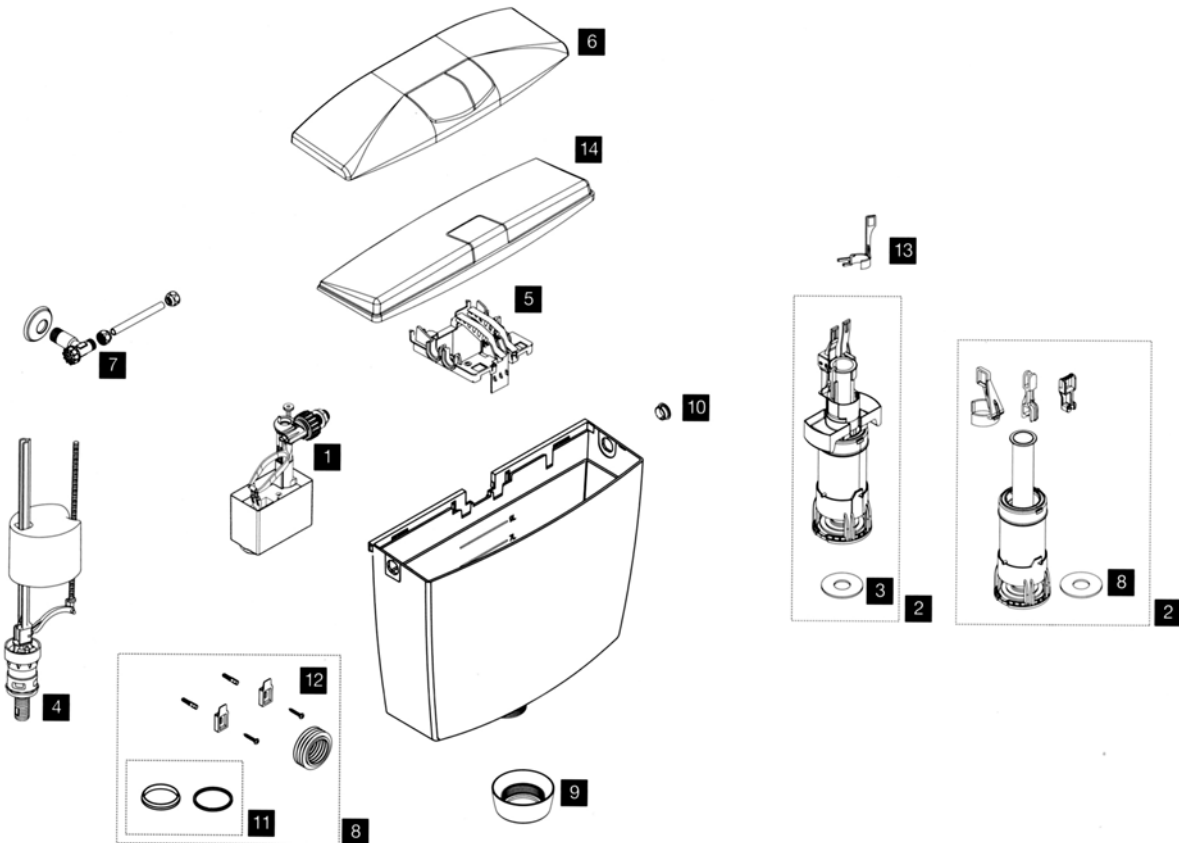
06004.000	111037	14,048	1
-----------	--------	--------	---

art. 6005

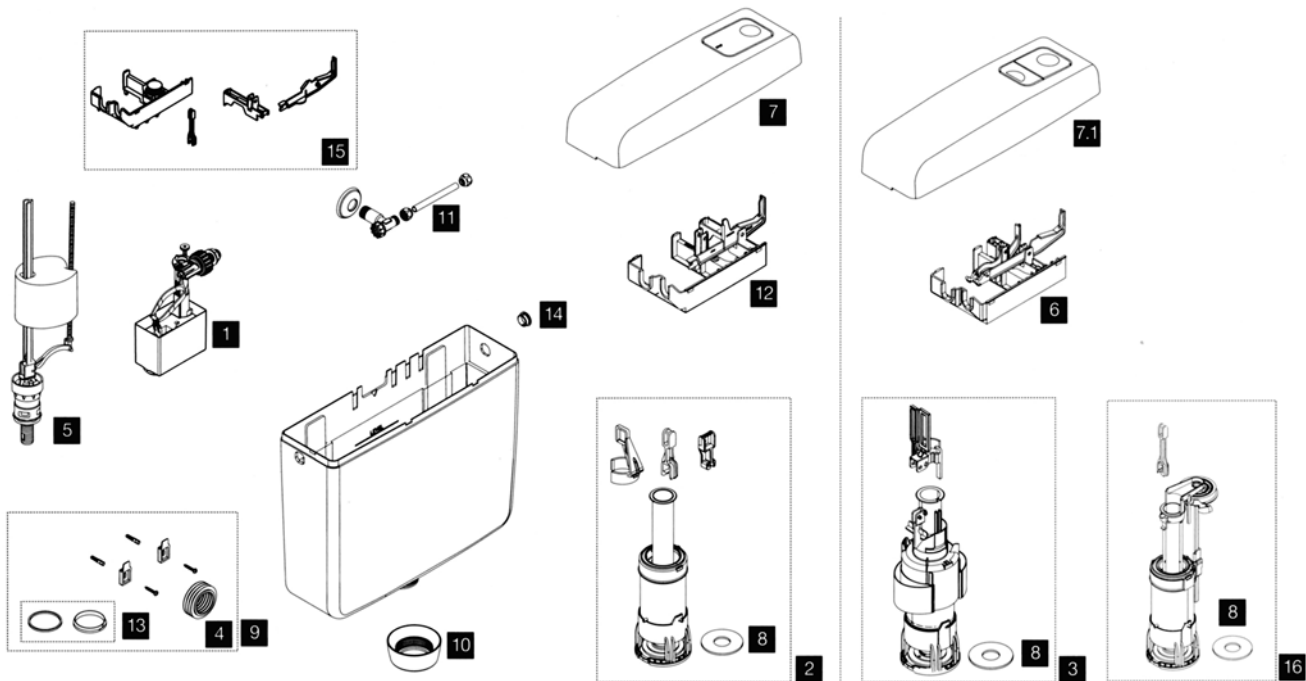
Membrana d.30 per galleggiante



06005.000	112533	5,348	1
-----------	--------	-------	---

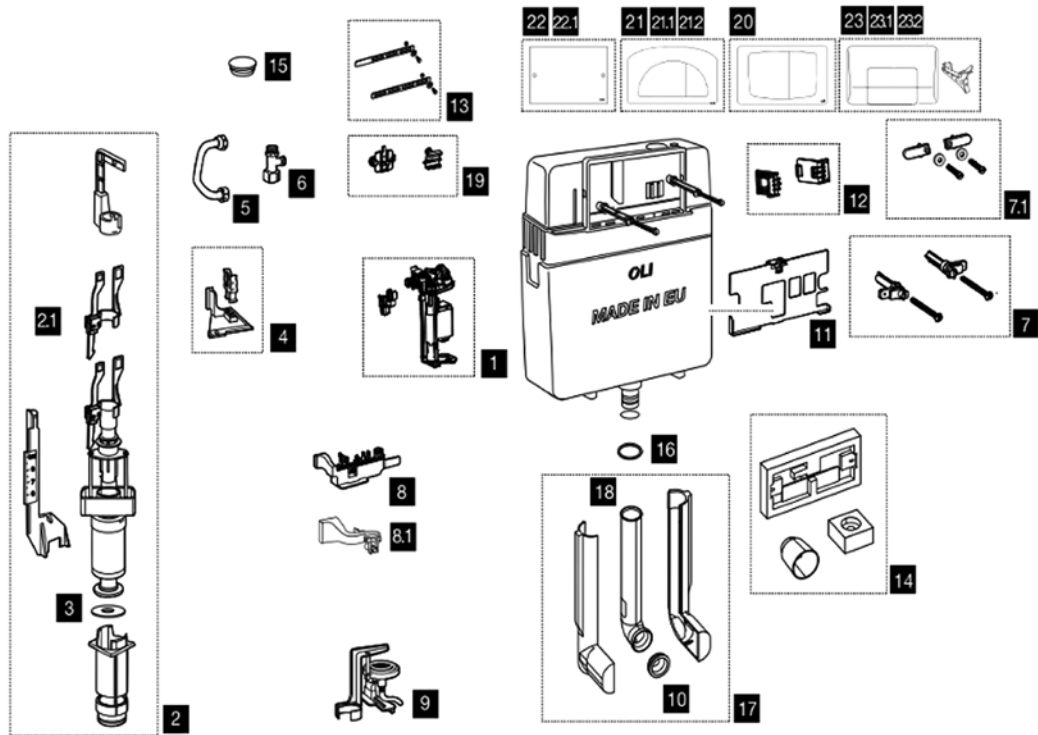


Cod. art.	Codice originale	Descrizione	€	Conf.
06140.000	1 560160	Jolly UNI 3/8"	19,775	1
06141.000	2 525023	Valvola di scarico	27,020	1
06142.000	3 049484	Guarnizione per valvola di scarico silicone	22,818	10
06143.000	4 562160	UNI Bottom 3/8" ottone	26,303	1
06144.000	5 011995	Blocco centrale con leve	10,021	1
06145.000	6 005989	Coperchio Smeraldo 2	19,950	1
06146.000	7 030859	Rubinetto d'arresto 1/2"x3/8"	18,525	1
06147.000	8 049888	Kit accessori Ø 40	9,304	1
06148.000	9 030858	Dadone Ø 50	8,591	1
06149.000	10 049519	Tappo laterale bianco	9,304	10
06150.000	11 053386	Kit guarnizione conica Ø 50	3,581	1
06151.000	12.1 622803	Morsetto Ø45	2,951	5
06152.000	12.2 622802	Morsetto Ø40	2,951	5
06153.000	12.3 622801	Morsetto Ø32	2,951	1
06154.000	13 092064	Ancorina Smeraldo	5,815	1
06155.000	14 494001	Coperchio Smeraldo	19,863	1
06156.000	15 011989	Valvola singolo scarico	34,653	1



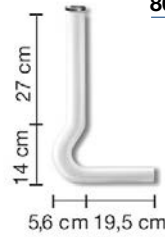
Cod. art.	Codice originale	Descrizione	€	Conf.
06140.000	1 560160	Jolly UNI 3/8"	19,775	1
06156.000	2 011989	Valvola singolo scarico	34,653	1
06157.000	3 525106	Valvola doppio scarico	28,896	1
06151.000	4.1 622803	Morsetto Ø45	2,951	5
06152.000	4.2 622802	Morsetto Ø40	2,951	5
06153.000	4.3 622801	Morsetto Ø32	2,951	1
06143.000	5 562160	UNI Bottom 3/8" ottone	26,303	1
06158.000	6 011988	Blocco centrale con leve doppio scarico	22,818	1
06159.000	7 000464	Coperchio Topazio	33,877	1
06160.000	7.1 008590	Coperchio Topazio 2	33,877	1
06142.000	8 049484	Guarnizione per valvola di scarico silicone	22,818	10
06147.000	9 049888	Kit accessori Ø 40	9,304	1
06148.000	10 030858	Dadone Ø 50	8,591	1
06146.000	11 030859	Rubinetto d'arresto 1/2"x3/8"	18,525	1
06161.000	12 011990	Blocco centrale con leve singolo scarico	16,286	1
06150.000	13 053386	Kit guarnizione conica Ø 50	3,581	1
06149.000	14 049519	Tappo laterale bianco	9,304	10
06162.000	15 087617	Kit Pneu > 15	29,171	1
06163.000	16 049948	Valvola di scarico Pneu < 15	49,426	1

N.B. A richiesta altri ricambi OLI



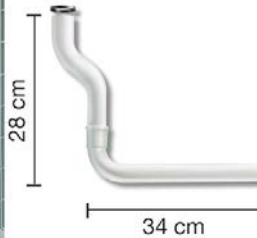
Cod. art.	Codice originale	Descrizione	€	Conf.
06165.000	1 091096	Galleggiante Azor Plus 3/8"	52,190	1
06166.000	2 037106	Valvola di sfogo	65,630	1
06167.000	2.1 056932	Ancorine meccaniche	9,367	1
06168.000	3 106592	Guarnizione per valvola di scarico silicone	22,802	10
06169.000	4 049512	Supporto galleggiante	9,942	1
06170.000	5 049513	Curva di rame	14,948	1
06171.000	6 021206	Rubinetto d'arresto	17,629	1
06172.000	7 037104	Estensori di fissaggio >99	6,540	1
06173.000	7.1 015639	Kit fissaggi <99	16,341	1
06174.000	8 032477	Blocco leve	19,646	1
06175.000	8.1 601033	Blocco leve	10,088	1
06176.000	9 556805	Kit Pneu	35,524	1
06177.000	10 021209	Morsetto Ø 40/45	13,781	5
06178.000	11 033494	Placca anticondensa	20,592	1
06179.000	12 011975	Squadrette di fissaggio	8,570	2
06180.000	13 021210	Squadrette fissaggio cassetta incasso	6,936	2
06181.000	14 021211	Box protezione >09	12,801	1
06182.000	15 037105	Tappo rubinetto d'arresto	35,791	5
06183.000	16 021212	O-Ring per bocchettone Ø 37	5,907	5
06184.000	17 021267	Tubo di scarico ÷ EPS	20,401	1
06185.000	18 021266	Tubo di scarico 56x360	17,629	1
06186.000	19 048607	Ancoraggio blocco leve	7,778	1
06187.000	20 627401	Classic dual cromo lucido	187,637	1
06188.000	21 627001	Dual bianca	49,338	1
06189.000	21.1 627004	Dual cromo lucido	75,075	1
06190.000	21.2 627006	Dual cromo satinato	81,069	1
06191.000	22 605501	Placca ispezione bianca	14,948	1
06192.000	22.1 605504	Placca ispezione cromo lucido	24,432	1
06193.000	23 603001	Diamante bianca	42,602	1
06194.000	23.1 603004	Diamante cromo lucido	52,969	1
06195.000	23,2 603006	Diamante cromo satinato	60,310	1

PUCCI®
art. 80133.320

 Tubo bianco di risciacquamento
 41x19,5 cm Ø50 - 44 mm
 con tampone in gomma Ø 55 - 44 mm


Cod. art.	cod. orig.	€	conf.
80133.320	80133320	19,732	1

04
PUCCI®
art. 80003.425

 Tubo bianco di risciacquamento con
 spostamento fino a 6 cm
 28x34 cm Ø 50 - 40 mm


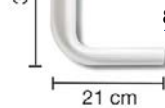
80003.425	80003425	30,609	1
------------------	-----------------	---------------	----------

PUCCI®
art. 80003.310

 Tubo bianco di risciacquamento
 curvo 35x21 cm Ø 50 - 40 mm

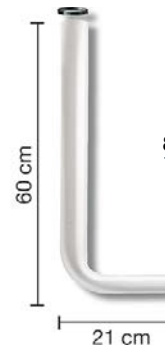

80003.310	80003310	15,020	1
------------------	-----------------	---------------	----------

art. 80004.330

 Tubo bianco di risciacquamento
 curvo 35x21 cm Ø 50 - 32 mm


80004.330	80004330	15,020	1
------------------	-----------------	---------------	----------

PUCCI®
art. 80004.340

 Tubo bianco di risciacquamento
 curvo 60x21 cm Ø 50 - 32 mm


80004.340	80004340	20,564	1
------------------	-----------------	---------------	----------

PUCCI®

art. **80003.370**

Tubo bianco di risciacquamento a mezza altezza in due pezzi con manicotto
78x25 cm Ø 50 - 40 mm



Cod. art.	cod. orig.	€	conf.
80003.370	80003370	22,713	1
80004.370	80004370	22,713	1

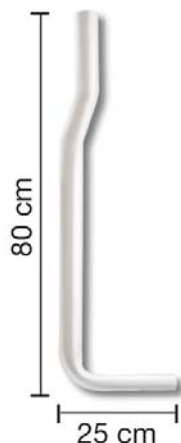
art. **80004.370**

Tubo bianco di risciacquamento a mezza altezza in due pezzi con manicotto
78x25 cm Ø 50 - 32 mm

PUCCI®

art. **80004.350**

Tubo bianco di risciacquamento
80x25 cm Ø 50 - 32 mm



80004.350	80004350	31,449	1
------------------	-----------------	---------------	---

PUCCI®

art. **80003.390**

Tubo bianco di risciacquamento a mezza altezza in due pezzi con manicotto
99x25 cm Ø 50 - 40 mm



80003.390	80003390	41,067	1
80004.390	80004390	41,067	1

art. **80004.390**

Tubo bianco di risciacquamento a mezza altezza in due pezzi con manicotto
99x25 cm Ø 50 - 32 mm

PUCCI®
art. 80003.500

Tubo bianco di risciacquamento alta posizione per turca, tubo esterno 200 cm Ø 32 - 32 mm con raccordo Ø 50 - 32 mm, guarnizione 6 mm, 2 fascette inossidabili con viti



Cod. art.	cod. orig.	€	conf.
80003.500	80003500	55,545	1

04
PUCCI®
art. 80003.630

Tubo bianco di risciacquamento alta posizione per vaso, tubo esterno 200 cm Ø 32 - 32 mm con raccordo Ø 50 - 32 mm, guarnizione 6 mm, 2 fascette inossidabili con viti, curva 90° Ø 32 - 40 mm e OR 138



80003.630	80003630	57,207	1
------------------	-----------------	---------------	----------

PUCCI®

art. 80001.390

N.1 - Gruppo rosone eccentrico - OR143
cannotto 22 cm - bianco



art. 80001.391

N.1 - Gruppo rosone eccentrico - OR143
cannotto 22 cm - cromo

Cod. art.	cod. orig.	€	conf.
80001.390	80001390	6,879	1

80001.391	80001391	12,685	1
-----------	----------	--------	---

PUCCI®

art. 80001.360

N.5 - Rosoni eccentrici - bianco.



art. 80001.361

N.5 - Rosoni eccentrici - cromato.

80001.360	80001360	11,165	1
-----------	----------	--------	---

80001.361	80001361	25,087	1
-----------	----------	--------	---

PUCCI®

art. 80001.370

N.5 - Cannotti 22 cm con OR 143 - bianco.



80001.370	80001370	18,208	1
-----------	----------	--------	---

PUCCI®

art. 80001.330

N.1 - Morsetto combinato Ø 48-58 mm
con coprimorsetto - bianco.



art. 80001.331

N.1 - Morsetto combinato Ø 48-58 mm
con coprimorsetto - cromato.

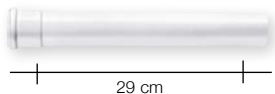
80001.330	80001330	10,471	1
-----------	----------	--------	---

80001.331	80001331	12,548	1
-----------	----------	--------	---

PUCCI®

art. 80001.570

N.1 - Cannotto prolungato 29 cm con
OR143 - bianco.



art. 80001.571

N.1 - Cannotto prolungato 29 cm con
OR143 - cromato.

80001.570	80001570	10,471	1
-----------	----------	--------	---

80001.571	80001571	19,857	1
-----------	----------	--------	---

art. 80001.470

N.5 - Cannotto prolungato 29 cm con
OR143 - bianco.

art. 80001.471

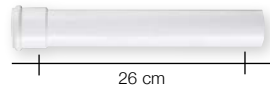
N.5 - Cannotto prolungato 29 cm con
OR143 - cromato.

80001.470	80001470	43,828	1
-----------	----------	--------	---

80001.471	80001471	90,827	1
-----------	----------	--------	---

PUCCI®
art. 80001.540

N.1 - Cannotto prolungato 26 cm con OR143 - bianco.


art. 80001.541

N.1 - Cannotto prolungato 26 cm con OR143 - cromato.

art. 80001.440

N.5 - Cannotti prolungati 26 cm con OR143 - bianco.

art. 80001.441

N.5 - Cannotti prolungati 26 cm con OR143 - cromato.

Cod. art.	cod. orig.	€	conf.
80001.540	80001540	9,252	1
80001.541	80001541	17,376	1
80001.440	80001440	38,875	1
80001.441	80001441	85,916	1

04
PUCCI®
art. 80001.550

N.1 - Cannotto prolungato eccentrico 24 cm con OR143 bianco.


art. 80001.551

N.1 - Cannotto prolungato eccentrico 24 cm con OR143 cromato.

art. 80001.450

N.5 - Cannotti prolungati eccentrici 24 cm con OR143 bianco.

art. 80001.451

N.5 - Cannotti prolungati eccentrici 24 cm con OR143 cromato.

80001.550	80001550	11,023	1
80001.551	80001551	21,356	1
80001.450	80001450	47,550	1
80001.451	80001451	97,710	1

PUCCI®
art. 80006.265

N.1 + 1 - Riduttori portata per sede estraibile Ø 40x30 mm - Ø 40x25 mm.



80006.265	80006265	22,761	1
------------------	-----------------	---------------	---

PUCCI®
art. 80001.385

N.1 - Riduzione Ø 50-40 mm per tubo di risciacquamento.



80001.385	80001385	6,758	1
------------------	-----------------	--------------	---

PUCCI®

art. 80006.560

N.1 - Tubo di risciaquamento 35x11 cm. con rivestimento e tappo, regolabile in altezza (+2-2 cm.) canotto 22 cm., rosone eccentrico e morsetto combinato Ø 48-58 mm con coprimorsetto - bianco.

art. 80006.570

N.1 - Gruppo tubo di cacciata 45 cm. con rivestimento e tappo - canotto 22 cm. rosone eccentrico e morsetto combinato - bianco.



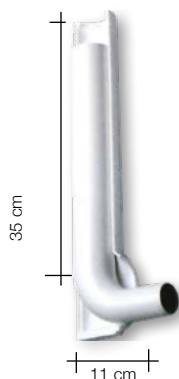
Cod. art.	cod. orig.	€	conf.
80006.560	80006560	30,290	1

80006.570	80006570	30,290	1
-----------	----------	--------	---

PUCCI®

art. 80006.400

N.1 - Tubo di cacciata 35x11 cm. Ø 50x40 mm. con rivestimento e tappo.



80006.400	80006400	20,017	1
-----------	----------	--------	---

PUCCI®

art. 80130.930

N.2 + 2 -viti registro e viti fissaggio placca prolungate 7 cm.



80130.930	80130930	30,006	1
-----------	----------	--------	---

PUCCI®

art. 80133.325

Ricambio per cassette esterne ECO / VIVA N.5 morsetti Ø 55 - 44 mm.



80133.325	80133325	20,017	1
-----------	----------	--------	---



04

art. 80175.700 (1)
TRASFORMAZIONE DA PUCCI SARA
IN PUCCI ECO FINO AL 2010 CON
PLACCA mm 330X180.

Kit completo di:

- batteria di scarico completa ECO (5570)
- 2 distanziali
- dima guida sfera
- placca ECO bianca completo di sportello (80179.560)

80175.700	80175700	196,777	1
80176.750	80176750	92,106	1
80009.930	80009930	100,308	1
80009.940	80009940	158,941	1
80009.945	80009945	131,106	1
80009.960	80009960	114,682	1

art. 80176.750 (2)
TRASFORMAZIONE DA PULSANTE
BASSO IN PUCCI SARA.

Kit completo di:

- sportello
- astine con gruppo di sollevamento
- due tiranti con sfera
- telaio guida sfera
- flangia chiusura foro manicotto
- rosone inox copriforo
- placca SARA bianca completo di sportello (80179.660)

art. 80006.750 (3)
TRASFORMAZIONE DA PUCCI SARA
ECO IN CASSETTA PNEUMATICA....

Kit completo di:

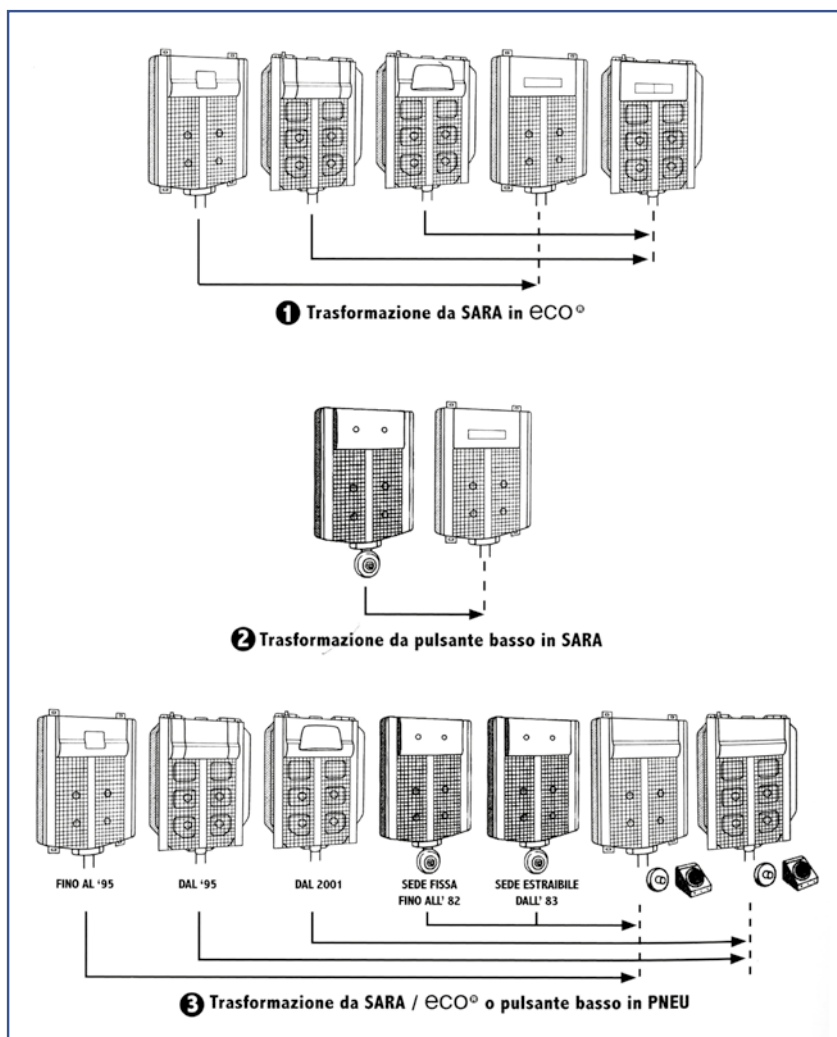
- pulsante pneu
- gruppo sollevamento sfera
- tubo pneu 3,5 m

art. 80009.930
 ...con comando manuale pneu a parete per
 montaggio ad incasso-bianco.

art. 80009.940
 ...con comando pneu a pedale esterno
 per montaggio a pavimento o a parete con
 placca in acciaio inossidabile.

art. 80009.945
 ...con comando pneu per montaggio incas-
 so a pavimento o a parete con placca in
 acciaio
 inossidabile.

art. 80009.960
 ...con comando manuale pneu a parete per
 montaggio esterno-bianco.



PUCCI®

COMANDI PNEU PER CASSETTA VIVA

art. **80003.960**

Comando manuale a parete per montaggio esterno - bianco.



Cod. art.	cod. orig.	€	conf.
80003.960	80003960	80,231	1

art. **80003.962**

Comando manuale a parete per montaggio esterno - cromato.

80003.962	80003962	85,064	1
-----------	----------	--------	---

PUCCI®art. **80003.910**

Comando manuale a parete per montaggio ad incasso - bianco.



80003.910	80003910	66,451	1
-----------	----------	--------	---

art. **80003.912**

Comando manuale a parete per montaggio ad incasso - cromato.

80003.912	80003912	71,521	1
-----------	----------	--------	---

PUCCI®art. **80003.920**

Comando pedale per montaggio esterno a pavimento o a parete con placca in acciaio inossidabile



80003.920	80003920	133,544	1
-----------	----------	---------	---

PUCCI®art. **80003.925**

Comando pedale per montaggio ad incasso a parete con placca in acciaio inossidabile



80003.925	80003925	96,775	1
-----------	----------	--------	---

PUCCI®
art. 80003.970

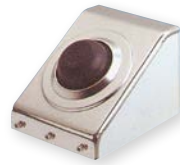
Gruppo sollevamento batteria



Cod. art.	cod. orig.	€	conf.
80003.970	80003970	29,398	1

04
PUCCI®
art. 80009.920

Solo pedale per montaggio esterno a pavimento o a parete con placca in acciaio inossidabile.



80009.920	80009920	98,684	1
------------------	-----------------	---------------	----------

PUCCI®
art. 80009.925

Solo pedale per montaggio incasso a pavimento con placca in acciaio inossidabile



80009.925	80009925	61,640	1
------------------	-----------------	---------------	----------

PUCCI®
art. 80009.900

Pulsante manuale a parete per montaggio esterno - bianco completo di tubetto.



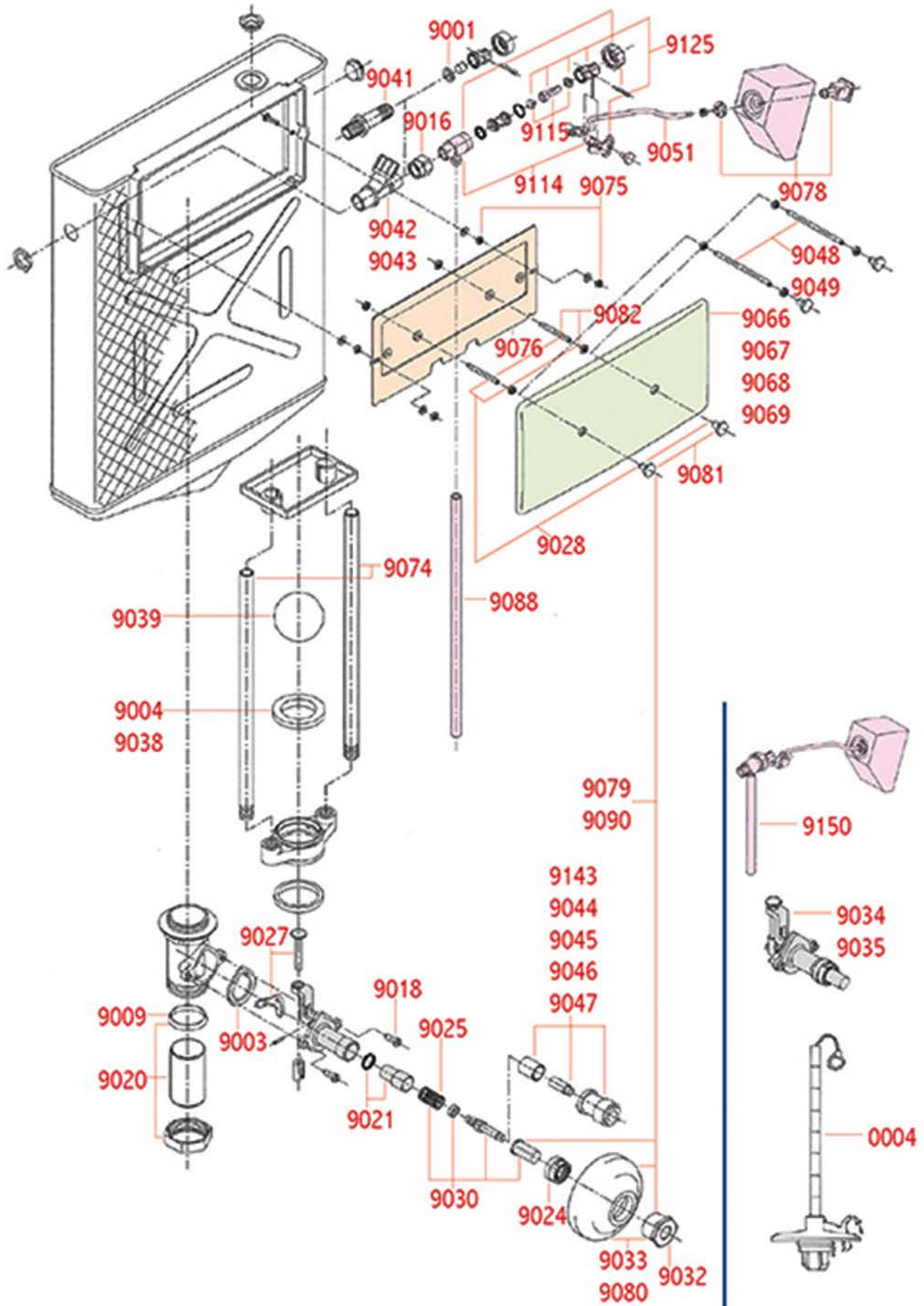
80009.900	80009900	54,575	1
------------------	-----------------	---------------	----------

PUCCI®
art. 80009.910

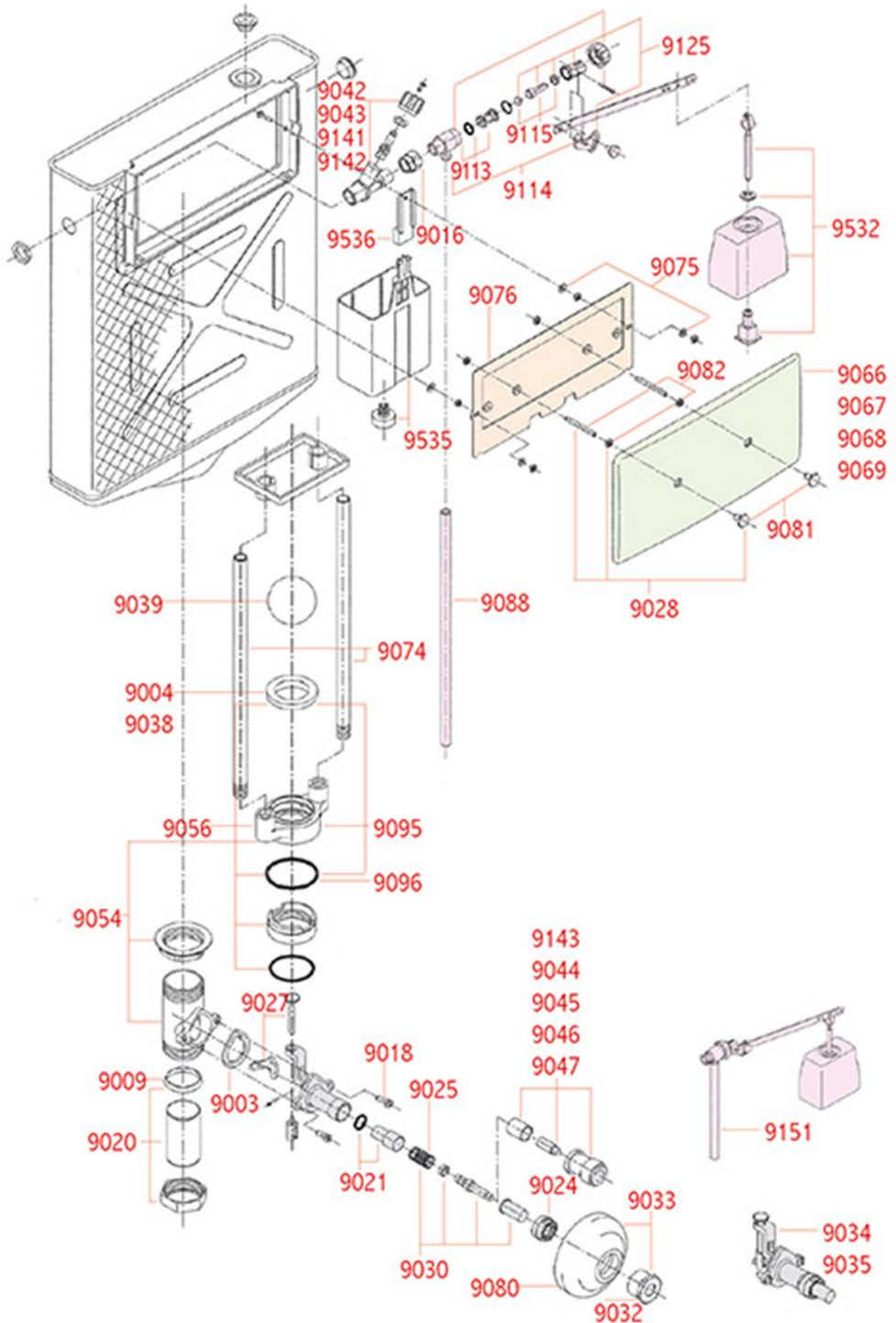
Pulsante manuale a parete per montaggio ad incasso - bianco completo di tubetto.



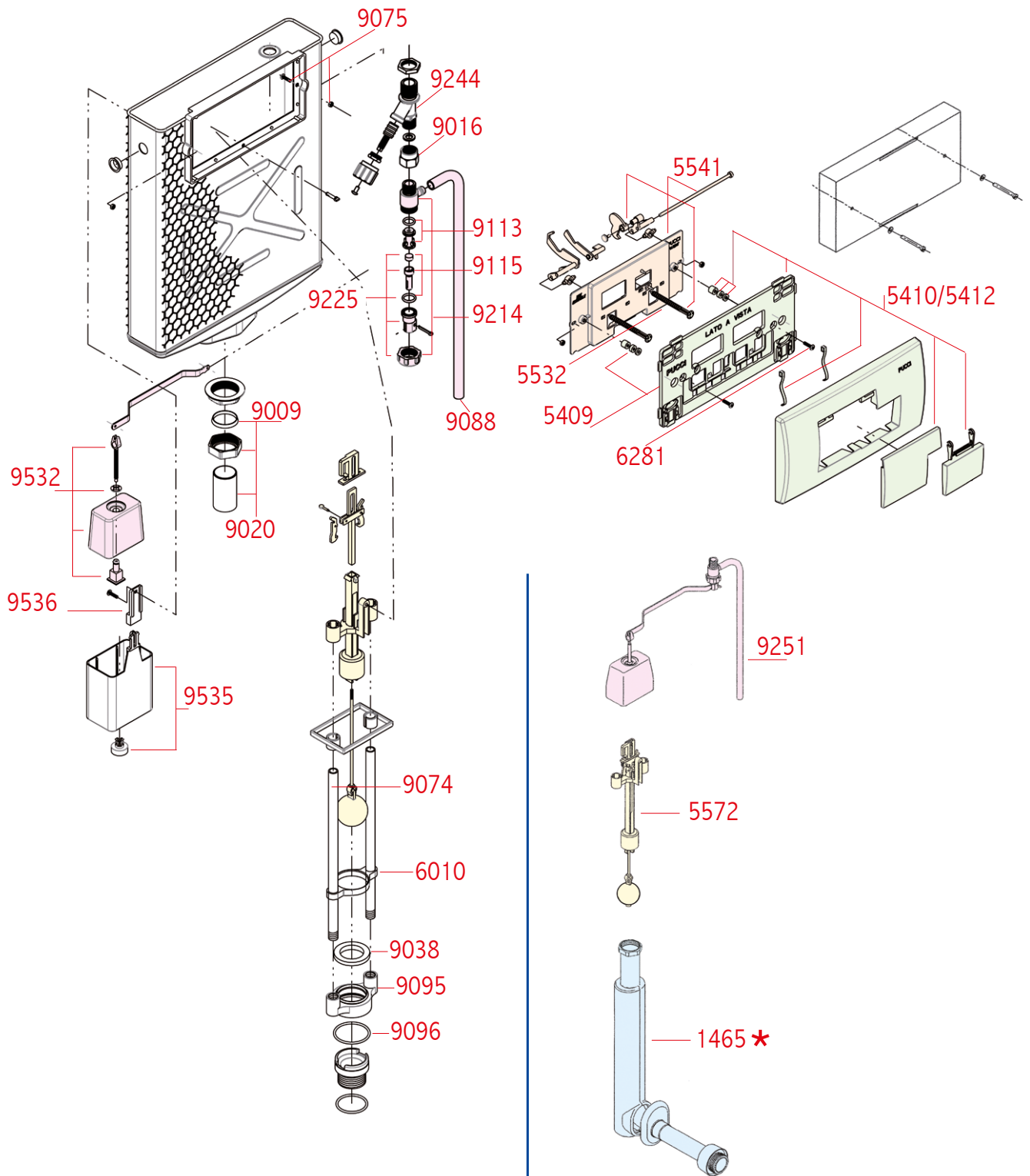
80009.910	80009910	44,404	1
------------------	-----------------	---------------	----------



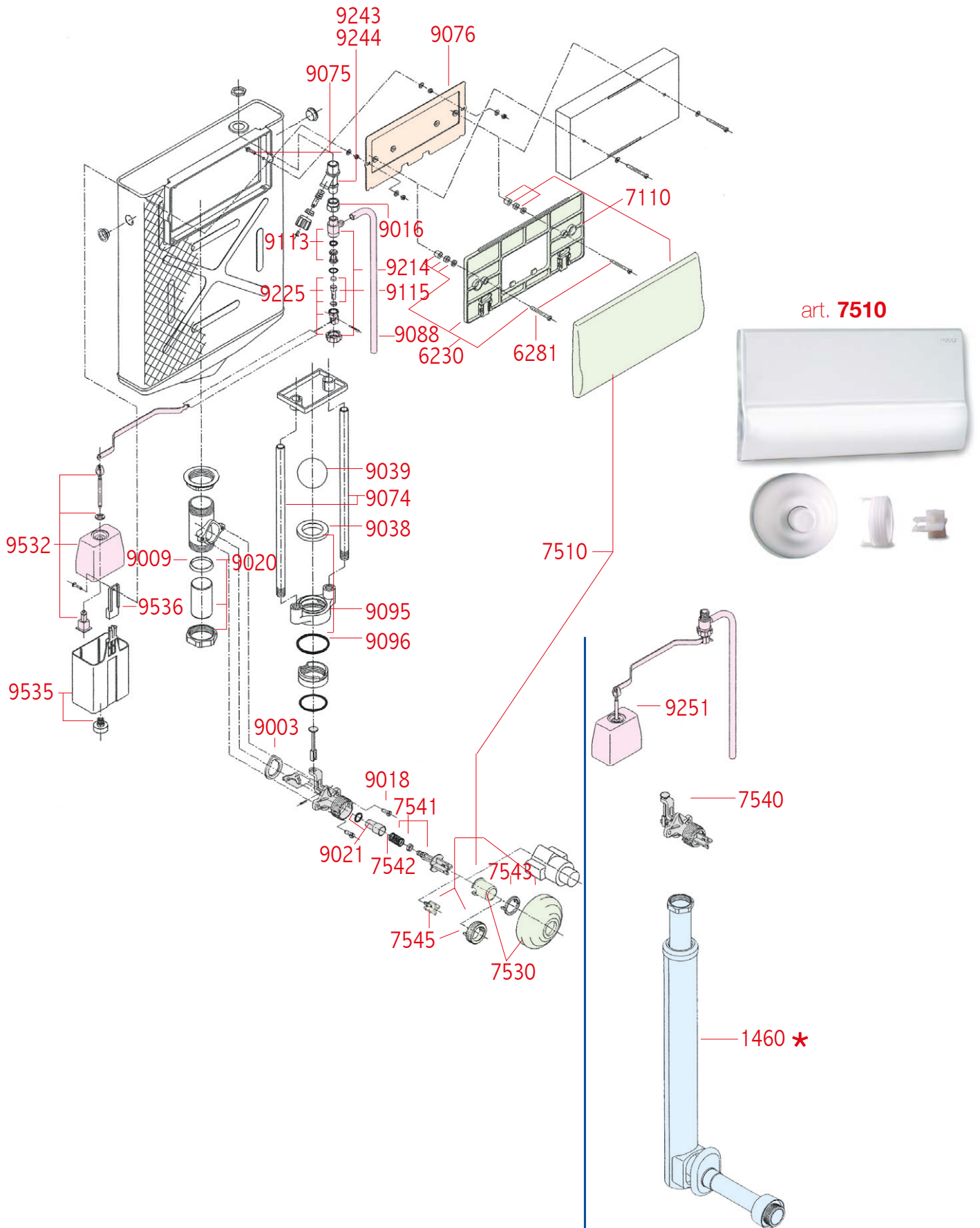
Cod. art.	Cod. orig.	Descrizione	€	Pezzi a conf.
80000.004	80000004	Estrattore per guarnizione sede	44,500	1
80009.001	80009001	Guarnizione a scodellino	6,052	10
80009.002	80009002	Membrana e due guarnizioni fibra	23,161	10
80009.003	80009003	Guarnizione gomma sagomata	5,802	5
80009.004	80009004	Guarnizione sede sfera	7,995	2
80009.005	80009005	Serie guarnizioni con membrana	8,951	1
80009.006	80009006	Serie guarnizioni con OR	8,283	1
80009.009	80009009	Guarnizione conica codulo	11,165	10
80009.016	80009016	Dado dx/sx con guarnizione 3/8"	10,312	1
80009.018	80009018	Bulloncini 1/4" fissa pulsante al manicotto	13,258	10
80009.020	80009020	Codulo in ottone, dado codulo e guarnizione conica	21,641	1
80009.021	80009021	Boccolina interna con OR119	3,063	1
80009.024	80009024	Ghiera	11,454	5
80009.025	80009025	Molle acciaio pulsante basso	5,802	5
80009.027	80009027	Forcelle funghetti	22,330	10
80009.028	80009028	Gambetti, dadini, pastiglie cromate	46,878	10
80009.030	80009030	Serie pulsante	11,307	1
80009.032	80009032	Boccole cromate fissa rosone	14,068	5
80009.033	80009033	Rosone e boccola cromata	11,837	1
80009.034	80009034	Pulsante completo cassetta rame	50,733	1
80009.035	80009035	Pulsante completo cassetta 6/8	33,374	1
80009.038	80009038	Guarnizione sede sfera	30,876	10
80009.039	80009039	Sfera di tenuta	11,570	1
80009.041	80009041	Raccordino dado dx/sx, dado, guarnizione 3/8"	22,046	1
80009.042	80009042	Rubinetto ottone attacco laterale 3/8" 6/8 10 l	17,376	1
80009.043	80009043	Rubinetto ottone attacco laterale 3/8"6/814 l	17,475	1
80009.044	80009044	Prolunga pulsante 2cm	26,310	1
80009.045	80009045	Prolunga pulsante 3cm	27,585	1
80009.046	80009046	Prolunga pulsante 4 cm	29,235	1
80009.047	80009047	Prolunga pulsante 5 cm	30,169	1
80009.048	80009048	Gambetti prolungati 7 cm, dadini, pastiglie	11,738	2
80009.049	80009049	Gambetti prolungati 10 cm, dadini, pastiglie	12,405	2
80009.051	80009051	Astine per galleggiante	45,594	5
80009.066	80009066	Placca bianca	23,570	1
80009.067	80009067	Placca nera	20,788	1
80009.068	80009068	Placca inox	29,941	1
80009.069	80009069	Placca champagne	40,520	1
80009.074	80009074	Tubetto troppo pieno 47cm per tutti i modelli	24,807	6
80009.075	80009075	Serie per sportello (viti e dadini)	21,903	10
80009.076	80009076	Sportello con inserti M5	35,847	5
80009.078	80009078	Galleggiante in polistirolo	6,052	1
80009.080	80009080	Rosone cromato	9,382	1
80009.081	80009081	Pastiglie cromate	25,087	10
80009.082	80009082	Gambetti e dadini	23,303	10
80009.083	80009083	Serie guarnizioni (1 sede sfera, 1 membrana, 2 fibra, 1 scodellino)	7,043	1
80009.088	80009088	Tube silenziatore per tutti i modelli	8,425	6
80009.114	80009114	Valvola attacco laterale	25,927	1
80009.115	80009115	Pistoncino con guarnizione a labbro e guarnizione 10x5mm	24,639	10
80009.125	80009125	Testina valvola attacco laterale	10,312	1
80009.143	80009143	Prolunga pulsante 1cm	25,087	1
80009.150	80009150	Valvola completa attacco laterale	42,045	1



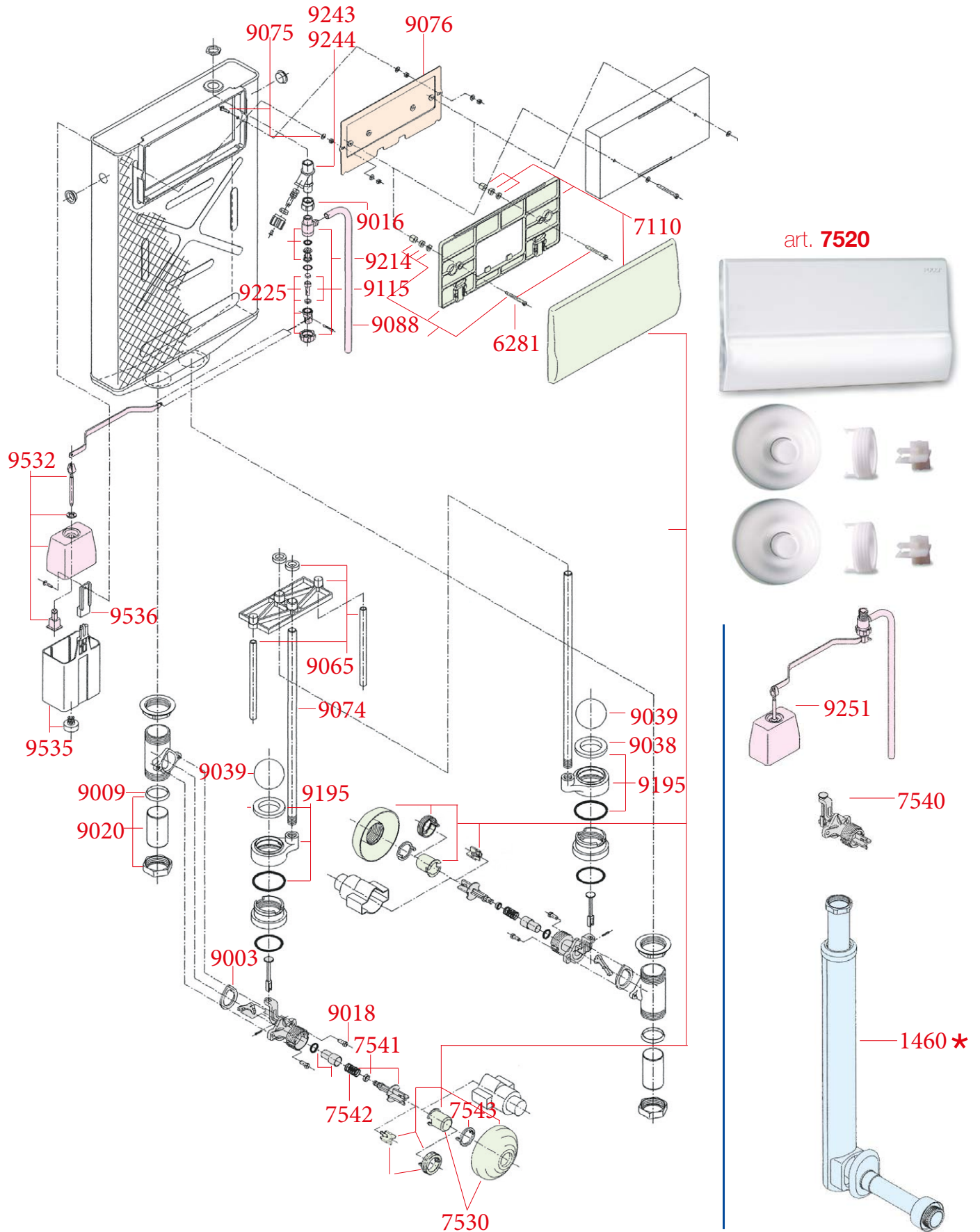
Cod. art.	Cod. orig.	Descrizione	€	Pezzi a conf.
80009.003	80009003	Guarnizione gomma sagomata	5,802	5
80009.004	80009004	Guarnizione sede sfera	7,995	2
80009.006	80009006	Sede guarnizioni con OR	8,283	1
80009.009	80009009	Guarnizione conica codulo	11,165	10
80009.016	80009016	Dado dx/sx con guarnizione 3/8"	10,312	1
80009.018	80009018	Bulloncini 1/4" fissa pulsante al manicotto	13,258	10
80009.020	80009020	Codulo in ottone, dado codulo e guarnizione conica	21,641	1
80009.021	80009021	Boccolina interna con OR119	3,063	1
80009.024	80009024	Ghiera	11,454	5
80009.025	80009025	Molle acciaio pulsante basso	5,802	5
80009.027	80009027	Forcelle funghetti	22,330	10
80009.028	80009028	Gambetti, dadini, pastiglie cromate	46,878	10
80009.030	80009030	Serie pulsante	11,307	1
80009.032	80009032	Boccole cromate fissa rosone	14,068	5
80009.033	80009033	Rosone e boccola cromata	11,837	1
80009.034	80009034	Pulsante completo cassetta rame	50,733	1
80009.035	80009035	Pulsante completo cassetta 6/8	33,374	1
80009.038	80009038	Guarnizione sede sfera	30,876	10
80009.039	80009039	Sfera di tenuta	11,570	1
80009.042	80009042	Rubinetto ottone attacco laterale 3/8" polietilene 10l	17,376	1
80009.043	80009043	Rubinetto ottone attacco laterale 3/8" polietilene 14l	17,475	1
80009.044	80009044	Prolunga pulsante 2cm	26,310	1
80009.045	80009045	Prolunga pulsante 3cm	27,585	1
80009.046	80009046	Prolunga pulsante 4 cm	29,235	1
80009.047	80009047	Prolunga pulsante 5 cm	30,169	1
80009.048	80009048	Gambetti prolungati 7 cm, dadini, pastiglie	11,738	2
80009.049	80009049	Gambetti prolungati 10 cm, dadini, pastiglie	12,405	2
80009.054	80009054	Serie manicotto per rame e 6/8 con sede estraibile	73,614	1
80009.056	80009056	Sede scarico estraibile per rame e 6/8, anello ottone, guarnizione	30,609	1
80009.066	80009066	Placca bianca	23,570	1
80009.067	80009067	Placca nera	20,788	1
80009.068	80009068	Placca inox	29,941	1
80009.069	80009069	Placca champagne	40,520	1
80009.074	80009074	Tubetto troppo pieno 47cm per tutti i modelli	24,807	6
80009.075	80009075	Serie per sportello (viti e dadini)	21,903	10
80009.076	80009076	Sportello con inserti M5	35,847	5
80009.080	80009080	Rosone cromato	9,382	1
80009.081	80009081	Pastiglie cromate	25,087	10
80009.082	80009082	Gambetti e dadini	23,303	10
80009.088	80009088	Tube silenziatore per tutti i modelli	8,425	6
80009.095	80009095	Sede estraibile con OR161 e guarnizione sede	12,548	1
80009.096	80009096	OR161 per sede estraibile	7,995	5
80009.113	80009113	Corpo valvola con sede e OR113	17,277	1
80009.114	80009114	Valvola attacco laterale	25,927	1
80009.115	80009115	Pistoncino con guarnizione a labbro e guarnizione 10x5mm	24,639	10
80009.125	80009125	Testina valvola attacco laterale	10,312	1
80009.141	80009141	Rubinetto ottone attacco laterale, dado 1/2" rame 10l - rame 14l e 6/8 10l	29,235	1
80009.142	80009142	Rubinetto ottone attacco laterale, dado 1/2" e 6/8 14l	32,095	1
80009.143	80009143	Prolunga pulsante 1cm	25,087	1
80009.151	80009151	Gruppo valvola completa attacco laterale	48,907	1
80009.532	80009532	Galleggiante polistirolo	7,043	1
80009.535	80009535	Vaschetta con valvolina	8,848	1
80009.536	80009536	Staffa sostegno vaschetta con vite e rondella zincata	14,753	5



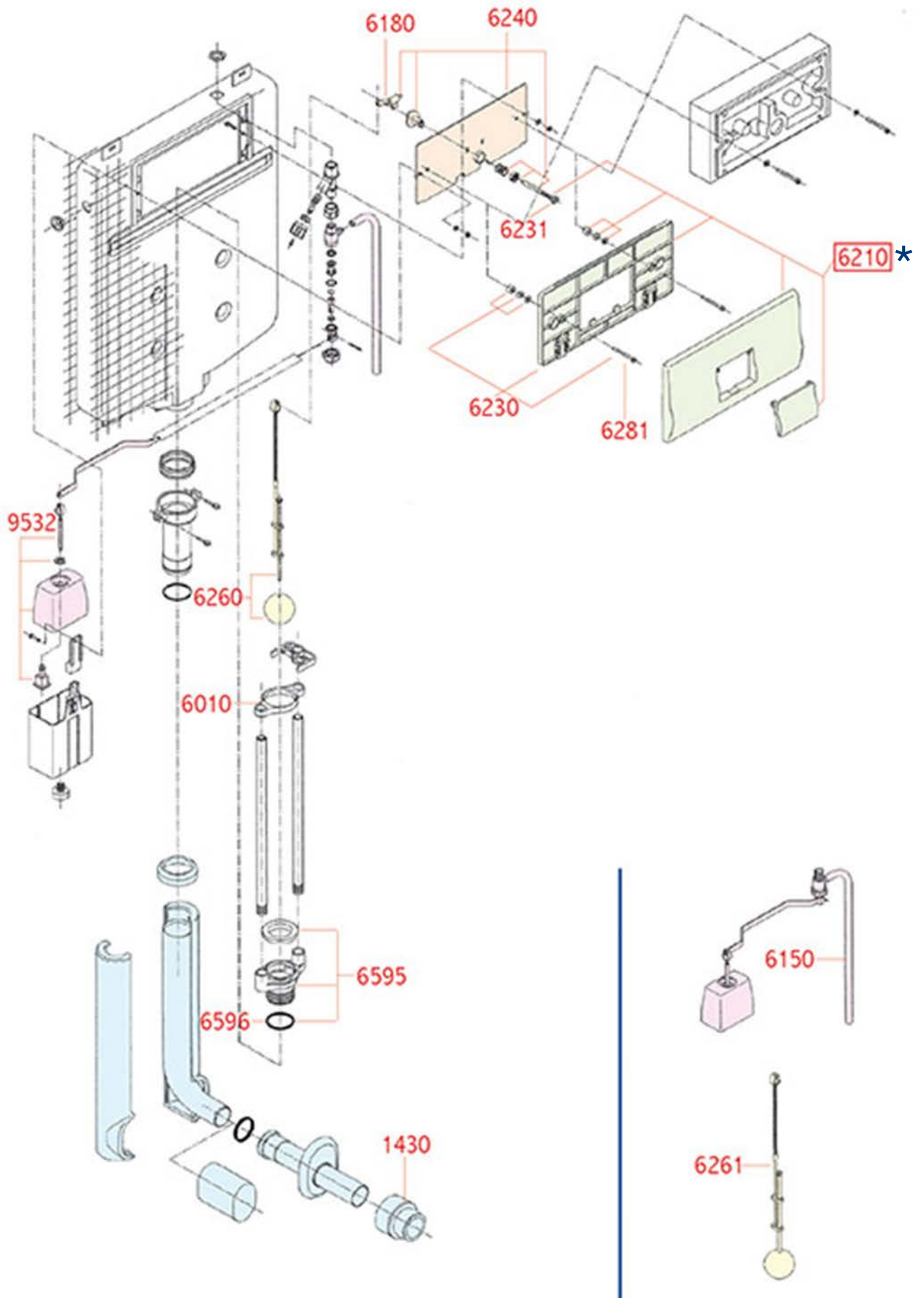
Cod. art.	Cod. orig.	Descrizione	€	Pezzi a conf.
80001.465	80001465	Tubo di risciacquamento 35x11 cm con rivestimento e tappo, codulo 20 cm, guarnizione conica, OR3168, canotto 22 cm, rosone eccentrico e morsetto combinato - bianco	42,045	1
80005.409	80005409	Telaio porta placca con viti M5	17,475	1
80005.410	80005410	ELIMINATA E SOSTITUITA CON ART. 80179560		1
80005.412	80005412	ELIMINATA E SOSTITUITA CON ART. 80179562		1
80005.532	80005532	Viti registro	22,494	5
80005.541	80005541	Sportello completo, 2 viti registro M8	76,212	1
80005.572	80005572	Batteria completa con sfera ECO RAME	57,634	1
80006.010	80006010	Telaio guida sfera	9,683	5
80006.281	80006281	Viti per telaio M5	8,425	10
80009.009	80009009	Guarnizione conica codulo	11,165	10
80009.016	80009016	Dado dx/sx con guarnizione 3/8"	10,312	1
80009.020	80009020	Codulo ottone, dado codulo e guarnizione conica	21,641	1
80009.038	80009038	Guarnizione sede sfera	30,876	10
80009.074	80009074	Tubetto troppo pieno 47 cm per tutti i modelli	24,807	6
80009.075	80009075	Serie per sportello (viti e dadini)	21,903	10
80009.088	80009088	Tubo silenziatore per tutti i modelli	8,425	6
80009.095	80009095	Sede estraibile con OR161 e guarnizione sede	12,548	1
80009.096	80009096	OR161 per sede estraibile	7,995	5
80009.113	80009113	Corpo valvola con sede e OR113	17,277	1
80009.115	80009115	Pistoncino con guarnizione a labbro e guarnizione 10x5 mm	24,639	10
80009.214	80009214	Valvola attacco centrale	23,445	1
80009.225	80009225	Testina valvola attacco centrale	7,995	1
80009.244	80009244	Rubinetto ottone attacco centrale con dado 1/2"	28,666	1
80009.251	80009251	Gruppo valvola completo attacco centrale per tutti i modelli	46,736	1
80009.532	80009532	Galleggiante polistirolo	7,043	1
80009.535	80009535	Vaschetta con valvolina	8,848	1
80009.536	80009536	Staffa sostegno vaschetta con vite e rondella zincata	14,753	5



Cod. art.	Cod. orig.	Descrizione	€	Pezzi a conf.
80001.343	80001343	Codulo in plastica 20 cm, guarnizione conica, OR3168	12,638	1
80001.460	80001460	Tube di risciacquamento 56x11 cm con rivestimento e tappo, regolabile in altezza (+2-2 cm), codulo 20 cm, guarnizione conica OR3168, canotto 22 cm Ø 40 mm, rosone eccentrico, morsetto combinato - bianco	42,045	1
80006.230	80006230	Telaio porta placca con viti M5, distanziali, vite registro M8	17,376	1
80006.281	80006281	Viti per telaio M5	8,425	10
80007.110	80007110	Placca completa di telaio - bianca	35,847	1
80007.510	80007510	Placca completa di telaio, rosone filettato, bottone e prolunga fino a 3 cm - bianca	36,359	1
80007.530	80007530	Rosone filettato e bottone - bianco	12,405	1
80007.532	80007532	Rosone filettato e bottone - cromato	36,967	1
80007.540	80007540	Pulsante completo con prolunga fino a 3 cm	31,164	1
80007.541	80007541	Serie pulsante con pistoncino, molla, guarnizione a labbro, sieger e prol. fino a 3 cm	15,752	1
80007.542	80007542	Molla cilindrica in acciaio	5,802	5
80007.543	80007543	Sieger pulsante	11,570	5
80007.545	80007545	Prolunga pulsante da 1 cm a 3 cm	24,807	5
80009.003	80009003	Guarnizione gomma sagomata 2,5 mm	5,802	5
80009.009	80009009	Guarnizione conica codulo	11,165	10
80009.016	80009016	Dado dx/sx con guarnizione 3/8"	10,312	1
80009.018	80009018	Bulloncini 1/4" fissa pulsante al manicotto	13,258	10
80009.020	80009020	Codulo ottone, dado codulo e guarnizione conica	21,641	1
80009.021	80009021	Boccolina interna con OR119	3,063	1
80009.038	80009038	Guarnizione sede sfera	30,876	10
80009.039	80009039	Sfera di tenuta	11,570	1
80009.057	80009057	Telaio guida sfera	9,683	5
80009.074	80009074	Tube troppo pieno 47 cm per tutti i modelli	24,807	6
80009.075	80009075	Serie per sportello (viti e dadini)	21,903	10
80009.076	80009076	Sportello con inserti M5	35,847	5
80009.088	80009088	Tube silenziatore per tutti i modelli	8,425	6
80009.095	80009095	Sede estraibile con OR161 e guarnizione sede	12,548	1
80009.096	80009096	OR161 per sede estraibile	7,995	5
80009.113	80009113	Corpo valvola con sede e OR113	17,277	1
80009.115	80009115	Pistoncino con guarnizione a labbro e guarnizione 10x5 mm	24,639	10
80009.214	80009214	Valvola attacco centrale	23,445	1
80009.225	80009225	Testina valvola attacco centrale	7,995	1
80009.243	80009243	Rubinetto ottone attacco centrale con dado 3/8" per tutti i modelli	25,212	1
80009.244	80009244	Rubinetto ottone attacco centrale con dado 1/2"	28,666	1
80009.250	80009250	Gruppo valvola completo attacco centrale fino al '89	46,736	1
80009.251	80009251	Gruppo valvola completo attacco centrale per tutti i modelli	46,736	1
80009.532	80009532	Galleggiante polistirolo	7,043	1
80009.535	80009535	Vaschetta con valvolina	8,848	1
80009.536	80009536	Staffa sostegno vaschetta con vite e rondella zincata	14,753	5



Cod. art.	Cod. orig.	Descrizione	€	Pezzi a conf.
80001.343	80001343	Codulo in plastica 20 cm, guarnizione conica, OR3168	12,638	1
80001.460	80001460	Tubo di risciacquamento 56x11 cm con rivestimento e tappo, regolabile in altezza (+2-2 cm), codulo 20 cm, guarnizione conica OR3168, canotto 22 cm Ø 40 mm, rosone eccentrico, morsetto combinato - bianco	42,045	1
80006.230	80006230	Telaio porta placca con viti M5, distanziali, vite registro M8	17,376	1
80006.281	80006281	Viti per telaio M5	8,425	10
80007.110	80007110	Placca completa di telaio - bianca	35,847	1
80007.520	80007520	Placca completa di telaio, 2 rosoni filettati, bottoni, prolunghe fino a 3 cm - bianca	38,470	1
80007.530	80007530	Rosone filettato e bottone - bianco	12,405	1
80007.532	80007532	Rosone filettato e bottone - cromato	36,967	1
80007.540	80007540	Pulsante completo con prolunga fino a 3 cm	31,164	1
80007.541	80007541	Serie pulsante con pistoncino, molla, guarnizione a labbro, sieger e prol. fino a 3 cm	15,752	1
80007.542	80007542	Molla cilindrica in acciaio	5,802	5
80007.543	80007543	Sieger pulsante	11,570	5
80007.545	80007545	Prolunga pulsante da 1 cm a 3 cm	24,807	5
80009.003	80009003	Guarnizione gomma sagomata 2,5 mm	5,802	5
80009.009	80009009	Guarnizione conica codulo	11,165	10
80009.016	80009016	Dado dx/sx con guarnizione 3/8"	10,312	1
80009.018	80009018	Bulloncini 1/4" fissa pulsante al manicotto	13,258	10
80009.020	80009020	Codulo ottone, dado codulo e guarnizione conica	21,641	1
80009.021	80009021	Boccolina interna con OR119	3,063	1
80009.038	80009038	Guarnizione sede sfera	30,876	10
80009.039	80009039	Sfera di tenuta	11,570	1
80009.065	80009065	Telaio con tubetti per doppio pulsante	10,312	1
80009.074	80009074	Tubetto troppo pieno 47 cm per tutti i modelli	24,807	6
80009.075	80009075	Serie per sportello (viti e dadini)	21,903	10
80009.076	80009076	Sportello con inserti M5	35,847	5
80009.088	80009088	Tubo silenziatore per tutti i modelli	8,425	6
80009.113	80009113	Corpo valvola con sede e OR113	17,277	1
80009.115	80009115	Pistoncino con guarnizione a labbro e guarnizione 10x5 mm	24,639	10
80009.195	80009195	Sede estraibile per doppio pulsante con OR 156 e guarnizione sede	26,310	2
80009.214	80009214	Valvola attacco centrale	23,445	1
80009.225	80009225	Testina valvola attacco centrale	7,995	1
80009.243	80009243	Rubinetto ottone attacco centrale con dado 3/8" per tutti i modelli	25,212	1
80009.244	80009244	Rubinetto ottone attacco centrale con dado 1/2"	28,666	1
80009.251	80009251	Gruppo valvola completo attacco centrale per tutti i modelli	46,736	1
80009.532	80009532	Galleggiante polistirolo	7,043	1
80009.535	80009535	Vaschetta con valvolina	8,848	1
80009.536	80009536	Staffa sostegno vaschetta con vite e rondella zincata	14,753	5



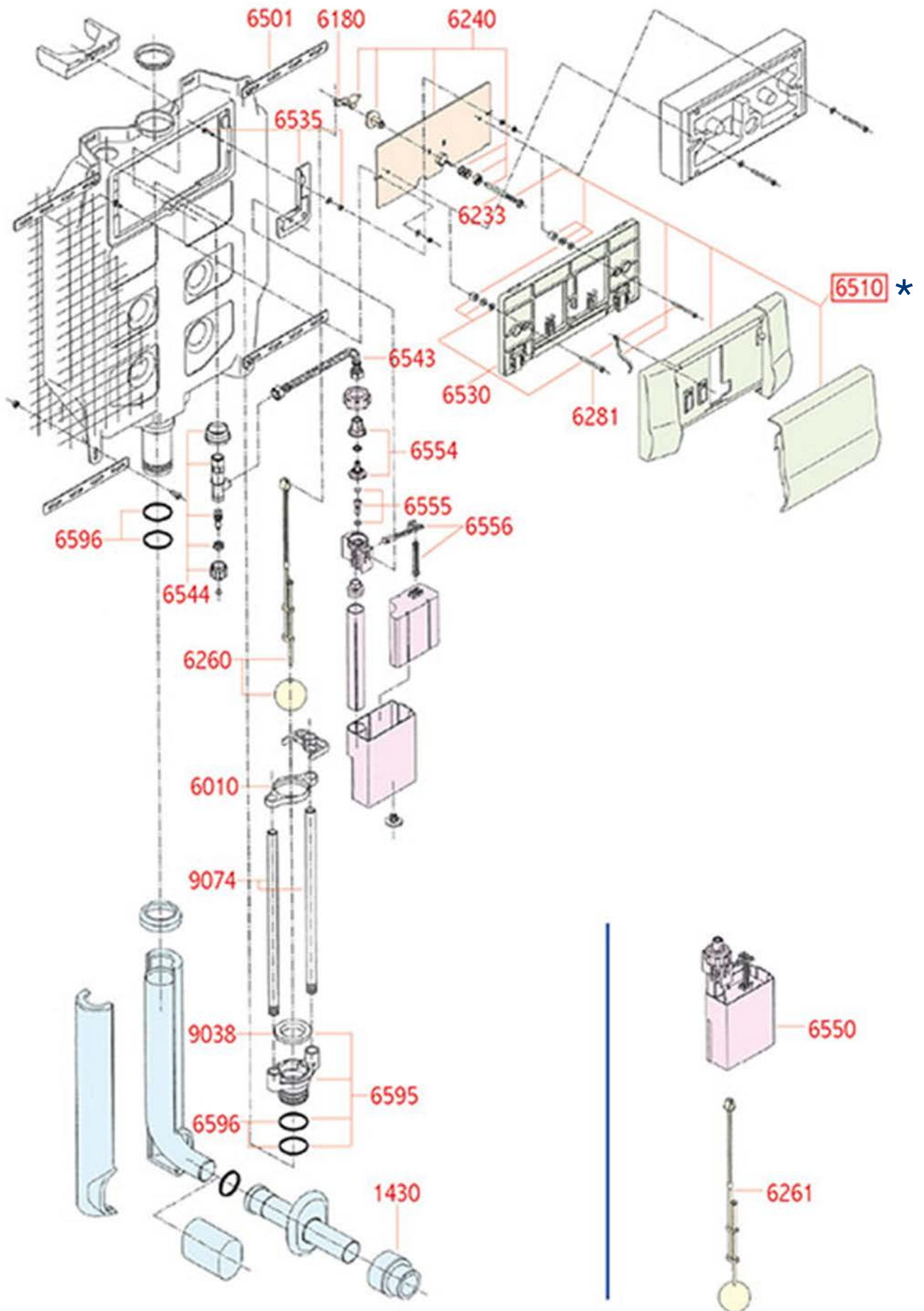
Cod. art.	Cod. orig.	Descrizione	€	Pezzi a conf.
80001.430	80001430	Morsetto universale da Ø 48 a Ø 58 mm bianco	12,685	1
80006.010	80006010	Telaio guida sfera	9,683	5
80006.150	80006150	Valvola ottone completa	46,736	1
80006.180	80006180	Salterello per sportello	6,371	1
80006.230	80006230	Telaio porta placca con viti M5, distanziali, vite registro M8	17,376	1
80006.231	80006231	Vite registro M6	17,475	5
80006.240	80006240	Sportello completo, vite registro M8	22,188	1
80006.260	80006260	Sfera con tirantino	14,068	1
80006.261	80006261	Gruppo completo sfera con astina	19,284	1
80006.281	80006281	Vite per telaio M5	8,425	10
80006.595	80006595	Sede estraibile con OR147 e guarnizione sede	15,851	1
80006.596	80006596	OR147 per sede estraibile e codulo	8,283	8
80009.532	80009532	Galggiante polistirolo	7,043	1

*** L'ARTICOLO 80006210 NON È PIÙ DISPONIBILE**

**SOSTITUITO CON
80179660 BIANCA
80179662 CROMATA
80179669 SATINATA**

VEDI PAGINA 77





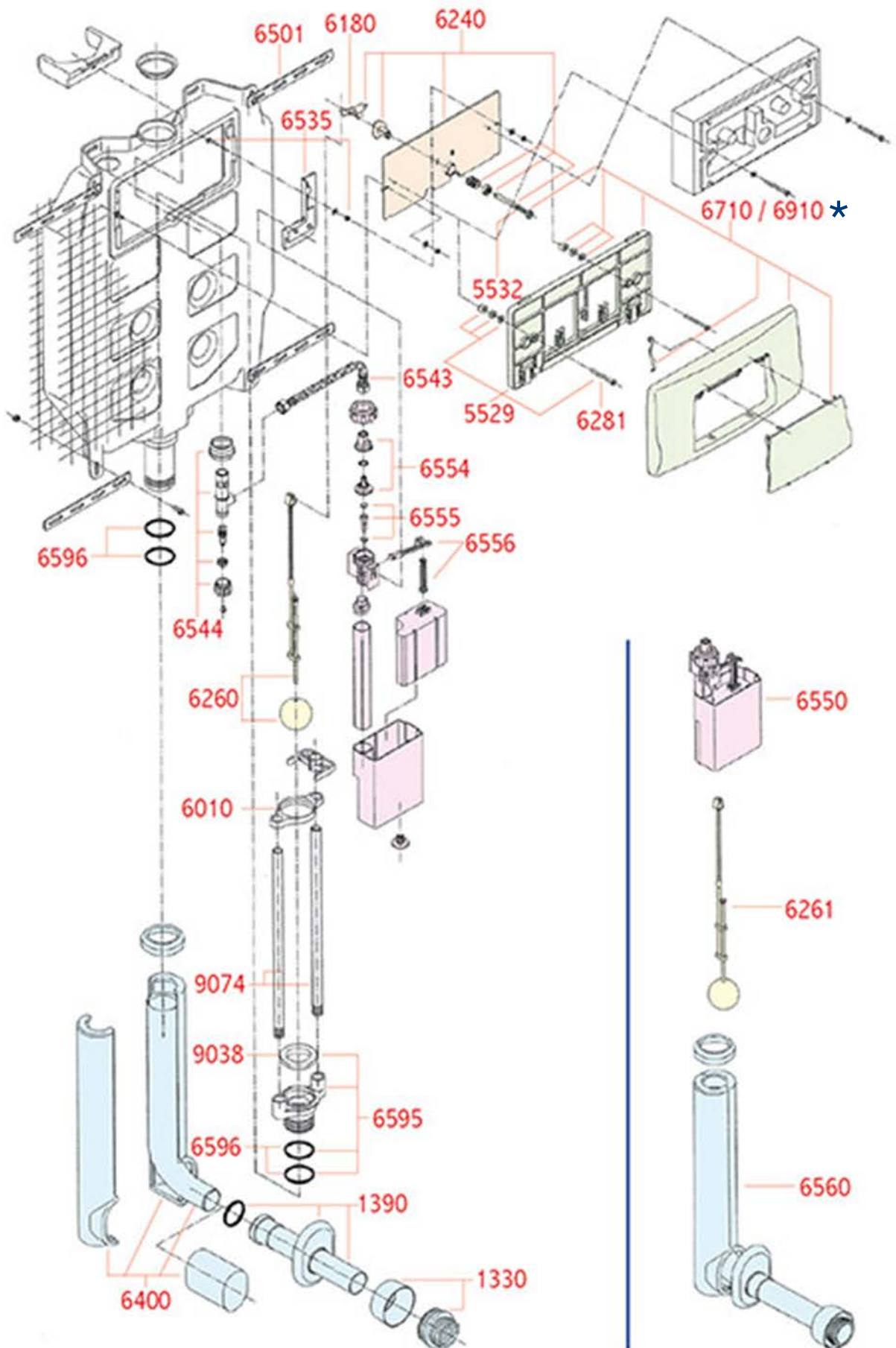
Cod. art.	Cod. orig.	Descrizione	€	Pezzi a conf.
80001.430	80001430	Morsetto universale da Ø 48 a Ø 58 mm bianco	12,685	1
80006.010	80006010	Telaio guida sfera	9,683	5
80006.180	80006180	Salterello per sportello	6,371	1
80006.232	80006232	Vite registro M6 / M8	14,753	2+2
80006.233	80006233	Vite registro M8	22,494	5
80006.240	80006240	Sportello completo, vite registro M8	22,188	1
80006.260	80006260	Sfera con tirantino	14,068	1
80006.261	80006261	Gruppo completo sfera con astina	19,284	1
80006.281	80006281	Vite per telaio M5	8,425	10
80006.501	80006501	Serie di 4 staffe con bulloni fissaggio cassetta al muro	6,052	1
80006.530	80006530	Telaio porta placca	17,376	1
80006.535	80006535	Staffe sostegno valvola con vite	8,425	1
80006.543	80006543	Flessibile F.F. con guarnizioni	20,258	1
80006.544	80006544	Rubinetto ottone 1/2 con supporto Polietilene	29,601	1
80006.550	80006550	Gruppo valvola completo	45,353	1
80006.554	80006554	Raccordo valvola con sede interna	16,243	1
80006.555	80006555	Pistoncini con guarnizione	24,402	10
80006.556	80006556	Leve per valvola	7,043	1+1
80006.595	80006595	Sede estraibile con OR147 e guarnizione sede	15,851	1
80006.596	80006596	OR147 per sede estraibile e codulo	8,283	8
80009.038	80009038	Guarnizione sede sfera	30,876	10
80009.074	80009074	Tubetto troppo pieno 47 cm per tutti i modelli	24,807	6

L'ARTICOLO 80006510 NON È PIÙ DISPONIBILE

**SOSTITUITO CON
80179660 BIANCA
80179662 CROMATA
80179669 SATINATA**

VEDI PAGINA 77





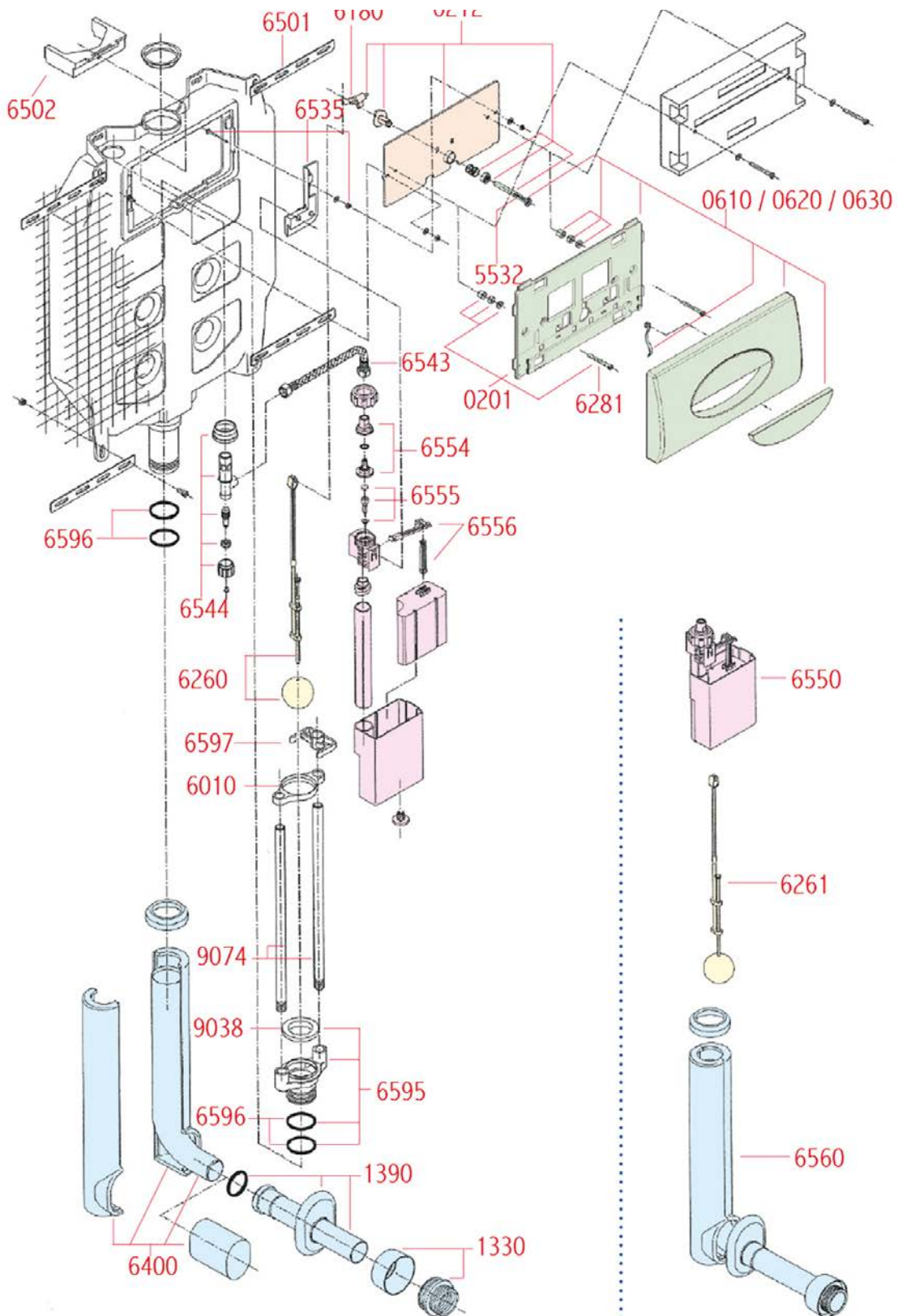
Cod. art.	Cod. orig.	Descrizione	€	Pezzi a conf.
80001.330	80001330	Morsetto combinato Ø 48-58 mm con coprिमorsetto - bianco	10,471	1
80001.331	80001331	Morsetto combinato Ø 48-58 mm con coprिमorsetto - cromato	12,548	1
80001.390	80001390	Gruppo rosone eccentrico, OR143, canotto 22 cm Ø 40 mm - bianco	6,879	1
80001.391	80001391	Gruppo rosone eccentrico, OR143, canotto 22 cm Ø 40 mm - cromato	12,685	1
80005.529	80005529	Telaio porta placca con viti M5	17,475	1
80005.532	80005532	Viti registro	22,494	5
80006.010	80006010	Telaio guida sfera	9,683	5
80006.180	80006180	Salterello per sportello	6,371	1
80006.240	80006240	Sportello completo, vite registro M8	22,188	1
80006.260	80006260	Sfera con tirantino	14,068	1
80006.261	80006261	Gruppo completo sfera con astina	19,284	1
80006.281	80006281	Vite per telaio M5	8,425	10
80006.400	80006400	Tubo di risciacquamento 35x11 cm Ø 50x40 mm con rivest. e tappo x 9 L	20,017	1
80006.501	80006501	Serie di 4 staffe con bulloni fissaggio cassetta al muro	6,052	1
80006.535	80006535	Staffe sostegno valvola con vite	8,425	1
80006.543	80006543	Flessibile F.F. con guarnizioni	20,258	1
80006.544	80006544	Rubinetto ottone 1/2 con supporto Polietilene	29,601	1
80006.550	80006550	Gruppo valvola completo	45,353	1
80006.554	80006554	Raccordo valvola con sede interna	16,243	1
80006.555	80006555	Pistoncini con guarnizione	24,402	10
80006.556	80006556	Leve per valvola	7,043	1+1
80006.560	80006560	Tubo di risciacquamento 35 cm con rivestimento e tappo, canotto 22 cm rosone eccentrico e morsetto combinato con coprिमorsetto - bianco	30,290	1
80006.595	80006595	Sede estraibile con OR147 e guarnizione sede	15,851	1
80006.596	80006596	OR147 per sede estraibile e codulo	8,283	8
80009.038	80009038	Guarnizione sede sfera	30,876	10
80009.074	80009074	Tubeetto troppo pieno 47 cm per tutti i modelli	24,807	6

L'ARTICOLO 80006710 E 80006910 NON SONO PIÙ DISPONIBILI

**SOSTITUITO CON
80179660 BIANCA
80179662 CROMATA
80179669 SATINATA**

VEDI PAGINA 77





Cod. art.	Cod. orig.	Descrizione	€	Pezzi a conf.
80000.212	80000212	Sportello completo, vite registro M8	19,956	1
I ricambi non elencati rimangono tali alla produzione corrente				

**SOSTITUITO CON
80179680 BIANCA
80179682 CROMATA
80139660 BIANCA
80139662 CROMATA**

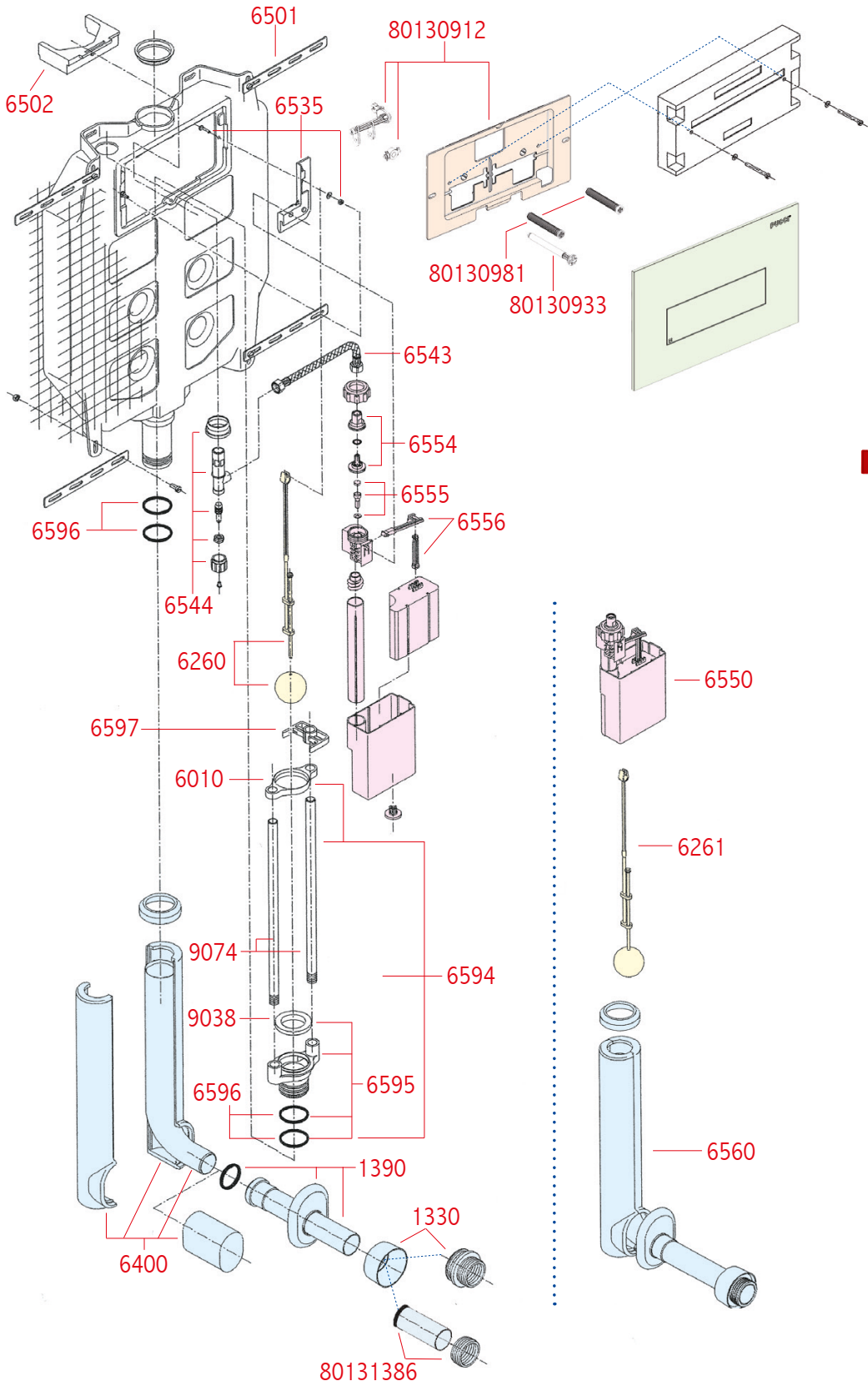
VEDI PAGINA 77



80000610 bianca

80000620 bianca

80000630 bianca



80130910



● 80130660
bianca-white



● 80130670
bianca-white

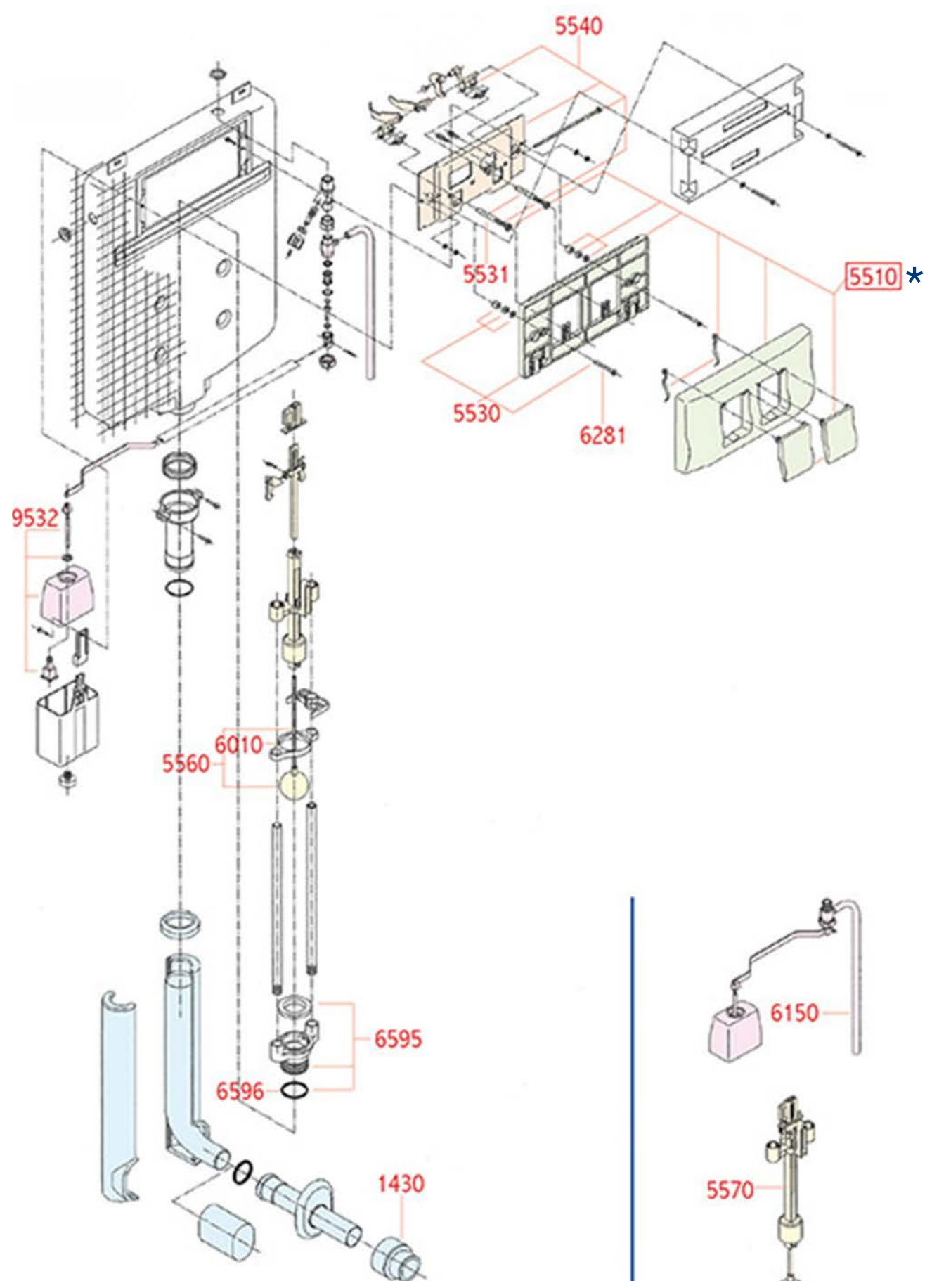


telaio - frame



● 80170680
bianca-white

Cod. art.	Cod. orig.	Descrizione	€	Pezzi a conf.
80001.330	80001330	Morsetto combinato Ø 48-58 mm con coprimorsetto - bianco	10,471	1
80001.390	80001390	Gruppo rosone eccentrico, OR143, canotto 22 cm Ø 40 mm - bianco	6,879	1
80006.010	80006010	Telaio guida sfera	9,683	5
80006.260	80006260	Sfera con tirantino	14,068	1
80006.261	80006261	Gruppo completo sfera con astina	19,284	1
80006.400	80006400	Tubo di risciacquamento	20,017	1
80006.501	80006501	Serie di 4 staffe con bulloni fissaggio cassetta al muro	6,052	1
80006.502	80006502	Distanziatore V 95	22,390	5
80006.535	80006535	Staffe sostegno valvola con vite	8,425	1
80006.543	80006543	Flessibile F.F. con guarnizioni	20,258	1
80006.544	80006544	Rubinetto ottone 1/2 con supporto Polietilene	29,601	1
80006.550	80006550	Gruppo valvola completo	45,353	1
80006.554	80006554	Raccordo valvola con sede interna	16,243	1
80006.555	80006555	Pistoncini con guarnizione	24,402	10
80006.556	80006556	Leve per valvola	7,043	1+1
80006.560	80006560	Tubo di risciacquamento 35 cm con rivestimento e tappo, canotto 22 cm rosone eccentrico e morsetto combinato con coprimorsetto - bianco	30,290	1
80006.594	80006594	Sede estraibile completa di tubetti troppo pieno e telaio guida sfera	25,233	1
80006.595	80006595	Sede estraibile con OR147 e guarnizione sede	15,851	1
80006.596	80006596	OR147 per sede estraibile e codulo	8,283	8
80009.038	80009038	Guarnizione sede sfera	30,876	10
80009.074	80009074	Tubetto troppo pieno 47 cm per tutti i modelli	24,807	6
80130.660	80130660	Placca SARA Linea bianca 4,7 mm spessore	37,251	1
80130.670	80130670	Placca SARA Tratto bianca 4,7 mm spessore	37,251	1
80130.910	80130910	Dima per montaggio Vitoni per placca	7,051	1
80130.912	80130912	Sportello SARA	38,754	1
80130.933	80130933	Viti registro	22,494	4
80130.981	80130981	Viti fissaggio placca	22,494	4
80131.386	80131386	Sacchetto a corredo - manicotto aumento Ø 40 mm a Ø 45 mm con OR 143 e morsetto Ø 55 - 44 mm	19,530	1+1
80170.680	80170680	Placca SARA bianca con telaio	41,063	1



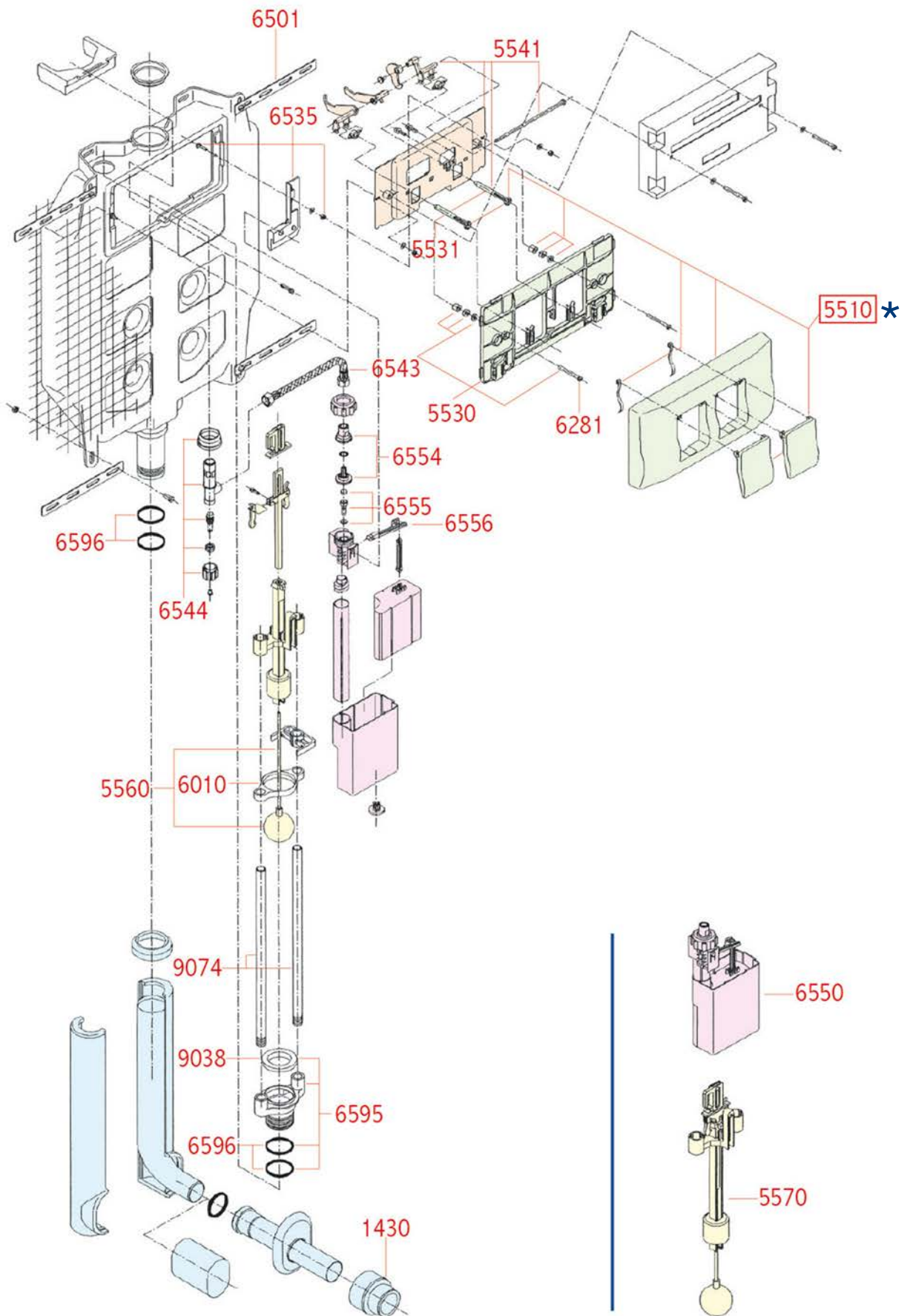
Cod. art.	Cod. orig.	Descrizione	€	Pezzi a conf.
80001.430	80001430	Morsetto universale da Ø 48 a Ø 58 mm bianco	12,685	1
80005.530	80005530	Telaio porta placca con viti M5	17,475	1
80005.531	80005531	Viti registro	18,733	1
80005.540	80005540	Sportello completo 2 viti registro M8	76,212	1
80005.560	80005560	Gruppo completo sfera con tirantino	12,931	1
80005.570	80005570	Batteria completa con sfera	57,634	1
80006.010	80006010	Telaio guida sfera	9,683	5
80006.150	80006150	Valvola ottone completa	46,736	1
80006.281	80006281	Viti per telaio M5	8,425	10
80006.595	80006595	Sede estraibile con OR147 e guarnizione sede	15,851	1
80006.596	80006596	OR147 per sede estraibile e codulo	8,283	8
80009.532	80009532	Galleggiante polistirolo	7,043	1

L'ARTICOLO 80005510 NON È PIÙ DISPONIBILE

SOSTITUITO CON
80179560 BIANCA
80179562 CROMATA
80179569 SATINATA

VEDI PAGINA 77





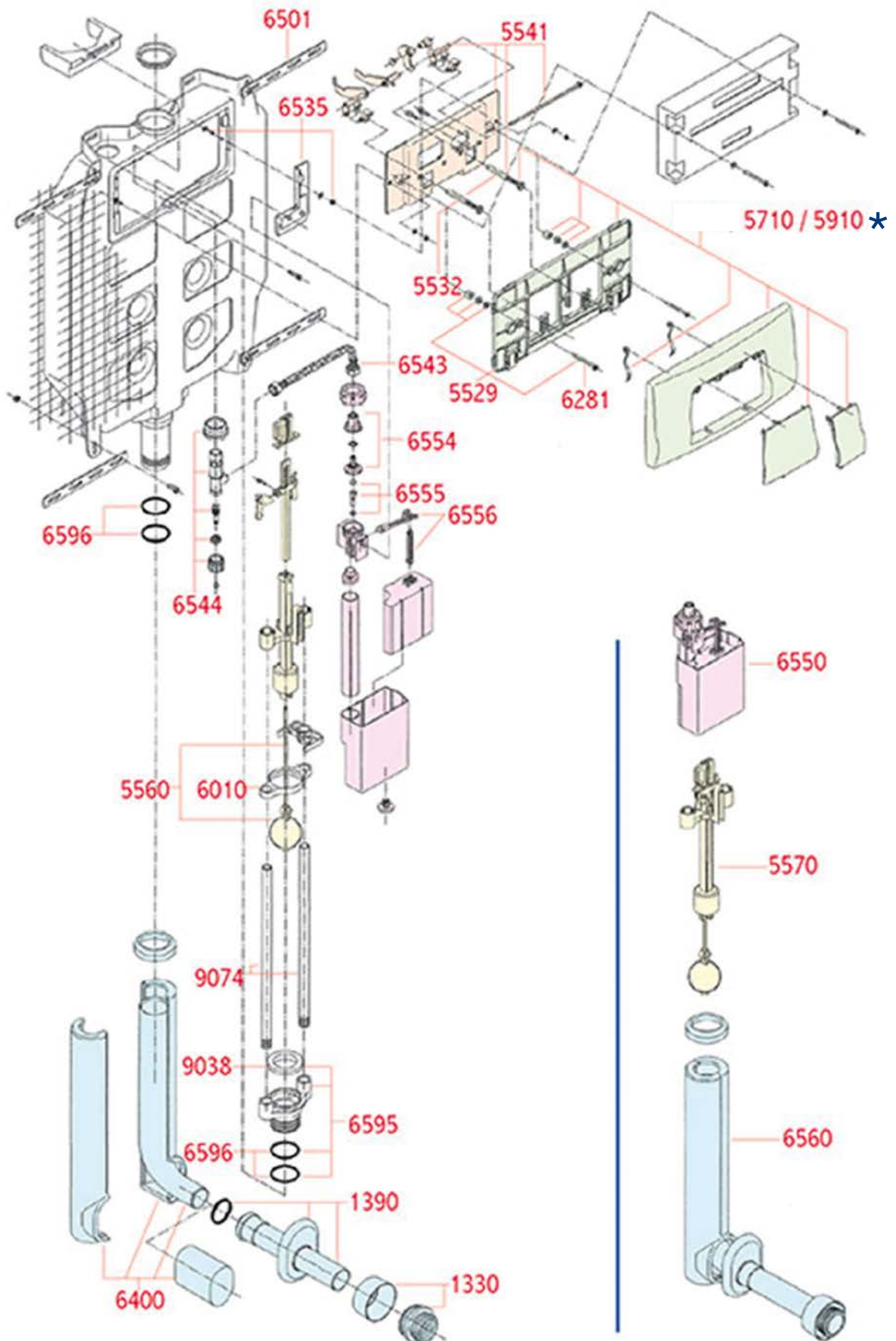
Cod. art.	Cod. orig.	Descrizione	€	Pezzi a conf.
80001.430	80001430	Morsetto universale da Ø 48 a Ø 58 mm bianco	12,685	1
80005.530	80005530	Telaio porta placca con viti M5	17,475	1
80005.531	80005531	Viti registro	18,733	5
80005.541	80005541	Sportello completo, 2 viti registro M8	76,212	1
80005.560	80005560	Sfera ECO con tirantino	12,931	1
80005.570	80005570	Batteria completa con sfera	57,634	1
80006.010	80006010	Telaio guida sfera	9,683	5
80006.281	80006281	Viti per telaio M5	8,425	10
80006.501	80006501	Serie di 4 staffe con bulloni fissaggio cassetta al muro	6,052	1
80006.535	80006535	Staffe sostegno valvola con vite	8,425	2
80006.543	80006543	Flessibile F.F. con guarnizioni	20,258	1
80006.544	80006544	Rubinetto ottone 1/2 con supporto Polietilene	29,601	1
80006.550	80006550	Gruppo valvola completo	45,353	1
80006.554	80006554	Raccordo valvola con sede interna	16,243	1
80006.555	80006555	Pistoncini con guarnizione	24,402	10
80006.556	80006556	Leve per valvola	7,043	1+1
80006.595	80006595	Sede estraibile con OR147 e guarnizione sede	15,851	1
80006.596	80006596	OR147 per sede estraibile e codulo	8,283	8
80009.038	80009038	Guarnizione sede sfera	30,876	10
80009.074	80009074	Tubetto troppo pieno 47 cm per tutti i modelli	24,807	6

L'ARTICOLO 80005510 NON È PIÙ DISPONIBILE

SOSTITUITO CON
80179560 BIANCA
80179562 CROMATA
80179569 SATINATA

VEDI PAGINA 79





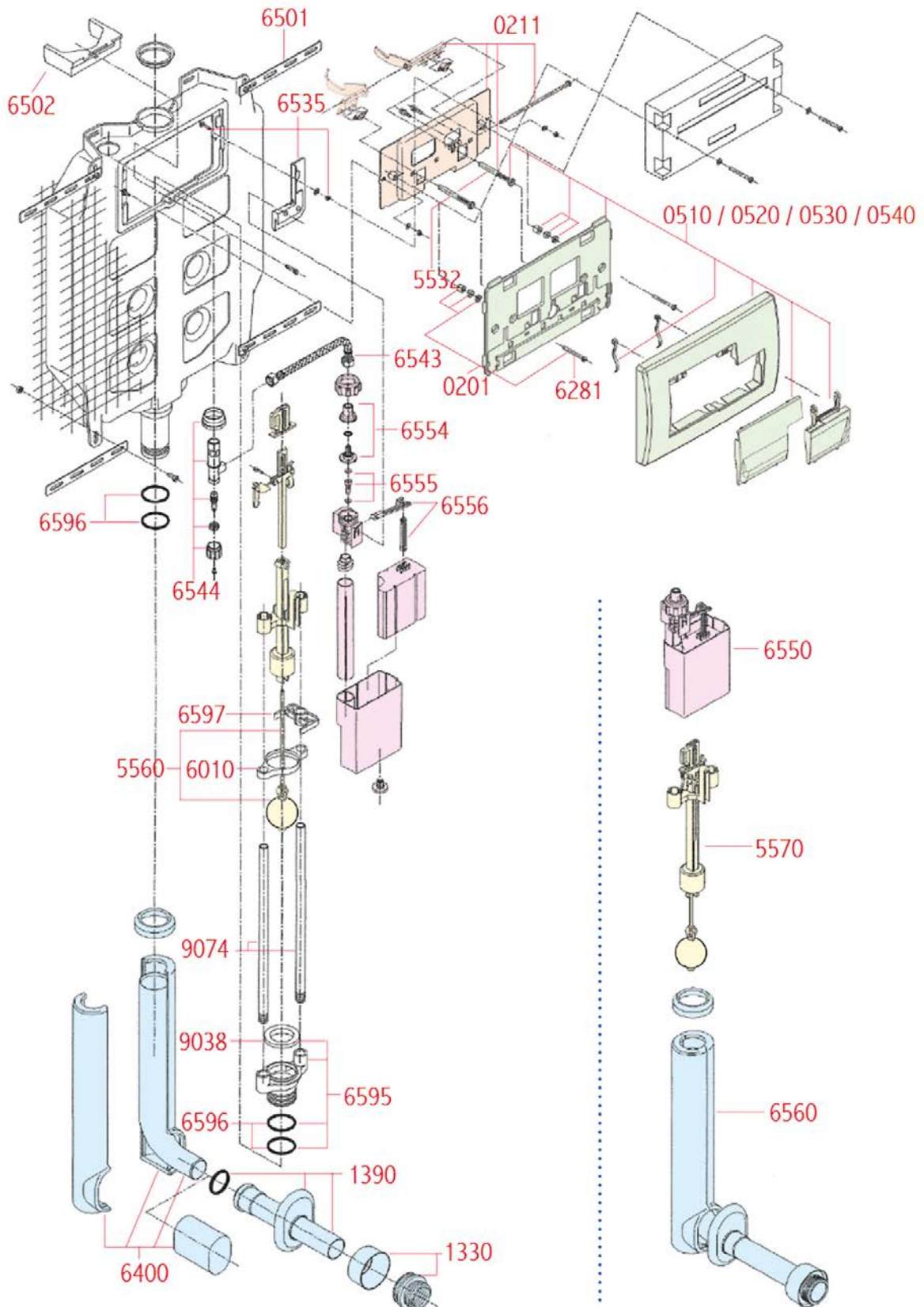
Cod. art.	Cod. orig.	Descrizione	€	Pezzi a conf.
80005.529	80005529	Telaio porta placca con viti M5	17,475	1
80005.532	80005532	Viti registro	22,494	5
80005.541	80005541	Sportello completo, 2 viti registro M8	76,212	1
80006.502	80006502	Distanziatore V 95	22,390	5
80006.535	80006535	Staffe sostegno valvola con vite	8,425	2
I ricambi non elencati rimangono tali alla produzione corrente				

L'ARTICOLO 80005710 E 80005910 NON SONO PIÙ DISPONIBILI

**SOSTITUITO CON
80179560 BIANCA
80179562 CROMATA
80179569 SATINATA**

VEDI PAGINA 79

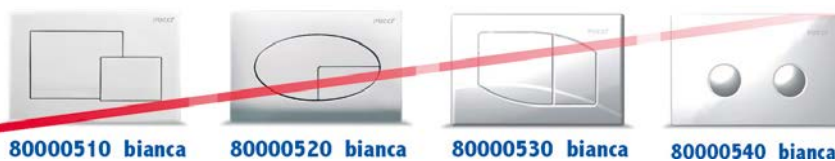


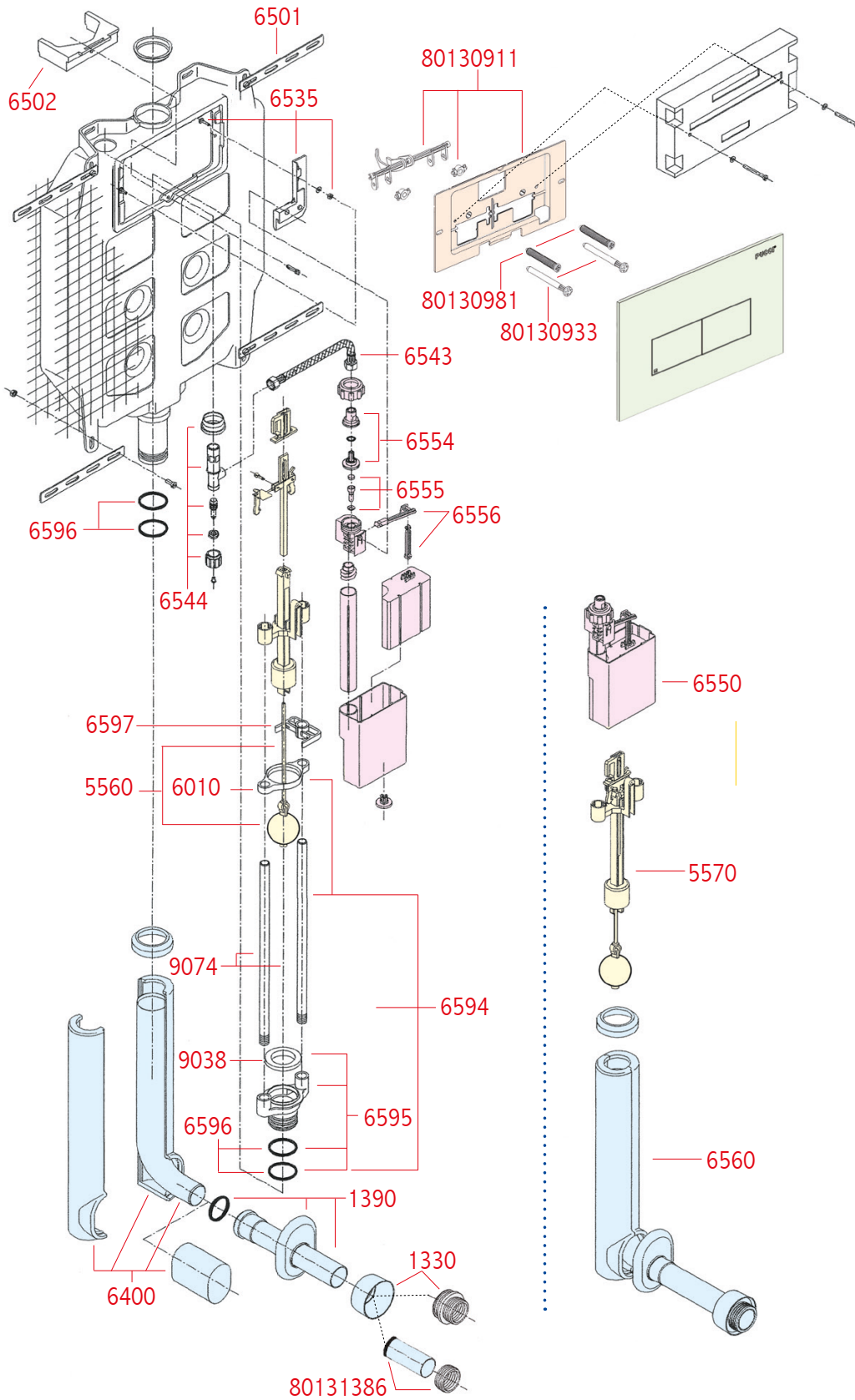


Cod. art.	Cod. orig.	Descrizione	€	Pezzi a conf.
80000.201	80000201	Telaio porta placca ECO / SARA	15,752	1
80000.211	80000211	Sportello ECO	61,411	1
80001.330	80001330	Morsetto combinato Ø 48-58 mm con coprimersetto - bianco	10,471	1
80001.390	80001390	Gruppo rosone eccentrico, OR143, canotto 22 cm Ø 40 mm - bianco	6,879	1
80005.532	80005532	Viti registro	22,494	5
80005.560	80005560	Sfera ECO con tirantino	12,931	1
80005.570	80005570	Batteria completa con sfera	57,634	1
80006.010	80006010	Telaio guida sfera	9,683	5
80006.281	80006281	Viti per telaio M5	8,425	10
80006.400	80006400	Tube di risciacquamento	20,017	1
80006.501	80006501	Serie di 4 staffe con bulloni fissaggio cassetta al muro	6,052	1
80006.535	80006535	Staffe sostegno valvola con vite	8,425	2
80006.543	80006543	Flessibile F.F. con guarnizioni	20,258	1
80006.544	80006544	Rubinetto ottone 1/2 con supporto Polietilene	29,601	1
80006.550	80006550	Gruppo valvola completo	45,353	1
80006.554	80006554	Raccordo valvola con sede interna	16,243	1
80006.555	80006555	Pistoncini con guarnizione	24,402	10
80006.556	80006556	Leve per valvola	7,043	1+1
80006.560	80006560	Tube di risciacquamento	30,290	1
80006.595	80006595	Sede estraibile con OR147 e guarnizione sede	15,851	1
80006.596	80006596	OR147 per sede estraibile e codulo	8,283	8
80009.038	80009038	Guarnizione sede sfera	30,876	10
80009.074	80009074	Tube troppo pieno 47 cm per tutti i modelli	24,807	6

SOSTITUITO CON
80179580 BIANCA
80179582 CROMATA
80139560 BIANCA
80139562 CROMATA

VEDI PAGINA 79

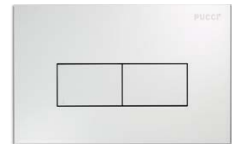




80130910



● 80130550
bianca-white



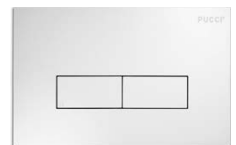
● 80130560
bianca-white



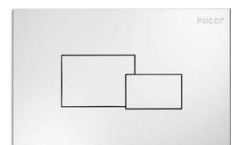
● 80130570
bianca-white



telaio - frame

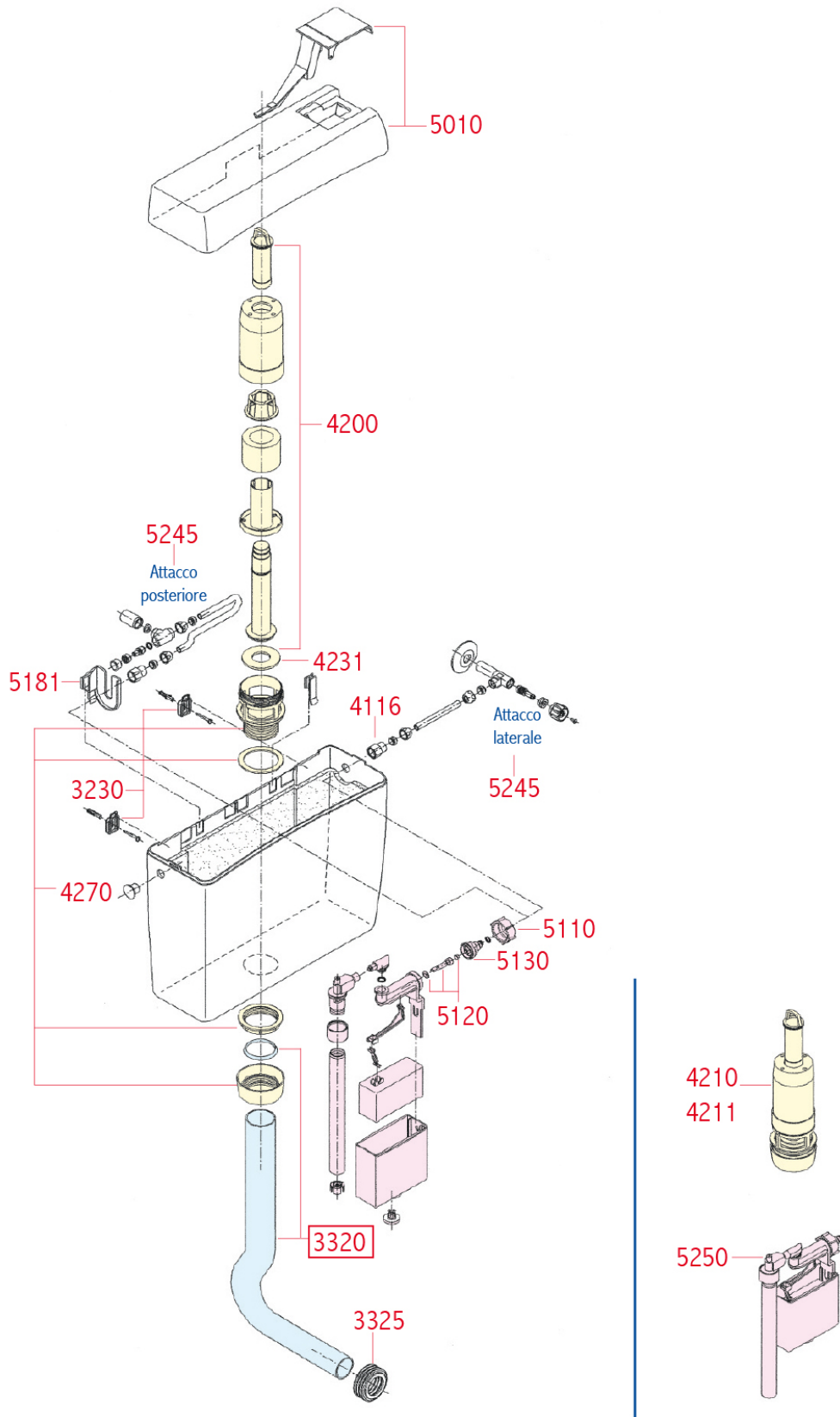


● 80170580
bianca-white

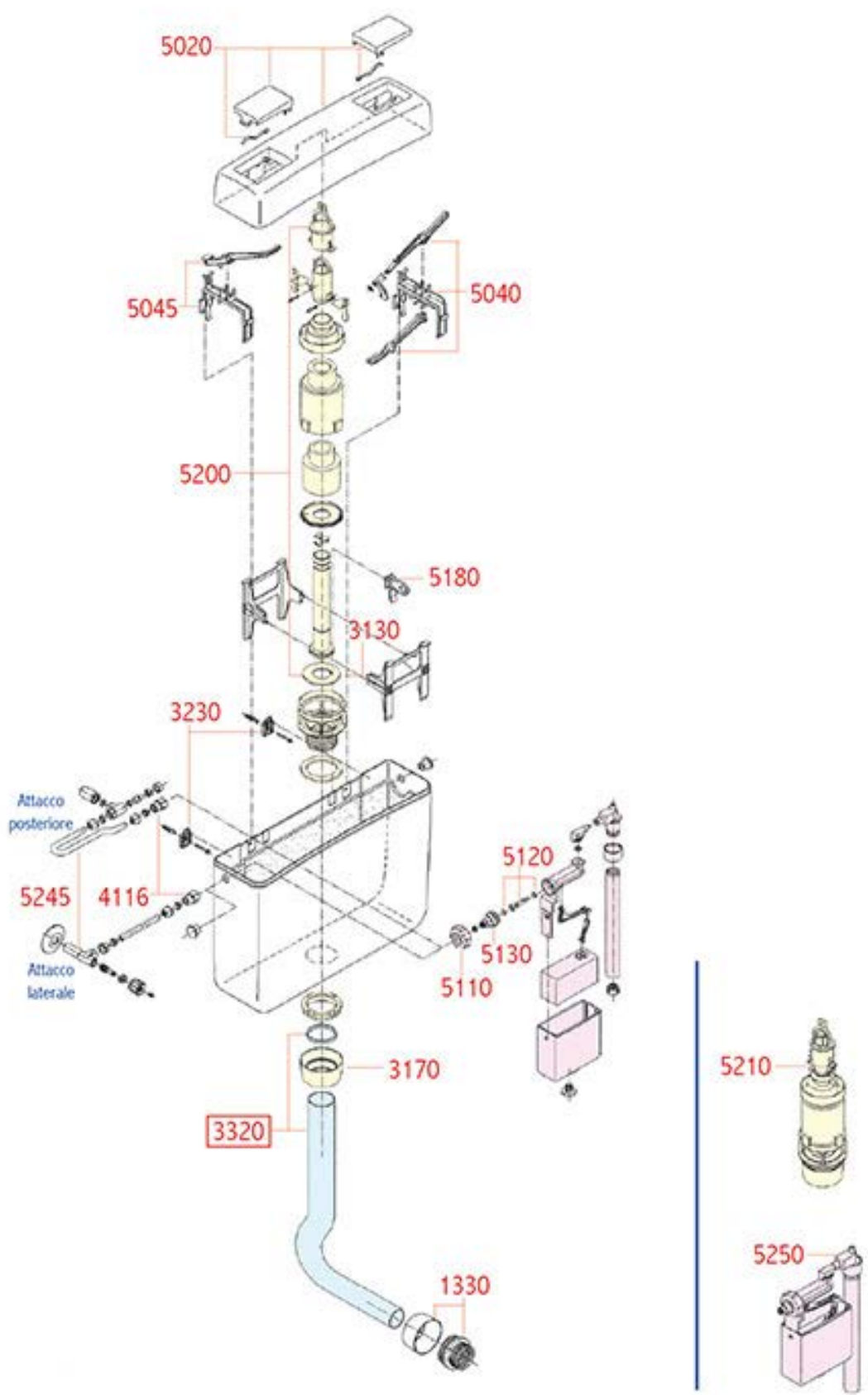


● 80180510
bianca-white

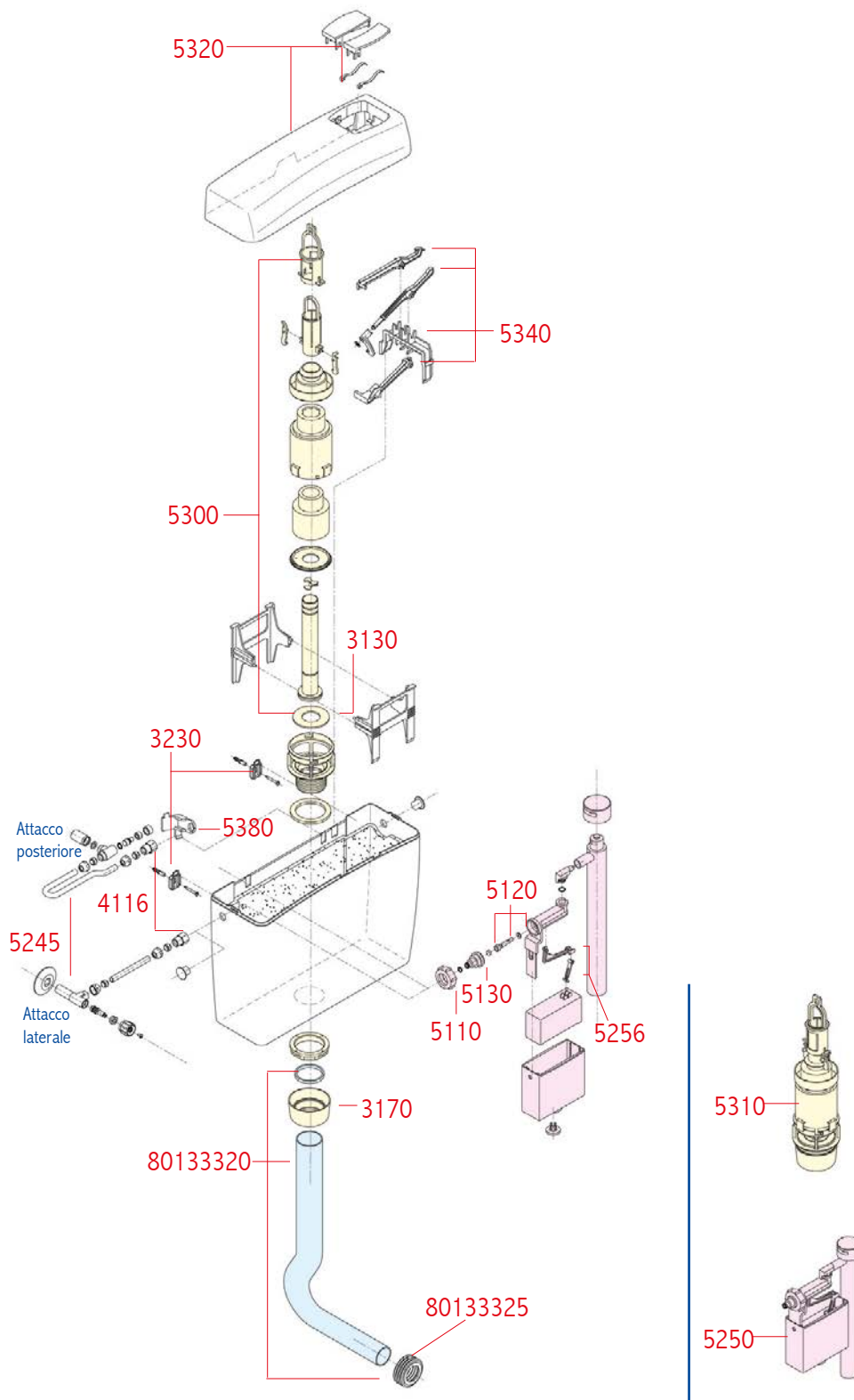
Cod. art.	Cod. orig.	Descrizione	€	Pezzi a conf.
80001.330	80001330	Morsetto combinato Ø 48-58 mm con coprimorsetto - bianco	10,471	1
80001.390	80001390	Gruppo rosone eccentrico, OR143, canotto 22 cm Ø 40 mm - bianco	6,879	1
80005.560	80005560	Sfera con tirantino	12,931	1
80005.570	80005570	Batteria completa con sfera	57,634	1
80006.010	80006010	Telaio guida sfera	9,683	5
80006.400	80006400	Tubo di risciacquamento	20,017	1
80006.501	80006501	Serie di 4 staffe con bulloni fissaggio cassetta al muro	6,052	1
80006.502	80006502	Distanziatore V 95	22,390	5
80006.535	80006535	Staffe sostegno valvola con vite	8,425	1
80006.543	80006543	Flessibile F.F. con guarnizioni	20,258	1
80006.544	80006544	Rubinetto ottone 1/2 con supporto Polietilene	29,601	1
80006.550	80006550	Gruppo valvola completo	45,353	1
80006.554	80006554	Raccordo valvola con sede interna	16,243	1
80006.555	80006555	Pistoncini con guarnizione	24,402	10
80006.556	80006556	Leve per valvola	7,043	1+1
80006.560	80006560	Tubo di risciacquamento 35 cm con rivestimento e tappo, canotto 22 cm rosone eccentrico e morsetto combinato con coprimorsetto - bianco	30,290	1
80006.594	80006594	Sede estraibile completa di tubetti troppo pieno e telaio guida sfera	25,233	1
80006.595	80006595	Sede estraibile con OR147 e guarnizione sede	15,851	1
80006.596	80006596	OR147 per sede estraibile e codulo	8,283	8
80006.597	80006597	Telaio distanziatore	11,893	5
80009.038	80009038	Guarnizione sede sfera	30,876	10
80009.074	80009074	Tubetto troppo pieno 47 cm per tutti i modelli	24,807	6
80130.550	80130550	Placca ECO Ellisse bianca 4,7 mm spessore	50,750	1
80130.560	80130560	Placca ECO Linea bianca 4,7 mm spessore	50,750	1
80130.570	80130570	Placca ECO Tratto bianca 4,7 mm spessore	50,750	1
80130.910	80130910	Dima per montaggio vitoni per placca	7,051	1
80130.911	80130911	Sportello ECO	47,322	1
80130.930	80130930	Vite registro e vite fissaggio placca prolungate 7 cm	30,006	2+2
80130.933	80130933	Viti registro	22,494	4
80130.981	80130981	Viti fissaggio placca	22,494	4
80131.386	80131386	Sacchetto a corredo - manicotto aumento Ø 40 mm a Ø 45 mm con OR 143 e morsetto Ø 55 - 44 mm	19,530	1+1
80170.580	80170580	Placca ECO bianca con telaio	55,962	1



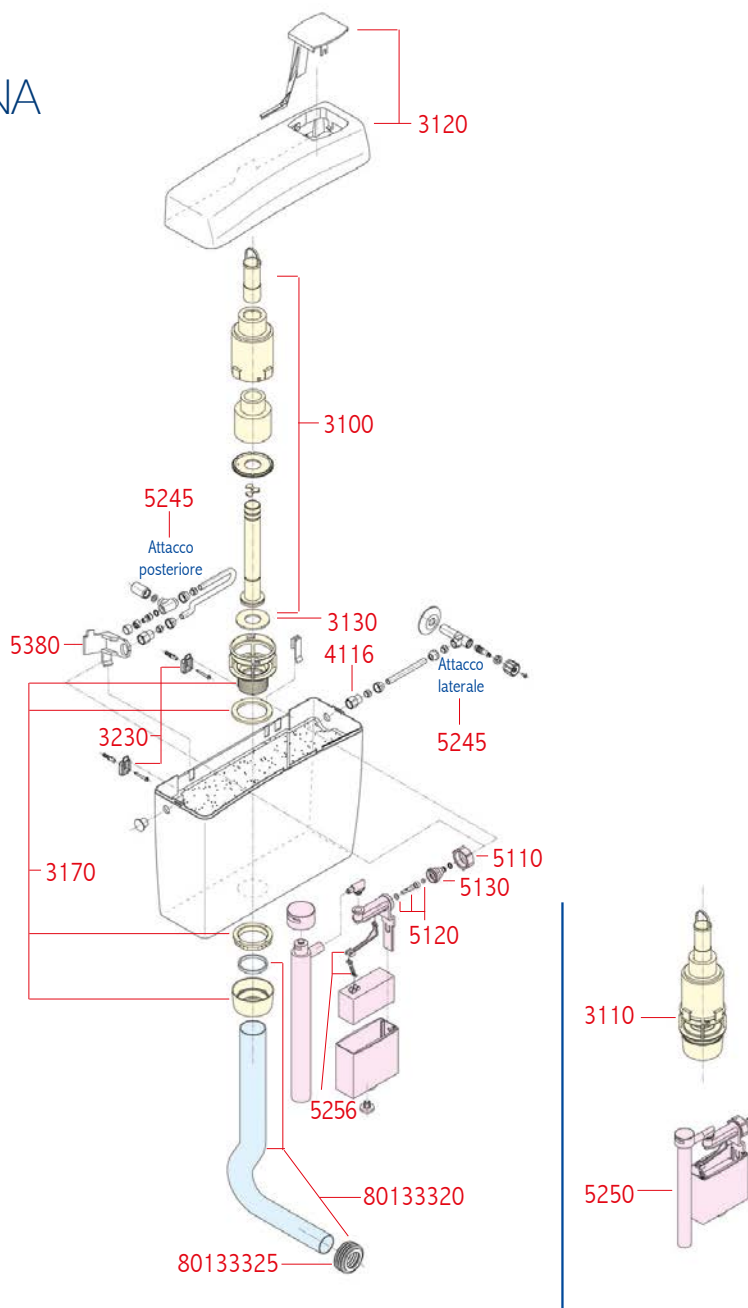
Cod. art.	Cod. orig.	Descrizione	€	Pezzi a conf.
80003.230	80003230	Ganci di supporto con tasselli	21,641	10
80003.325	80003325	Morsetto Ø 55-40 mm	3,308	1
80004.116	80004116	Raccordino cromato	29,398	5
80004.200	80004200	Batteria scarico (parte estraibile)	46,452	5
80004.210	80004210	Batteria scarico completa	96,775	5
80004.211	80004211	Batteria scarico completa	22,614	1
80004.231	80004231	Guarnizione di fondo in para Ø 63x31x3 mm	13,943	10
80005.010	80005010	Coperchio bianco con pulsante	46,977	1
80005.110	80005110	Ghiera valvola filettata	11,738	5
80005.120	80005120	Pistoncino con guarnizione	22,997	10
80005.130	80005130	Codulo valvola, sede e OR	15,851	5
80005.181	80005181	Supporto valvola attacco centrale	17,277	5
80005.245	80005245	Sacchetto attacco universale	57,776	1
80005.250	80005250	Gruppo valvola completa	43,303	1
80133.320	80133320	Curva 41 x 19,5 cm Ø 50-44 mm tampone gomma Ø 55-44 mm bianca	19,732	1



Cod. art.	Cod. orig.	Descrizione	€	Pezzi a conf.
80001.330	80001330	Morsetto combinato Ø 48-58 mm con coprimorsetto - bianco	10,471	1
80003.130	80003130	Guarnizione di fondo in para	19,405	10
80003.170	80003170	Ghiera bianca	6,384	1
80003.230	80003230	Ganci di supporto con tasselli	21,641	10
80004.116	80004116	Raccordino cromato	29,398	5
80005.020	80005020	Coperchio bianco con pulsanti 9l e 4l	55,846	1
80005.040	80005040	Supporto e leva 4l	11,307	1
80005.045	80005045	Supporto e leva 9l	8,141	1
80005.110	80005110	Ghiera valvola filettata	11,738	5
80005.120	80005120	Pistoncino con guarnizione	22,997	10
80005.130	80005130	Codulo valvola, sede e OR	15,851	5
80005.180	80005180	Supporto valvola attacco centrale	12,548	5
80005.200	80005200	Batteria scarico (parte estraibile)	30,169	1
80005.210	80005210	Batteria scarico completa	43,423	1
80005.245	80005245	Sacchetto attacco universale	57,776	1
80005.250	80005250	Gruppo valvola completa	43,303	1
80133.320	80133320	Curva 41 x 19,5 cm Ø 50-44 mm tampone gomma Ø 55-44 mm bianca	19,732	1



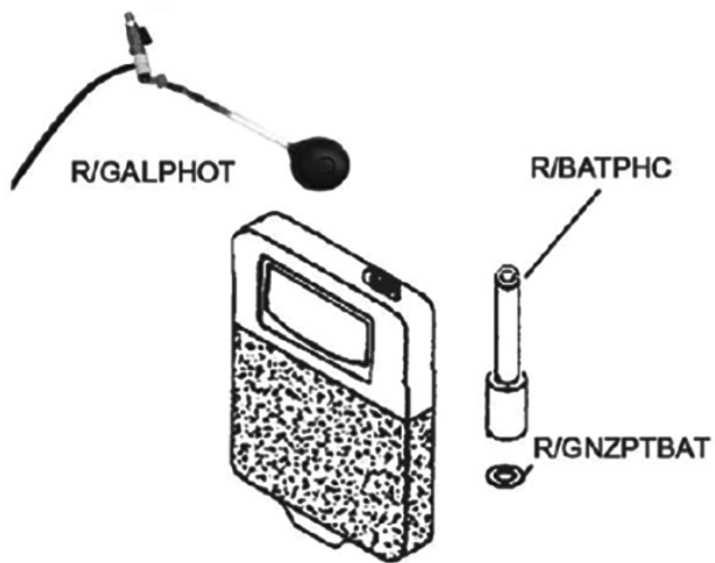
Cod. art.	Cod. orig.	Descrizione	€	Pezzi a conf.
80003.130	80003130	Guarnizione di fondo in para	19,405	10
80003.170	80003170	Ghiera bianca	6,384	1
80003.230	80003230	Ganci di supporto con tasselli	21,641	10
80004.116	80004116	Raccordino cromato	29,398	5
80005.110	80005110	Ghiera valvola filettata	11,738	5
80005.120	80005120	Pistoncino con guarnizione	22,997	10
80005.130	80005130	Codulo valvola, sede e OR	15,851	5
80005.245	80005245	Sacchetto attacco universale	57,776	1
80005.250	80005250	Gruppo valvola completa	43,303	1
80005.256	80005256	Leve per valvola ECO - VIVA	6,534	1+1
80005.300	80005300	Batteria scarico (parte estraibile) ECO	30,169	1
80005.310	80005310	Batteria scarico completa ECO	43,423	1
80005.320	80005320	Coperchio bianco con pulsanti ECO	54,683	1
80005.340	80005340	Supporto e leve 9 L - 4 L ECO	16,790	1
80005.380	80005380	Supporto attacco valvola centrale ECO - VIVA	17,277	5
80133.320	80133320	Curva 41 x 19,5 cm Ø 50-44 mm tampone gomma Ø 55-44 mm bianca	19,732	1
80133.325	80133325	Morsetto Ø 55-44 mm	20,017	5



Cod. art.	Cod. orig.	Descrizione	€	Pezzi a conf.
80003.100	80003100	Batteria scarico (parte estraibile)	22,860	1
80003.110	80003110	Batteria scarico completa VIVA	33,620	1
80003.120	80003120	Coperchio bianco con pulsante VIVA	46,654	1
80003.130	80003130	Guarnizione di fondo in para	19,405	10
80003.170	80003170	Ghiera bianca	6,384	1
80003.230	80003230	Ganci di supporto con tasselli	21,641	10
80004.116	80004116	Raccordino cromato	29,398	5
80005.110	80005110	Ghiera valvola filettata	11,738	5
80005.120	80005120	Pistoncino con guarnizione	22,997	10
80005.130	80005130	Codulo valvola, sede e OR	15,851	5
80005.245	80005245	Sacchetto attacco universale	57,776	1
80005.250	80005250	Gruppo valvola completa	43,303	1
80005.256	80005256	Leve per valvola ECO - VIVA	6,534	1+1
80005.380	80005380	Supporto attacco valvola centrale ECO - VIVA	17,277	5
80133.320	80133320	Curva 41 x 19,5 cm Ø 50-44 mm tampone gomma Ø 55-44 mm bianca	19,732	1
80133.325	80133325	Morsetto Ø 55-44 mm	20,017	5

INCASSO NUOVA PUSH

04



Placca New Push - codice RAMOPU07

Cod. art.	Cod. orig.	Descrizione	€	Pezzi a conf.
06010.000	R/BATPHC	Batteria scarico Push	32,353	1
06011.000	R/GALPHOT	Rubinetto galleggiante incasso	28,222	1
06012.000	R/GNZPTBAT	Guarnizione piatta per batteria	2,322	1
06013.000	R/PLNPHC/10	Placca New Push bianca	45,168	1

INCASSO VECCHIA INCASSO MOD. 12PHD

art. **6014**

Pulsante cromo per traversino

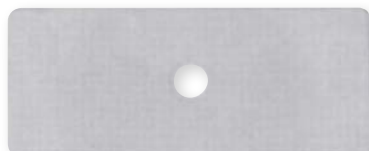


Cod. art.	cod. orig.	€	conf.
-----------	------------	---	-------

06014.000	1792410	23,856	1
-----------	---------	--------	---

art. **6015**

Opalina bianca incasso vecchio



06015.000	1742110	27,575	1
-----------	---------	--------	---

art. **6016**

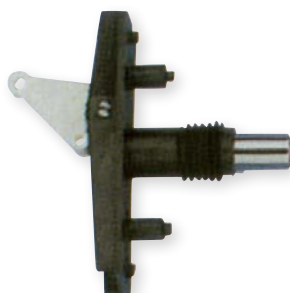
Kit nuova placca bianca



06016.000	1742274	48,780	1
-----------	---------	--------	---

art. **6017**

Traversino c/pulsante



06017.000	8395995	23,164	1
-----------	---------	--------	---

art. **6018**

Gruppo valvola galleggiante 12/14 Lt



06018.000	8395999	54,349	1
-----------	---------	--------	---

INCASSO VECCHIA
INCASSO MOD. 12PHD

Cod. art.	cod. orig.	€	conf.
-----------	------------	---	-------

art. 6019

Levetta plastica per traversino



06019.000	1791130	3,547	1
-----------	---------	-------	---

art. 6020

Ghiera cromata per pulsante



06020.000	1792180	12,260	1
-----------	---------	--------	---

art. 6021

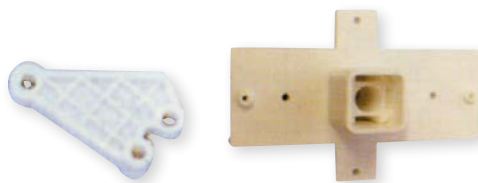
Perno pulsante



06021.000	1792370	4,631	1
-----------	---------	-------	---

art. 6042

Gruppo comando scarico
placca nuova



06042.000	639301	23,164	1
-----------	--------	--------	---

art. 6043

Gruppo tubo troppo pieno 12



06043.000	8395991	28,483	1
-----------	---------	--------	---

INCASSO VECCHIA INCASSO MOD. 12PHD

Cod. art.	cod. orig.	€	conf.
-----------	------------	---	-------

art. **6044**

Gruppo tubo troppo pieno 14

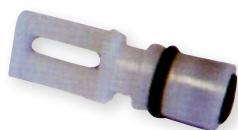
06044.000	8396991	29,646	1
-----------	---------	--------	---



art. **6045**

Otturatore completo
(imballo da 3 pz)

06045.000	1880049	7,878	1
-----------	---------	-------	---



art. **6046**

Tampone sferico

06046.000	1792080	17,095	1
-----------	---------	--------	---



art. **6047**

Vite regolazione

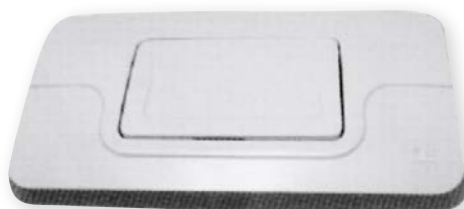
06047.000	1742275	8,191	1
-----------	---------	-------	---



art. **6048**

Placca+tasto+molla

06048.000	1742276	42,990	1
-----------	---------	--------	---



INCASSO VECCHIA
INCASSO MOD. 12PHD

art. **6049**

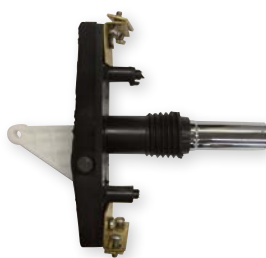
Tasto+molla per placca nuova bianca



Cod. art.	cod. orig.	€	conf.
06049.000	639327	21,509	1

art. **6050**

Gruppo comando scarico tipo A



06050.000	8325995	81,198	1
-----------	---------	--------	---

art. **6051**

Ghiera + girello 12 PHD



06051.000	8395998	21,922	1
-----------	---------	--------	---

art. **6052**

Sottoplacca 12



06052.000	633839	16,545	1
-----------	--------	--------	---

art. **6053**

Perno leva sollevamento e rubinetto P29

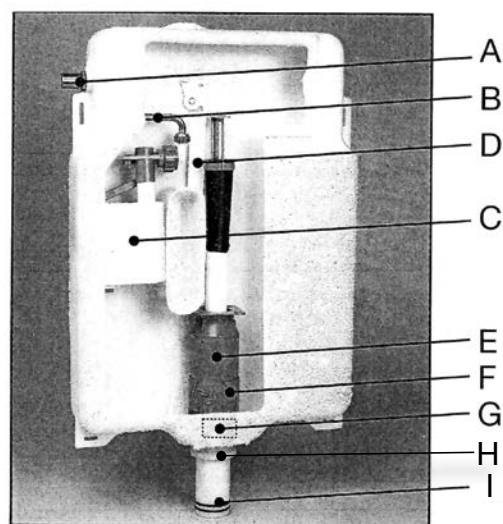
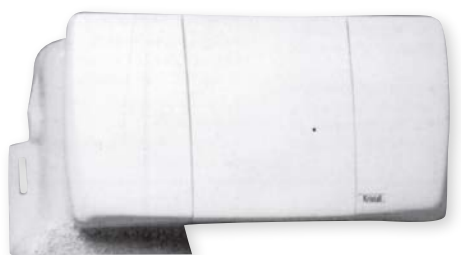


06053.000	1792360	1,584	1
-----------	---------	-------	---

04

INCASSO MOD. KRISTALL
 PRODUZIONE FINO 2008 E SOSTITUITA CON

MOD. EUROPA
 PRODUZIONE DAL 2009



RICAMBI KRISTALL

Cod. art.	Codice originale	Descrizione	€	Conf.
09600.174	5500174	Placca di comando bianca	57,271	1
09600.102	A 5500102	Rubinetto d'arresto	21,068	1
09600.145	C 5500145	Gruppo valvola galleggiante	37,942	1
09600.151	E 5500151	Gruppo batteria di scarico	29,726	1

RICAMBI EUROPA

Cod. art.	Codice originale	Descrizione	€	Conf.
09600.101	A 9600101	Rubinetto d'arresto	21,068	1
09600.110	B 9600110	Raccordo tubo d'entrata acqua	16,987	1
09600.145	C 9600145	Gruppo valvola galleggiante	37,942	1
09600.115	D 9600115	Asta fissaggio batteria	7,720	1
09600.151	E 9600151	Gruppo batteria di scarico	29,726	1
09600.150	F 9600150	Gruppo guida batteria di scarico	21,676	1
09600.140	G 9600140	Guarnizione batteria	6,949	1
09600.152	H 9600152	Guarnizione per sede batteria (O-ring)	4,439	1
09600.170	I 9600170	Guarnizione per tubo di scarico (O-ring)	6,286	1
09600.106	9600106	Kit tubo discendente con polistirolo	33,260	1
09600.174	5500174	Placca di comando con polistirolo Bianca	57,271	1

art. **6590**

Placca 2 tasti bianca



cod. art.	mis.	€	conf.
06590.000		89,373	1

art. **6591**

Valvola di scarico incasso



06591.000		62,294	1
-----------	--	--------	---

art. **6592**

Rubinetto galleggiante incasso univalvola



06592.000		90,973	1
-----------	--	--------	---

UNIBOX®

art. **6400**

Unibox entrata laterale

art. **6402**

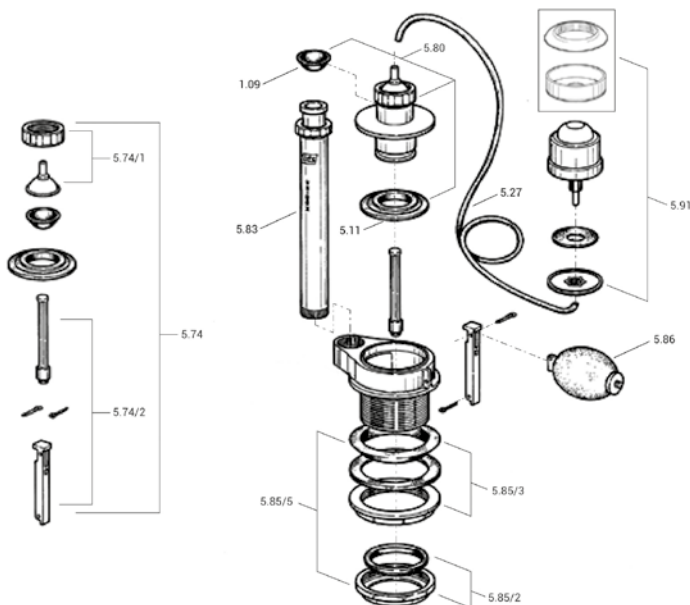
Unibox entrata bassa

art. **6404**

Centrale e pulsante per Unibox



cod. art.	mis.	€	conf.
06400.000	5.00L	174,480	1
06402.000	5.00T	183,345	1
06404.000	5.06	161,162	1



RICAMBI UNIBOX

Cod. art.	Cod. originale	Descrizione	€	Conf.
06401.012	5.74	Kit ricambi Unibox	15,974	1
06401.013	5.74/1	Kit cupoletta	4,623	1
06401.014	5.74/2	Kit sollevamento	5,177	1
06401.015	5.80	Campana completa per Unibox	33,857	1
06401.016	5.85/2	Gruppo di serraggio 2 pz	13,660	1
06401.017	5.85/3	Gruppo di serraggio 3 pz	15,740	1
06401.018	5.85/5	Gruppo di serraggio 5 pz	28,242	1
06401.019	5.86	Gruppo di galleggiamento	8,804	1
06401.020	5.91/S	Comando pneumatico Unibox senza foro	20,592	1
06401.022	1.09	Cappello di sollevamento	4,385	20
06401.023	5.11	Membrana di chiusura per Unibox	3,589	20
06401.024	5.27	Tubo PVC Flex per Unibox	4,710	20
06401.026	5.83	Telescopio Unibox completo	14,652	1

art. 6410

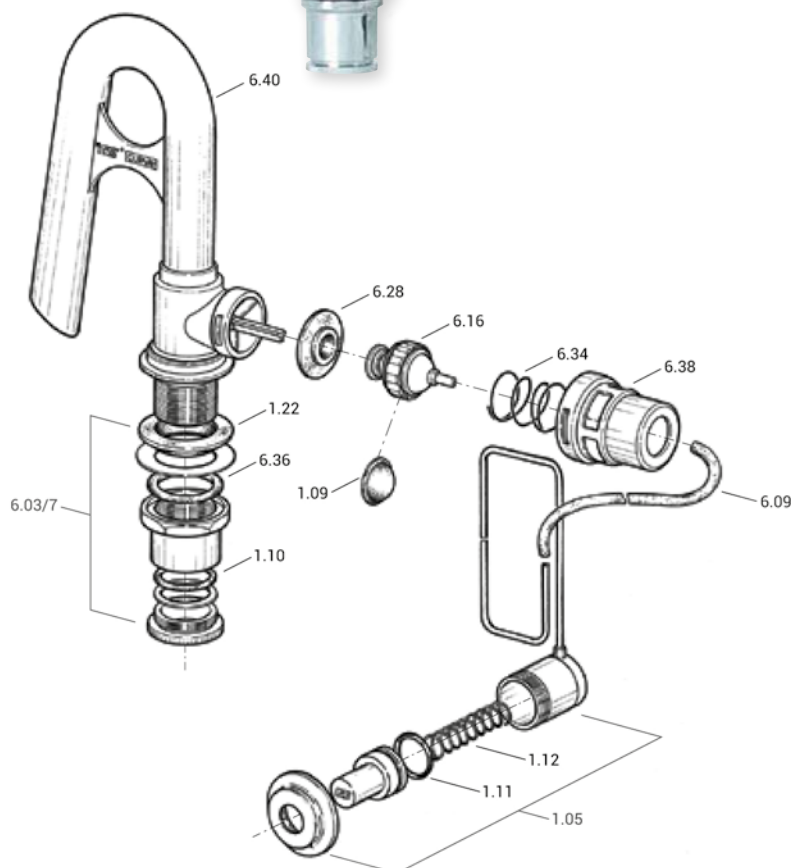
Curva senza tubo e borchia

art. 6411

Curva con tubo e borchia

art. 6412

Curva solo sifone

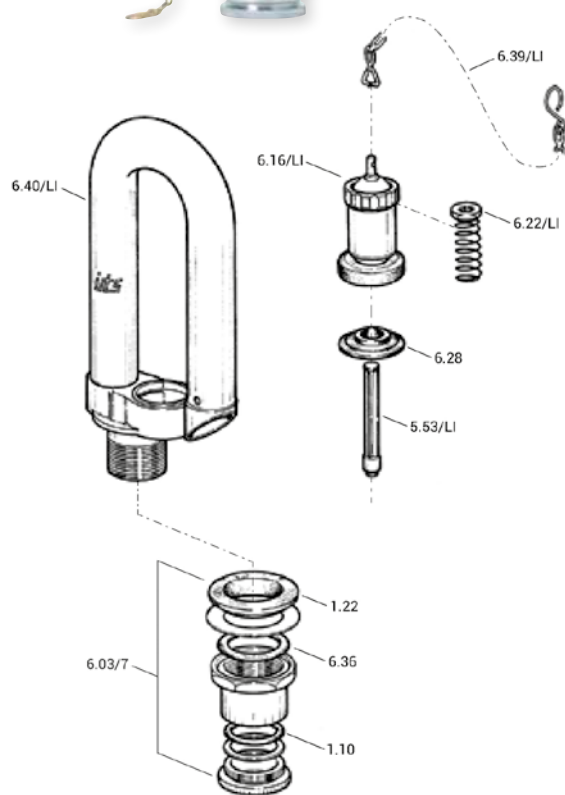


Cod. art.	cod. orig.	€	conf.
06410.000	6.00	157,281	1
06411.000	6.01	166,118	1
06412.000	6.02	90,105	1

04
RICAMBI CURVA

Cod. art.	Cod. originale	Descrizione	€	Conf.
06413.105	1.05	Comando pneumatico per Curva	87,538	1
06413.106	1.06	Comando pneumatico Curva R240	94,243	1
06401.022	1.09	Cappellotto di sollevamento	4,385	20
06415.009	1.10	O-ring di tenuta per tubo Ø30	1,730	20
06413.111	1.11	O-Ring per pulsante comando	2,201	20
06413.112	1.12	Molla inox per pulsante Curva	5,569	1
06413.115	1.15/C	Kit gruppo comando Curva	13,489	1
06415.010	1.22	Guarnizione conica 1"1/4	3,464	20
06413.603	6.03/7	Gruppo di serraggio 7 pezzi	40,534	1
06413.609	6.09	Tubo PVC Flex per Curva	2,780	20
06413.616	6.16	Campana completa per Curva	12,601	1
06415.013	6.28/LI	Membrana di chiusura per Curva	3,464	20
06413.634	6.34	Molla inox per calotta	2,314	5
06415.014	6.36/LI	O-ring di tenuta coppa	1,863	20
06413.638	6.38	Calotta	6,144	1
06413.640	6.40	Sifone con base e sede Curva	71,283	1

Cod. art.	cod. orig.	€	conf.
06414.000	6.02L	133,235	1


RICAMBI LIGURIA

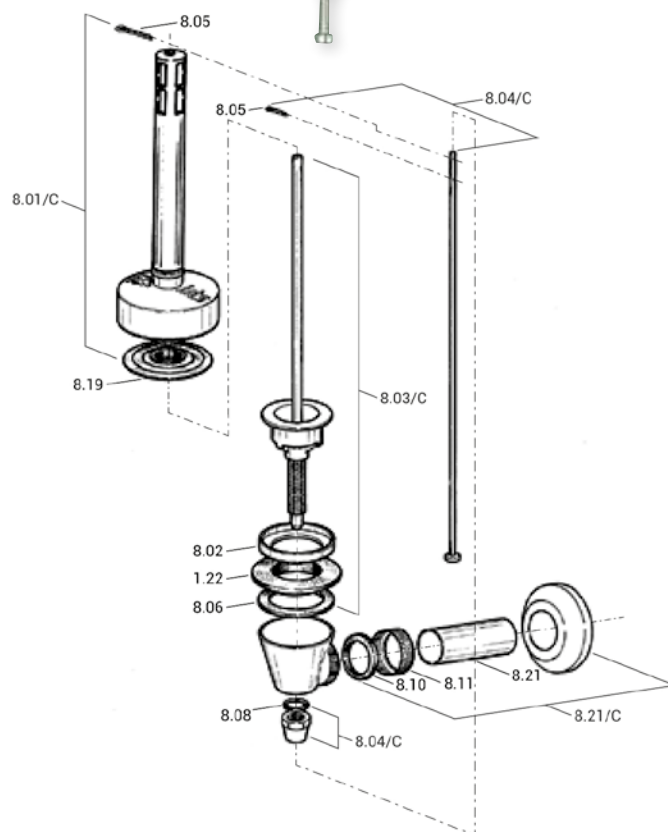
Cod. art.	Cod. originale	Descrizione	€	Conf.
06415.001	6.03/7	Gruppo di serraggio 7 pz	40,534	1
06415.005	6.15/V	Leva e staffa per mod. Liguria/V	53,462	1
06415.006	6.16/LI	Campana completa per Liguria	35,891	1
06415.007	6.39/LI	Catenella completa per Liguria	8,116	1
06415.008	6.40/LI	Sifone con base e sede Liguria	81,990	1
06415.009	1.10	O-ring di tenuta per tubo Ø30	1,730	20
06415.010	1.22	Guarnizione conica 1"1/4	3,464	20
06415.011	5.53/LI	Perno sollevamento Liguria	1,730	10
06415.012	6.22/LI	Dado battuta Liguria	4,173	10
06415.013	6.28/LI	Membrana di chiusura per Curva	3,464	20
06415.014	6.36/LI	O-ring di tenuta coppa	1,863	20

FAIT®

art. **1422**

Meccanismo per cassette WC a mezza
altezza

Cod. art.	cod. orig.	€	conf.
01422.000	8.00	122,660	1



RICAMBI FAIT

Cod. art.	Cod. originale	Descrizione	€	Conf.
06415.010	1.22	Guarnizione conica 1"1/4	3,464	20
01421.001	8.01/C	Kit tubo Fait completo	32,669	1
01421.002	8.04/C	Kit asta di comando Fait completa	18,287	1
01421.003	8.03/C	Kit base Fait completa	41,689	1
01421.004	8.21/C	Kit tubo di scarico Fait completo	19,675	1
01421.005	8.02	Sede di chiusura per Fait	2,547	1
01421.006	8.05	Coppiglia ottone	0,592	20
01421.007	8.06	Guarnizione sottocassetta	2,484	1
01421.008	8.08	O-ring tenuta ghiera	1,496	1
01421.011	8.19	Membrana di chiusura per Fait	3,589	20

04



art. 1401

Batteria di scarico W.C., completa di pulsante e ghiera in ottone cromato.



cod. art.	mis.	€	conf.
01401.000		106,369	10

04

art. 1406

Meccanismo di scarico per cassetta alta senza pulsante.



01406.000		77,540	10
-----------	--	---------------	----

art. 1407

Solo pulsante cromo con tubo rame.



01407.000		44,208	10
-----------	--	---------------	----

art. 1418

Batteria di scarico per cassette in ceramica monoblocco a tirante. Corredata di sede ottone e tampone di chiusura in plastica.



01418.000		85,225	5
-----------	--	---------------	---

art. 1419

Batteria di scarico per cassette in ceramica monoblocco con doppio flusso in PVC. Il doppio pulsante è dotato di sistema di fissaggio del coperchio.



01419.000	2"	59,839	5
-----------	----	---------------	---



art. 1430

Batteria di scarico per cassetta in ceramica monoblocco comando pneumatico in materiale termoidurente.



cod. art.	mis.	€	conf.
01430.000		34,465	10

art. 1640

Batteria universale pneumatica per cassette in ceramica monoblocco. Allacciamento attacco alto. Pulsante in ottone cromato.



01640.000		136,320	5
01640.R01	cupoletta	3,827	10
01640.R02	membrana pulsante	3,401	10

art. 1640PLA

Idem con pulsante in ABS cromato

01640.PLA		107,267	5
-----------	--	---------	---

art. 1641

Batteria universale pneumatica per cassette monoblocco in ceramica. Allacciamento attacco basso. Pulsante in ottone cromato.



01641.000		145,185	5
01641.PLA		116,132	5

art. 1641PLA

Idem con pulsante in ABS cromato

art. 174KT

Accessori per monoblocco. Viti acciaio inox e guarnizione.



174KT.KIT		15,732	10
-----------	--	--------	----

art. 1643

Batteria di scarico per cassette in ceramica monoblocco meccanismo in ottone con pulsante e galleggiante alim. alta 3/8"



01643.038		145,064	1
-----------	--	---------	---



art. 1644

Batteria di scarico per cassette in ceramica monoblocco meccanismo in ottone con pulsante e galleggiante alim. bassa 3/8"



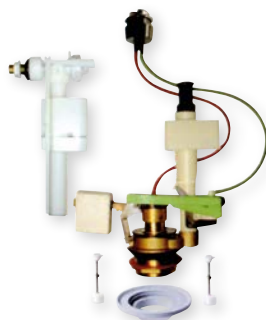
cod. art.	mis.	€	conf.
01644.038		158,603	1

04

art. 1647

Batteria di scarico per cassette in ceramica monoblocco meccanismo in ottone pulsante doppio flusso cromo "UNIDUAL" kit monobl. r galleggiante alim. alta 3/8"

Doppio flusso UNIDUAL sede inox



01647.038		168,274	1
-----------	--	---------	---

art. 1648

Batteria di scarico per cassette in ceramica monoblocco meccanismo in ottone pulsante doppio flusso cromo "UNIDUAL" kit monobl. r galleggiante alim. universale 3/8"

Doppio flusso UNIDUAL sede inox



01648.038		176,011	1
-----------	--	---------	---

art. 1649

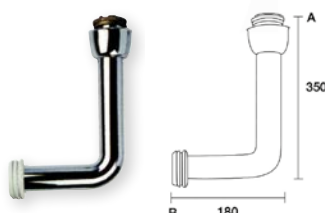
Pulsante per batteria pneumatica.



01649.CRO	ottone cromato	42,018	1
01649.DOR	ottone dorato	66,029	1
01649.BRO	ottone bronzato	58,026	1
01649.RAM	ottone ramato	60,026	1
01649.NIC	ottone nichel	60,026	1
01649.PLA	plastica cromo	18,008	1

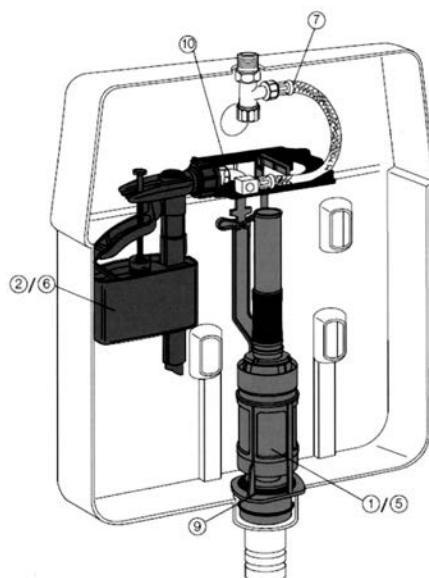
art. 24

Kit Accessori montaggio per cassetta zaino composto da:
Curva Ø50 x 40
Dado di fissaggio alla batteria
Rosone di copertura.



024CR.540	50x40 cromo	102,045	1
024DO.550	50x40 oro	166,073	1
024BR.550	50x40 bronzo	138,061	1
024RA.550	50x40 rame	146,064	1

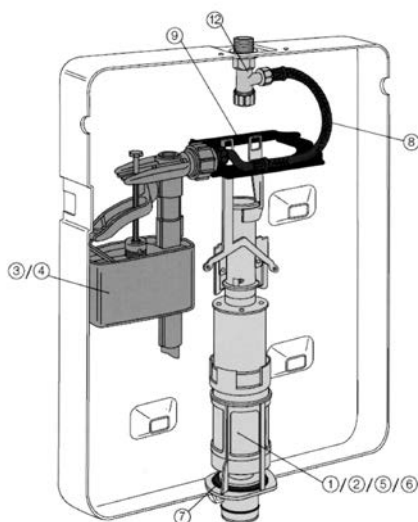
MEDUSA (1994/2010)



04

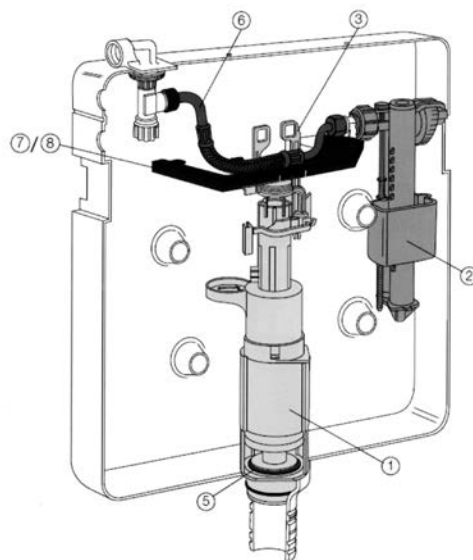
Cod. art.	Codice originale	Descrizione	€	Conf.
06500.000	1 VS0801801	Kit valvola dal 1994 al 2008	65,362	1
06501.000	2 VS0801805	Kit galleggiante dal 1994 al 2008	74,178	1
06502.000	3 VS0804660	Kit pneumatico cassetta dal 1994 al 2008	94,487	1
06503.000	5 VS0801802	Kit valvola dal 2009 al 2010	74,178	1
06504.000	6 VS0801806	Kit galleggiante dal 2009 al 2010	54,570	1
06505.000	7 VS0820096	Flessibile per modelli dal 2009 al 2010	47,679	1
06506.000	9 VS0801017	Guarnizione per valvola	3,973	10
06507.000	10 VS0820260	Blocco centrale	14,536	1

RIOS (1996/2014)



Cod. art.	Codice originale	Descrizione	€	Conf.
06508.000	1 VS0820802	Kit valvola doppio scarico dal 2000 al 2014	74,195	1
06503.000	2 VS0801802	Kit valvola scarico semplice dal 1996 al 2014	74,178	1
06509.000	3 VS0820803	Kit galleggiante dal 1996 al 2007	57,730	1
06510.000	4 VS0821804	Kit galleggiante dal 1996 al 2014	50,526	1
06511.000	5 VS0820805	Kit trasformazione meccanico doppio scarico	66,967	1
06512.000	6 VS0820806	Kit trasformazione da meccanico a pneumatico	115,121	1
06506.000	7 VS0801017	Guarnizione per valvola	3,973	10
06505.000	8 VS0820096	Flessibile per modelli	47,679	1
06507.000	9 VS0820260	Blocco centrale dal 2008 al 2014	14,536	1
06513.000	12 VS0820209	Rubinetto d'arresto	37,133	1

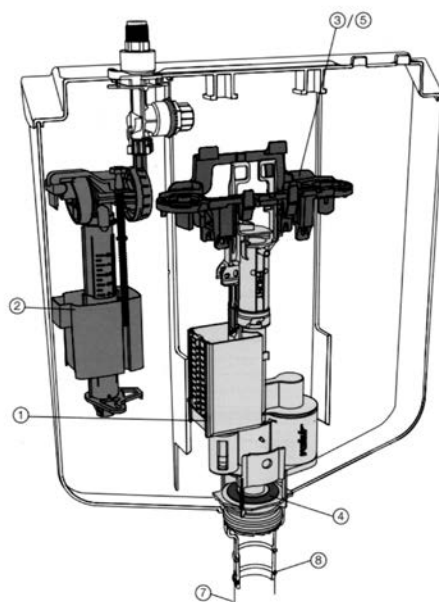
TROPEA (2004/2012)



04

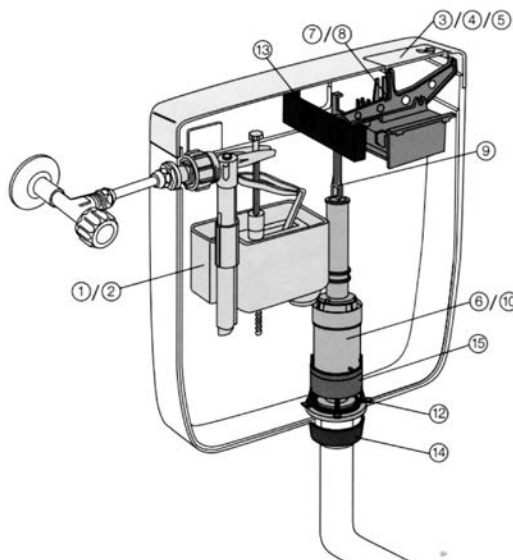
Cod. art.	Codice originale	Descrizione	€	Conf.
06514.000	1 VS0866801	Kit valvola dal 2004 al 2012	74,191	1
06515.000	2 VS0866805	Kit galleggiante dal 2004 al 2012	54,570	1
06516.000	3 VS0866803	Kit trasformazione da pneumatico a meccanico	30,776	1
06506.000	5 VS0801017	Guarnizione per valvola	3,973	10
06517.000	6 VS0866118	Flessibili per modelli dal 2004 al 2012	48,054	1
06518.000	7 VS0866116	Blocco centrale dal 2008 al 2012	15,073	1
06519.000	8 VS0866112	Blocco centrale dal 2004 al 2007	35,949	1

TROPEA 3 (2012/2015)



Cod. art.	Codice originale	Descrizione	€	Conf.
06520.000	1 VS0866690	Valvola per Tropea S / Tropea 3 meccanica	65,979	1
06521.000	2 VS0866693	Rubinetto galleggiante Compact	54,570	1
06522.000	3 VS0866694	Blocco centrale Tropea S	14,536	1
06523.000	4 VS0866603	Guarnizione per valvola	3,973	10
06524.000	5 VS0866692	Kit trasformazione da meccanico a pneumatico	77,601	1
06525.000	7 VS0866580	Kit tubo di risciacquo per Tropea S / Tropea 3	32,919	1
06526.000	8 VS0820163	O-Ring per bocchettone (2 pz)	6,044	1

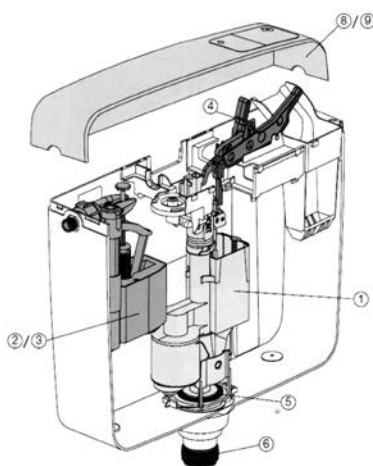
CORALLO



04

Cod. art.	Codice originale	Descrizione	€	Conf.
06527.000	1 VS0800218	Rubinetto galleggiante 3/8" mono	47,454	1
06528.000	2 VS0800219	Rubinetto galleggiante 1/2" mono	47,454	1
06529.000	3 VS0814401	Coperchio per cassetta Corallo con pulsante	36,091	1
06530.000	4 VS0814701	Coperchio per cassetta Corallo con coperchio fisso Pneu	36,091	10
06531.000	5 VS0814201	Coperchio per cassetta Corallo con 2 pulsanti bianco	36,091	1
06532.000	6 VS0810251	Valvola di scarico semplice dal 1999 al 2012	35,849	1
06533.000	7 VS0810160	Kit leve meccanico	20,522	1
06534.000	8 VS0810165	Leva scarico semplice	9,500	1
06535.000	9 VS0810108	Ancorina	11,618	1
06536.000	10 VS0810156	Valvola di scarico 2 quantità completa di ancorina 1999/2012	55,816	1
06506.000	12 VS0801017	Guarnizione per valvola	3,973	1
06537.000	13 VS0850402	Traversa porta rubinetto galleggiante	10,596	1
06538.000	14 VS0810113	Dadone filettato completo di anello e guarnizioni	14,215	1
06539.000	15 VS0810159	Piletta scatto	12,468	1

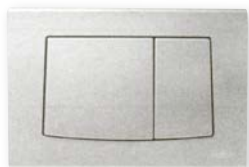
CORALLO 3



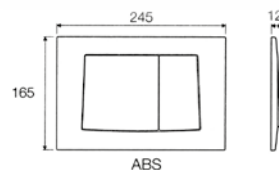
Cod. art.	Codice originale	Descrizione	€	Conf.
06540.000	1 VS0817401	Valvola con piletta	65,979	1
06527.000	2 VS0800218	Rubinetto galleggiante 3/8" mono	47,454	1
06528.000	3 VS0800219	Rubinetto galleggiante 1/2" mono	47,454	1
06541.000	4 VS0817403	Kit leve azionamento meccanico	20,405	1
06523.000	5 VS0866603	Guarnizione per valvola	3,973	10
06542.000	6 VS0810521	Morsetto di uscita	6,432	10
06543.000	8 VS0817404	Coperchio per versione meccanica	36,091	1
06544.000	9 VS0817405	Coperchio per versione pneumatica	36,091	1

art. 6545

Placca meccanica doppio scarico bianca
Winner - Tropea2
cassette fuori produzione

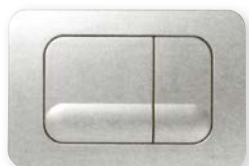


Cod. art.	cod. orig.	€	conf.
06545.000	VS0872501	74,879	1
06546.000	VS0872501	130,891	1

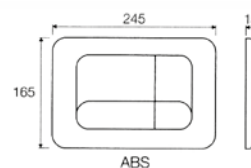


art. 6546

Placca meccanica doppio scarico cromo lucido
Winner - Tropea2
cassette fuori produzione



06547.000	VS0870501	74,879	1
06548.000	VS0870535	130,891	1



art. 6547

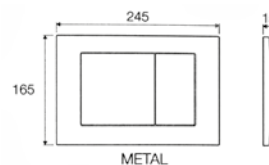
Placca meccanica doppio scarico bianca
Winner - Tropea2
cassette fuori produzione

art. 6548

Placca meccanica doppio scarico cromo lucido
Winner - Tropea2
cassette fuori produzione



06549.000	VS0870835	337,173	1
-----------	------------------	----------------	---

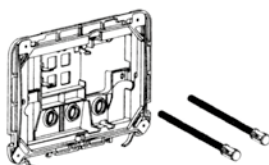


art. 6549

Placca meccanica doppio scarico cromo lucido
Winner - Tropea2
produzione fino al 2015

art. 6550

Adattatore placche large (245x165 mm)
meccaniche
Tropea 3 - Tropea S - Winner S - Cubik S
produzione fino al 2015



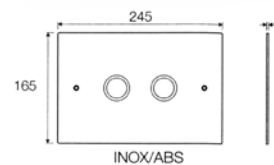
06550.000	VS0870230	32,327	1
-----------	------------------	---------------	---

art. 6551

Placca pneumatica doppio scarico inox lucido
Winner - Tropea 2
produzione fino al 2015



06551.000	VS0870735	353,639	1
-----------	------------------	----------------	---

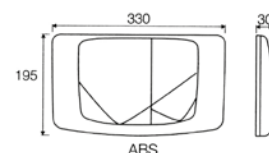


art. 6552

Placca meccanica doppio scarico bianca
Angel - Rios
produzione fino al 2015



06552.000	VS0828501	74,654	1
06553.000	VS0828535	140,128	1

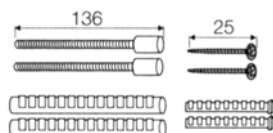


art. 6553

Placca meccanica doppio scarico cromo lucido
Angel - Rios
produzione fino al 2015

art. 6554

Kit di prolungamento fissaggio plac
Angel - Rios
produzione fino al 2015



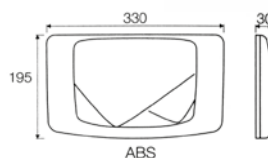
Cod. art.	cod. orig.	€	conf.
06554.000	VS0820222	23,206	1

art. 6555

Placca meccanica singolo scarico bianca
Angel - Rios
produzione fino al 2015



06555.000	VS0828001	67,713	1
-----------	-----------	--------	---

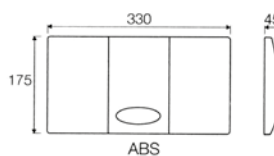


art. 6556

Placca meccanica singolo scarico bianca
Angel - Rios
produzione fino al 2015



06556.000	VS0822001	64,036	1
-----------	-----------	--------	---

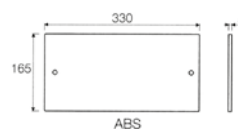


art. 6557

Placca ispezione bianca
Medusa
produzione fino al 2015

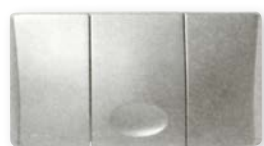


06557.000	VS0804501	50,305	1
-----------	-----------	--------	---

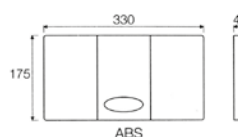


art. 6558

Placca meccanica singolo scarico bianca
Medusa
produzione fino al 2015



06558.000	VS0804001	63,320	1
06559.000	VS0804035	122,800	1

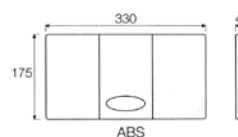


art. 6559

Placca meccanica singolo scarico cromo lucido
Medusa
produzione fino al 2015



06560.000	VS0823401	65,862	1
06561.000	VS0823435	123,042	1



art. 6560

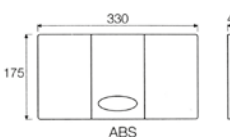
Placca di comando 6/4 litri + stop mecca-
nica bianca Egea
produzione fino al 2015



06560.000	VS0823401	65,862	1
06561.000	VS0823435	123,042	1

art. 6561

Placca di comando 6/4 litri + stop mecca-
nica cromo lucido Egea
produzione fino al 2015

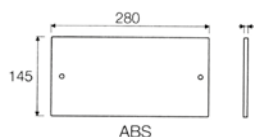


art. 6562

Placca ispezione bianca
Egea
produzione fino al 2015



06562.000	VS0823801	50,110	1
-----------	-----------	--------	---



N.B. A richiesta altri ricambi VALSIR

