

Morsetti wc • Sfere para • Prolunghe wc
Guarnizioni • Tappi gomma • Stura lavelli



art. 86

Imbuto para semplice.



cod. art.	mis.	€	conf.
00086.000		1,697	50

art. 87

Imbuto para doppio.



00087.000		3,790	50
-----------	--	--------------	----

art. 88

Membrane in para alimentare per vasi espansione.



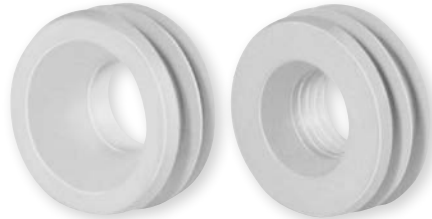
00088.000	lt 24	22,034	50
-----------	-------	---------------	----

art. 90

Morsetto per W.C., gomma bianco.

90.001

90.002



00090.001	Ø50xØ26-32	0,940	50
00090.002	Ø50x30	0,647	50

art. 90PESMorsetto per W.C., gomma bianco.
PESANTE

90PES.000	Ø50x30	1,597	50
-----------	--------	--------------	----

art. 91

Morsetto gomma bianco per scarico condensa condizionatori.



00091.000	Ø34xØ14	2,565	50
-----------	---------	--------------	----

art. 92

Morsetto per W.C., gomma bianca.

92.000 - 92.001 - 92.002

92.003



00092.000	Ø55xØ14/18	2,967	50
00092.001	Ø55xØ26	1,998	50
00092.002	Ø55xØ30	1,450	50
00092.003	Ø55xØ40 - 45	1,219	50

art. 93

Morsetto per W.C., gomma standard, bianco.



00093.001	Ø60xØ26	2,376	50
00093.002	Ø60xØ30-32	0,680	50
00093.003	Ø60xØ40-45	1,597	50

art. 93PES

Morsetto per W.C., gomma standard, bianco. **PESANTE**



cod. art.	mis.	€	conf.
93PES.000	Ø60xØ30-32	1,384	50

art. 94

Morsetto per batteria Siphonic.



000 94 .000	Ø76xØ30-32	5,367	50
000 94 .001	Ø76xØ40	4,197	50
000 94 .002	Ø76xØ50	4,129	50

art. 1762

Morsetto universale gomma bianco per W.C.



01762.000	Ø50/60 x Ø26/40	0,792	50
------------------	-----------------	--------------	----

art. 1762A

Morsetto gomma bianco per W.C.



1762A.000	Ø60 x Ø30/44	1,606	50
------------------	--------------	--------------	----

art. 778B

Morsetto gomma bianco per W.C.



0778B.055	Ø55 x Ø40/44	1,242	50
0778B.060	Ø60 x Ø40/44	1,209	50

art. 778

Morsetto in gomma NR per ø vaso



00778.000	Ø60 x Ø40 - 44	1,134	50
00778.032	Ø60 x Ø32	1,668	50

art. 95

Morsetto per tubo in plastica.



000 95 .001	Ø32x25-26	0,964	50
000 95 .002	Ø40x30-32-35	1,512	50
000 95 .003	Ø40x25-26	1,852	50

art. 770 - 771 - 772 - 773

Morsetto per scarico in gomma nera, tipo Geberit.



cod. art.	mis.	€	conf.
00770.000	Ø 46 x Ø 25/26	1,668	50
00771.000	Ø 46 x Ø 30	1,587	50
00772.000	Ø 46 x Ø 32	1,148	50
00773.000	Ø 46 x Ø 30/35	1,309	50

art. 774

Morsetto in gomma nera per tubi in plastica, tipo Geberit.



00774.000	Ø46 x Ø40	0,449	50
-----------	-----------	--------------	----

art. 775

Morsetto per scarico in gomma nera, tipo Geberit universale.



00775.000	Ø 46 x Ø 26/32	0,605	50
-----------	----------------	--------------	----

art. 780 - 781 - 782

Morsetto per scarico in gomma nera, tipo WR.



00780.000	Ø 50 x Ø 26	2,579	60
00781.000	Ø 50 x Ø 30/32	1,620	60
00782.000	Ø 50 x Ø 40	0,595	60

art. 783

Morsetto per scarico in gomma nera, tipo WR universale.



00783.000	Ø 50 x Ø 26/32	0,794	50
-----------	----------------	--------------	----

art. 785

Morsetto in gomma nera, adatto a redi. Adatto per tubo scarico condensa.



00785.000	Ø 32 x Ø 18-26	0,543	50
-----------	----------------	--------------	----

art. 786C

Morsetto in gomma nera. Adatto per tubo scarico condensa.



0786C.000	Ø40 x Ø16-22	0,765	50
-----------	--------------	--------------	----

art. 775A

Morsetto in gomma nera
Adatto per tubo scarico condensa.



cod. art.	mis.	€	conf.
0775A.000	Ø46xØ16-22	1,030	50

art. 786B

Morsetto in gomma nera, adatto a redi.
Universale



0786B.000	Ø40xØ26-32	0,534	50
-----------	------------	-------	----

art. 787 - 787A

Morsetto in gomma nera, adatto a redi.



00787.000	Ø50xØ26	1,460	50
0787A.000	Ø50xØ30/32/40	1,252	50

art. 1114

Morsetto in gomma nera, tipo Nicol



01114.000	Ø50xØ26-32	1,143	50
01116.000	Ø50xØ40	1,046	50

art. 1116

Morsetto in gomma nera, tipo Nicol

art. 1117

Guarniz. in gomma nera, tipo Nicol piane
per curve tecniche

art. 1117A

Guarniz. in gomma nera, tipo Nicol piane
per curve tecniche

art. 1118

Guarniz. in gomma nera, tipo Nicol piane
per curve tecniche

art. 1118A

Guarniz. in gomma nera, tipo Nicol piane
per curve tecniche.



01117.000	Ø32xØ16	0,737	50
1117A.000	Ø32xØ22	0,737	50
01118.000	Ø40xØ16	0,834	50
1118A.000	Ø40xØ22	0,834	50

art. 776

Morsetto per C/tecniche in gomma NR
nera per curve bicch. mm. 53,5 adattabile
a cannotti mm. 26/32.



00776.000	Ø53,5xØ26/32	1,625	50
-----------	--------------	-------	----

art. 777

Morsetto per C/tecniche in gomma NR nera per curve bicch. mm. 53,5 adattabile a cannotti mm. 40.



cod. art.	mis.	€	conf.
00777.000	Ø53,5xØ40	1,228	50

art. 777A

Morsetto nero con anello per tubi grigi.



00777A.000	Ø40xØ26/32	2,046	50
------------	------------	--------------	----

art. 784

Morsetto in gomma NR nera per cassetta WC.



00784.040	Ø60 x Ø40	2,901	50
00784.045	Ø60 x Ø45	3,194	50

art. 779

Manicotto in gomma NR nera anticalcare.



00779.001	26X26	2,102	50
00779.002	32X32	2,636	50
00779.003	40X40	1,800	50

art. 779R

Manicotto in gomma NR nera anticalcare. Ridotta,



00779R.001	32X26	1,578	50
00779R.002	40X26	2,329	50
00779R.003	40X32	1,800	50

art. 749

Prolunga WC diritta in gomma NR nera per tubo scarico



00749.100	Ø100 / 110	6,978	50
-----------	------------	--------------	----

art. 749A

Prolunga WC diritta in gomma NR nera per tubo scarico



00749A.090	Ø 90	14,787	50
------------	------	---------------	----

art. 750

Prolunga WC diritta brevettata in gomma NR nera per tubo scarico



cod. art.	mis.	€	conf.
00750.100	Ø 100 Ø 95	14,504	50
00750.110	Ø 110 Ø 95	8,334	50
00750.115	Ø 115 Ø 95	16,672	50

art. 750EC

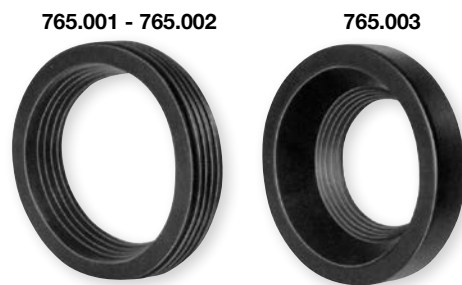
Prolunga WC eccentrica brevettata in gomma NR nera per tubo scarico



750EC.000	Ø100/110x98/103	11,702	50
------------------	-----------------	---------------	----

art. 765

Morsetto sotto vaso per tubo scarico



00765.001	est. Ø110	2,107	50
00765.002	est. Ø125	3,765	50
00765.003	est. Ø135	7,223	50

art. 765A

Guarnizione in gomma nera per innesto curva dietro vaso.



0765A.110	Ø110 x Ø110	2,372	50
------------------	-------------	--------------	----

art. 765B

Morsetto sotto WC in gomma nera per tubo scarico.



0765B.112	Ø110 x Ø120	2,457	50
------------------	-------------	--------------	----

art. 767

Riduzione in gomma NR nera adattabile all'interno di tubo Plastica grigia a innesto



00767.000	Ø75xØ63	6,756	25
------------------	---------	--------------	----

art. 767A

Riduzione in gomma NR nera mm. 100-90 per tubo PVC bicch. mm. 100, adattabile all'interno di tubo PE-PP Ø est. mm. 110.



0767A.000	Ø100xØ90	6,354	10
------------------	----------	--------------	----

art. 767B

Riduzione in gomma NR nera mm. 110 - 100/90 per tubo PVC mm. 110 adatt. all'interno di tubo PE-PP diam. est. mm. 100 / 90.



cod. art.	mis.	€	conf.
0767B.000	Ø100xØ100/90	7,299	18/54

art. 767C

Riduzione in gomma NR nera



0767C.000	Ø63xØ50	6,090	10
-----------	---------	--------------	----

art. 768

Manicotto ridotto in gomma NR nera Ø est. (maschio) mm. 75, Ø int. (femmina) mm. 80 per innesto di tubo bicch. Ø mm. 75 a tubo Ø mm. 80.



00768.000		12,543	10
-----------	--	---------------	----

art. 768A

Manicotto in gomma NR nera Ø est. mm. 80, riduzione femmina mm. 75 per innesto di tubo bicch. Ø mm. 80 a tubo Ø mm. 75.



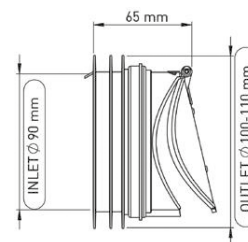
0768A.000		11,348	10
-----------	--	---------------	----

art. 10000

Raccordo antiriflusso e anti roditore.



10000.000	Ø 100/110	13,527	10
-----------	-----------	---------------	----

**art. 766**

Prolunga WC gomma bianca prolungata.



00766.000	Ø100x90/110	7,034	48
00766.001	Ø100x110/125	7,034	48

art. 766EC

Idem eccentrica.
Int. Ø 100 - est. 90/110.



cod. art.	mis.	€	conf.
766EC.000	Ø100x90/110	7,034	48

art. 751

Prolunga universale per wc diritta per tubi



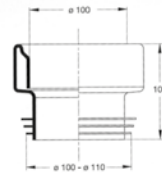
00751.000	Ø90/100/110	2,843	30
------------------	-------------	--------------	----

art. 751B 

Manicotto concentrico per vasi WC
in PVC morbido



0751B.000	Ø 100-110	3,312	36
------------------	-----------	--------------	----


art. 752

Prolunga universale per wc eccentrica per tubo.



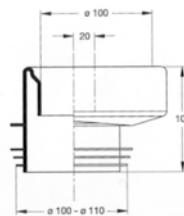
00752.000	Ø90/100/110	2,843	30
------------------	-------------	--------------	----

art. 752B 

Manicotto eccentrico per vasi WC
in PVC morbido



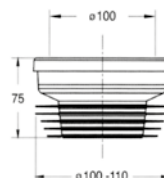
0752B.000	Ø 100-110	3,312	36
------------------	-----------	--------------	----


art. 794 

Manicotto in PP bianco concentrico per
vasi WC con sovrastampate membrane di
tenuta elastiche



00794.000	Ø 100-110	5,907	25
------------------	-----------	--------------	----

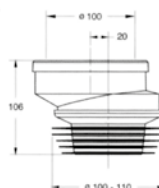


art. **795**  TECNOLOGIE IDRAULICHE

Manicotto in PP bianco eccentrico 20 mm per vasi WC con sovrastampate membrane di tenuta elastiche



cod. art.	mis.	€	conf.
00795.000	Ø 100-110	8,437	25

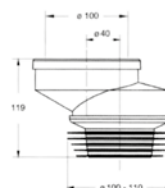


art. **796**  TECNOLOGIE IDRAULICHE

Manicotto in PP bianco eccentrico 40 mm per vasi WC con sovrastampate membrane di tenuta elastiche



00796.000	Ø 100-110	8,437	25
-----------	-----------	--------------	----

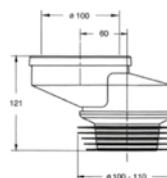


art. **797**  TECNOLOGIE IDRAULICHE

Manicotto in PP bianco eccentrico 60 mm per vasi WC con sovrastampate membrane di tenuta elastiche



00797.000	Ø 100-110	8,437	20
-----------	-----------	--------------	----



art. **753**

Prolunga universale per wc eccentrica orientabile fino a mm. 40 per tubi.



00753.000	Ø90/100/110	7,559	15
-----------	-------------	--------------	----

art. **755**

Prolunga universale per wc monoblocco estensibile.



00755.000	230-570	10,393	10
755AC.000	230-570	18,189	10

art. **755AC**

Idem estensibile con rinforzo in acciaio.

art. **755PL**

Tubo flessibile comprimibile in PVC. Terminale con alette pvc.



755PL.001	230-400	12,283	10
755PL.002	320-540	13,070	10

art. 747

Prolunga WC rigida. Materiale: PP.
Colore: bianco.



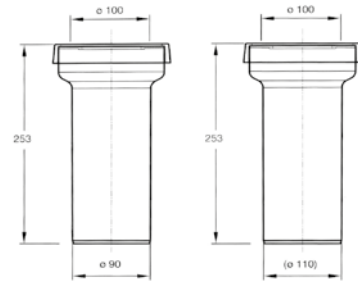
cod. art.	mis.	€	conf.
00747.000	Ø 110 x cm	8,963	10
00747.001	Ø 100 x cm	8,963	10
00747.002	Ø 90 x cm	12,545	10

art. 747B 

Prolunga bianca WC rigida con scarico
Ø 100
misure: ø 90 - ø 100 - ø 110
materiale: PP+elastomero



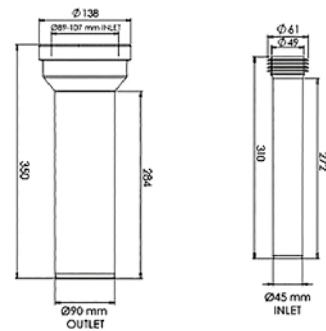
0747B.090	Ø 90	14,482	25
0747B.100	Ø 100	12,926	18
0747B.110	Ø 110	14,482	25


art. 10001

Kit allacciamento WC sospeso
Tubo ingresso + tubo scarico.



10001.KIT	Ø 90 x 350 Ø 45 x 310	20,801	10
-----------	--------------------------	---------------	----


art. 746A

Curva scarico estensibile nera
per cassetta a incasso.



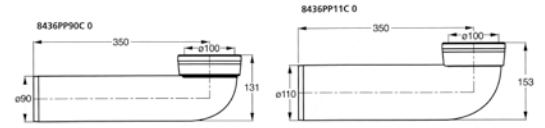
0746A.000	Ø 90	21,259	10
-----------	------	---------------	----

art. **867**  **TECNOLOGIE IDRAULICHE**

Prolunga curva 90° per connessione wc in polipropilene pp, colore bianco.



cod. art.	mis.	€	conf.
00867.001	Ø 90x350	16,325	15
00867.002	Ø 110x350	16,325	15
00867.003	Ø 100x350	21,873	15



art. **867PR**  **BAMPI**

Curva bianca prolungata per WC a pavimento completa di guarnizione e tappo protezione in PP Tech.



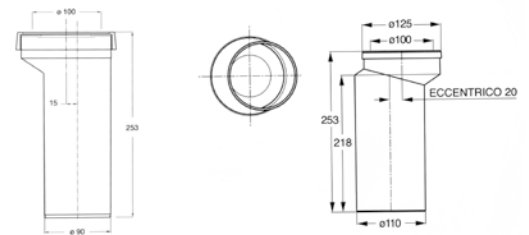
867PR.001	Ø 90	15,507	25
867PR.002	Ø 110	16,713	25

art. **868**  **TECNOLOGIE IDRAULICHE**

Prolunga eccentrica per vasi WC con scarico Ø100



00868.090	Ø 90x255	13,731	25
00868.110	Ø 110x255	13,731	25



art. **868**  **TECNOLOGIE IDRAULICHE**

Prolunga eccentrica per vasi WC con scarico Ø100

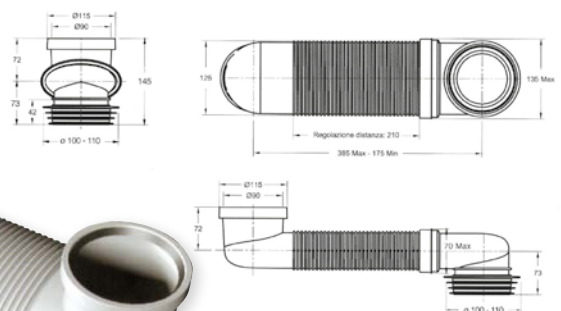
art. **748**  **TECNOLOGIE IDRAULICHE**

Curva bianca in PP per spostamento a muro del WC
Assemblaggio regolabile con O-Ring e anelli di rinforzo in acciaio

Versione con ricevimento tramite membrana a labbro: può ricevere la curva 90° e Ø 90 del vaso WC a parete



00748.001	60,542	10
-----------	---------------	----

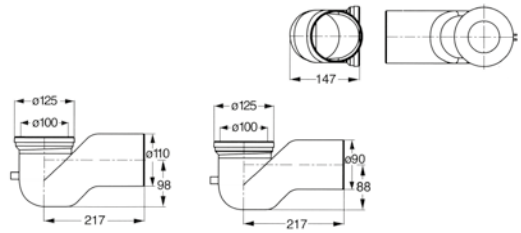


art. 869

Prolunga a collo di cigno in polipropilene pp, colore bianco.



cod. art.	mis.	€	conf.
00869.110	scarico Ø110	10,595	10
00869.100	scarico Ø100	10,968	10
00869.090	scarico Ø90	11,573	10



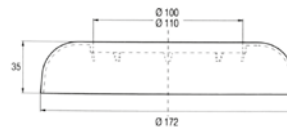
art. 754



Rosoni giganti per prolunghe WC. Ø 170 esterno



00754.001	Ø 100	7,474	10
00754.002	Ø 110	6,326	10
00754.003	Ø 90	7,129	10

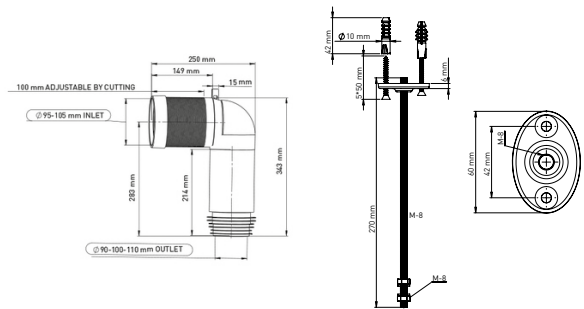


art. 870

Curva vaso 90° ristrutturazione Ø uscita 90 100 110 mm con KIT



00870.000		26,195	18
-----------	--	---------------	----

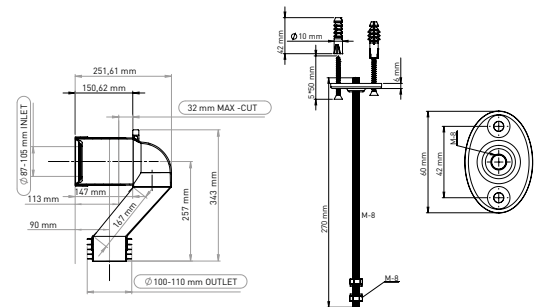


art. 871

Curva vaso COBRA Ø uscita 110 mm con KIT



00871.000		26,195	18
-----------	--	---------------	----

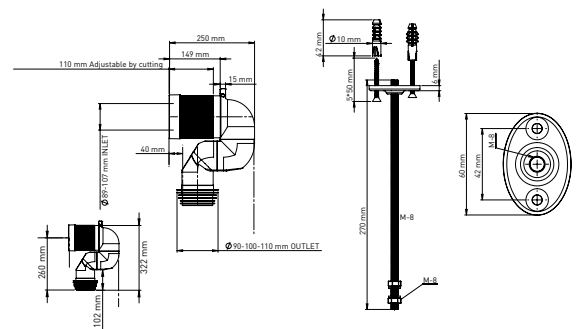


art. 871A

Curva vaso "S" ristrutturazione Ø uscita 110 mm con KIT



00871A.000		20,376	18
------------	--	---------------	----



art. 871B

Kit di fissaggio per curve vaso.



00871B.KIT		2,587	18
------------	--	--------------	----

art. 96

Mini sfera in gomma nera per nuova Catis senza nottolino.



cod. art.	mis.	€	conf.
00096.000	Ø 34 x h 30	1,224	50

art. 97

Mini Sfera in gomma nera per vecchia Catis con nottolino in ottone fil M4.



00097.000	Ø 34 x h 29	1,547	50
-----------	-------------	--------------	----

art. 97A

Mini Sfera in gomma nera con nottolino in ottone fil M4.



00097A.000	Ø 36 x h 35	2,601	50
------------	-------------	--------------	----

art. 99

Sfera in gomma nera anticalcareo con nottolino in ottone fil. 5/32.

SIPHONIC



00099.000	Ø 69,5 x h 53	4,412	10
-----------	---------------	--------------	----

art. 100

Sfera in gomma nera anticalcareo con nottolino in ottone fil. M4.



00100.000	Ø 69,5 x h 53	3,882	10
-----------	---------------	--------------	----

art. 101

Sfera in gomma nera anticalcareo Ø passante superiore mm 15.

DORA TIPO VECCHIO



00101.000	Ø 57 x h 60	3,177	10
-----------	-------------	--------------	----

art. 102

Sfera in gomma nera anticalcareo Ø passante superiore mm 15.

STIRBLITZ TIPO VECCHIO



00102.000	Ø 58 x h 69	2,900	10
-----------	-------------	--------------	----

art. 103

Sfera in gomma nera anticalcareo Ø passante superiore con incastro mm 15.



00103.000	Ø 57 x h 60	3,057	10
-----------	-------------	--------------	----

art. 104

Sfera in gomma nera anticalcareo Ø passante superiore mm 14.



00104.000	Ø 64 x h 43	3,686	10
-----------	-------------	--------------	----

art. 105

Sfera in gomma nera anticalcareo
 Ø passante superiore mm 18.



cod. art.	mis.	€	conf.
00105.000	Ø 65 x h 53	3,013	10

art. 1098

Sfera in gomma nera anticalcareo
 Ø passante superiore mm 15.
NUOVA STIRBLITZ



01098.000	Ø 58 x h 59	2,941	10
-----------	-------------	--------------	----

art. 1099

Sfera in gomma nera anticalcareo
 Ø passante superiore mm 18.
NUOVA GARDA



01099.000	Ø 62 x h 72	3,594	10
-----------	-------------	--------------	----

art. 106

Sfera in gomma nera anticalcareo
 Ø passante superiore mm 17.



00106.000	Ø 58 x h 66	3,727	10
-----------	-------------	--------------	----

art. 107

Sfera in gomma nera anticalcareo
 Ø passante superiore mm 17,5.



00107.000	Ø 63 x h 62	3,234	10
-----------	-------------	--------------	----

art. 108

Sfera in gomma nera anticalcareo
 Ø passante superiore mm 17.



00108.000	Ø 65 x h 67	5,151	10
-----------	-------------	--------------	----

art. 109

Sfera in gomma nera anticalcareo
 Ø passante superiore mm 22,5.



00109.000	Ø 68 x h 45	3,357	10
-----------	-------------	--------------	----

art. 110

Sfera in gomma nera anticalcareo
 Ø passante superiore mm 50
 Ø passante inferiore mm 19.



00110.000	Ø 62,5 x h 47	1,357	50
-----------	---------------	--------------	----

art. **888**

Sfera in gomma nera anticalcare
 Ø passante superiore mm 13.



cod. art.	mis.	€	conf.
00888.000	Ø 57,5 x h 71	8,000	10

art. **1095**

Sfera in gomma nera anticalcare
 Ø passante superiore mm 13,5.



01095.000	Ø 59 x h 45	3,625	10
-----------	-------------	--------------	----

art. **1096**

Sfera in gomma nera anticalcare
 Ø passante superiore con incastro
 mm 17.



01096.000	Ø 60 x h 55	3,136	10
-----------	-------------	--------------	----

art. **1097**

Sfera in gomma nera anticalcare
 Ø passante superiore con incastro
 mm 14.

DORA TIPO NUOVO



01097.000	Ø 55 x h 73,5	2,864	10
-----------	---------------	--------------	----

art. **730**

Asta completa per cassetta incasso
 Lt. 14.

DORA TIPO VECCHIO



00730.000	mm 460	10,622	25
00732.000	mm 400	10,622	25

art. **732**

Asta completa per cassetta incasso
 Lt. 12.

DORA TIPO VECCHIO



00734.000	mm 300	7,232	25
-----------	--------	--------------	----

art. **734**

Asta completa per cassetta esterna
TAGO

art. **736**

Asta completa per cassetta incasso
 Lt. 12.

STIRBLITZ TIPO VECCHIO



00736.000	mm 410	10,467	25
00738.000	mm 470	10,467	25

art. **738**

Asta completa per cassetta incasso
 Lt. 14.

STIRBLITZ TIPO VECCHIO

art. 1101

Asta completa di sfera per cassetta incasso.
Lt. 14



cod. art.	mis.	€	conf.
01101.000	435 x 18	12,324	25

art. 1102

Asta completa di sfera per cassetta esterna.



01102.000	300	5,858	25
-----------	-----	--------------	----

art. 1103

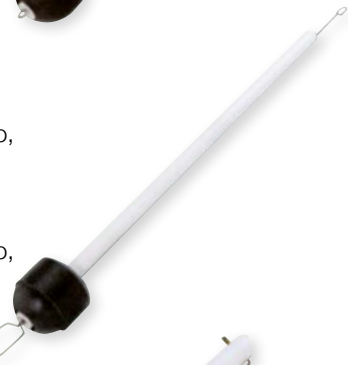
Asta completa di sfera per cassetta incasso,
lt. 12. **DORA TIPO NUOVO**



01103.000	400	9,261	25
01104.000	460	9,261	25

art. 1104

Asta completa di sfera per cassetta incasso,
lt. 14. **DORA TIPO NUOVO**


art. 1105

Asta completa di sfera per cassetta incasso,
lt. 12. **NUOVA STIRBLITZ**



01105.000	410	10,295	25
01106.000	470	10,295	25

art. 1106

Asta completa di sfera per cassetta incasso,
lt. 14. **NUOVA STIRBLITZ**


art. 1107 EST

Asta per cassetta esterna.



01107.EST	260 mm	10,346	25
-----------	--------	---------------	----

art. 1107 BEC

Beccuccio per cassetta esterna.

01107.BEC		2,464	25
-----------	--	--------------	----

art. 1107 INC

Asta per cassetta incasso
con beccuccio e calotta.

01107.INC	360	19,961	25
-----------	-----	---------------	----

art. **1087**

Guarnizione sagomata in gomma spugna.



cod. art.	mis.	€	conf.
01087.000	Ø 115x55xh24	6,421	10

art. **1088**

Guarnizione conica per cassetta in gomma NR nera.



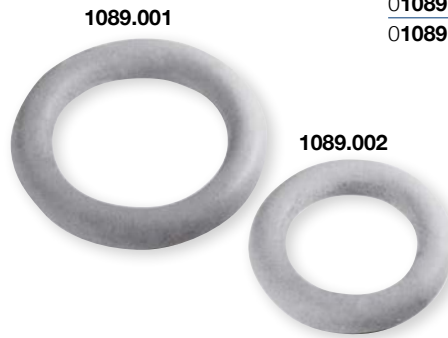
01088.000	Ø 82x56	1,331	10
-----------	---------	--------------	----

art. **1089**

Anello in gomma spugna.

Ø esterno mm. 123 - Ø 84 - corda 19,5.

Ø esterno mm. 98 - Ø 65 - corda 16,5.



01089.001	123x84x19,5	7,352	10
01089.002	98x65x16,5	4,740	10

art. **1108**

Guarnizione per galleggianti cassetta Catis.



01108.000	19,7x11	0,375	25
-----------	---------	--------------	----

art. **1109**

Guarnizione in para nera per batteria.



01109.000	106x56x18,5	3,475	10
-----------	-------------	--------------	----

art. **1110**

Guarnizione para per batterie Mamoli bordi smussati.



01110.000	70x40	1,373	10
-----------	-------	--------------	----

art. 1113

Guarnizione piana in gomma "NR" nera anticalcareo resistente al cloro.

A RICHIESTA ALTRE MISURE


cod. art.	mis.	€	conf.
01113.001	Ø 50x15x3	1,409	25
01113.002	Ø 59x18x3	1,604	25
01113.003	Ø 63x23x3	1,671	25
01113.004	Ø 80x23x3	2,473	25
01113.005	Ø 63x30x3 x Geberit	1,691	25
01113.006	Ø 54x26x3	1,409	25
01113.007	Ø 58x32x3 x Geberit	1,604	25
01113.008	Ø 47x14x3	1,362	25
01113.009	Ø 60x23x3	1,136	25
01113.010	Ø 50x18x3	1,409	25
01113.011	Ø 50x24,8x3,4	1,522	25
01113.012	Ø 54x18x3	1,409	25
01113.013	Ø 56x25,7x3,4	1,285	25
01113.014	Ø 58x33x2,7	1,059	25
01113.015	Ø 59x19x3	1,712	25
01113.016	Ø 60x24,5x3	1,594	25
01113.017	Ø 60x42x3	1,712	25
01113.018	Ø 62x29,5x3	0,992	25
01113.019	Ø 64x31x3,6	1,162	25
01113.020	Ø 73x22x3	1,794	25
01113.021	Ø 73x37x3	1,815	25
01113.022	Ø 74x50x3	2,473	25
01113.023	Ø 74x56x3	2,473	25
01113.024	Ø 83x19x3	2,997	25
01113.025	Ø 90x23x3	3,177	25
01113.026	Ø 63x32x3	1,578	25
01113.027	Ø 63x24,8x3,6	1,244	25
01113.028	Ø 52,5x19,5x3 (Geberit)	1,522	25

art. 1100

Guarnizione per cassetta WC in gomma NR nera



01100.986	98x60x20	1,907	10
-----------	----------	-------	----

art. 788

Guarnizione cappello in gomma NR nera anticalcareo Ø mm. 30 - per pulsante ad aria cassetta scarico W.C.



00788.000	Ø30x14,5	0,972	25
-----------	----------	-------	----

art. 789

Guarnizione di tenuta fondo in gomma NR grigia anticalcareo Ø mm. 61 e mm. 22 per cassetta scarico W.C.

KARIBA



00789.000	61x22x12,5	1,368	50
-----------	------------	-------	----

art. 789A

Guarnizione di tenuta fondo in gomma NR nera anticalcareo Ø mm. 60 e mm. 29 per cassetta scarico W.C.



0789A.000	60x29x7,3	1,285	50
-----------	-----------	-------	----

art. 789B

Guarnizione di tenuta fondo in gomma NR nera anticalcareo Ø mm. 44 e mm. 17,5 per cassetta scarico W.C.



cod. art.	mis.	€	conf.
0789B.000	44x17,5x9,3	1,177	50

art. 769

Guarnizione di tenuta fondo cassetta in gomma NR nera anticalcareo tipo Idronitor.



00769.000	Ø67,5x34x11	1,177	100
-----------	-------------	-------	-----

art. 111

Guarnizione di tenuta fondo in gomma nera anticalcareo.



00111.000	Ø65	3,255	50
00111.001	Ø70	3,255	50

art. 112

Guarnizione di tenuta fondo in gomma grigia anticalcareo.

FAIT



00112.000	66x21,5x9	1,275	25
-----------	-----------	-------	----

art. 112A

Guarnizione di tenuta fondo cassetta in gomma grigia anticalcareo.

VECCHIA KARIBA



00112A.000	58,5x18,5x3	0,853	25
------------	-------------	-------	----

art. 114

Guarnizione a cappello.



00114.001	19x2	11,311	(x100)
00114.002	21x2	17,994	(x100)
00114.003	23x2	25,706	(x100)
00114.004	29x2	35,988	(x100)
00114.005	40x2	88,942	(x100)
00114.006	46x2	89,970	(x100)
00114.007	50x2	96,654	(x100)

art. 115

Guarnizione in fibra cellulosa per membrana pulsante per cassetta Pucci non originale.



00115.000		0,159	100
-----------	--	-------	-----

art. 116

Guarnizione di tenuta fondo in gomma nera anticalcareo per cassetta Pucci non originale



00116.000	Ø60x44x10,5	1,784	50
-----------	-------------	-------	----

art. 116G

Guarnizione di tenuta fondo in gomma grigia anticalcare, per cassetta Pucci non originale.



cod. art.	mis.	€	conf.
0116G.000	Ø60x 44xh10,5	1,784	25

art. 1092

Guarnizione di tenuta fondo cassetta WC in gomma NR nera anticalcare, resistente al cloro.



01092.051	Ø51 Øx26xh9	1,671	25
01092.053	Ø53xØ34xh9	1,671	25

art. 1093.CIL

Guarnizione per nuovo galleggiante in gomma NR nera alcarea, resistente al cloro.



01093.CIL	20x13h	0,447	25
-----------	--------	--------------	----

art. 1425

Guarnizione 5 fori in gomma nera per flangia porta resistenza scaldabagno.



01425.000	Ø int 72 mm	2,329	25
-----------	-------------	--------------	----

art. 1426

Guarnizione 5 fori in gomma nera per flangia porta resistenza scaldabagno, foro piccolo.



01426.000	Ø int 36 mm	3,532	25
-----------	-------------	--------------	----

art. 791

Guarnizione di tenuta fondo cassetta WC in gomma NR nera anticalcare.



00791.000	37x25xh13	1,671	25
-----------	-----------	--------------	----

art. 792

Guarnizione conica per galleggiante in gomma NR nera.



00792.000	1/2"xØ36x20,5	0,334	100
-----------	---------------	--------------	-----

art. 1423

Guarnizione ovale in gomma nera per flangia porta resistenza scaldabagno Lt. 50/80



01423.000		2,442	10
-----------	--	--------------	----

art. 1424

Guarnizione ovale in gomma nera per flangia porta resistenza scaldabagno piccolo
Lt. 15/30



cod. art.	mis.	€	conf.
01424.000		2,350	10

art. 117

Membrana pulsante in gomma nera antical-carea per cassetta Pucci non originale.



00117.000	Ø39	0,519	100
-----------	-----	-------	-----

art. 118

Confezione composta da: membrana con due guarnizioni in fibra cassetta Pucci non originale.



00118.000		1,429	25
-----------	--	-------	----

art. 119

Confezione composta da: membrana - fondo - fibra - cappello.
Per cassetta Pucci non originale,



00119.000		4,612	25
-----------	--	-------	----

art. 123

Guarnizione per rubinetto Due originale con semi foro per acqua calda/fredda.
Collaudata per 10.000 chiusure 6 Atm.



00123.001	3/8"	14,301	(x100)
00123.002	1/2"	15,808	(x100)
00123.003	3/4"	12,061	(x50)
00123.004	1"	14,495	(x25)

art. 125

Guarnizione per rubinetto **con foro**, originali RUBEX, nera per acqua calda/fredda collaudata
150.000 chiusure 6 Atm.



00125.001	3/8"	23,131	(x100)
00125.002	1/2"	25,888	(x100)
00125.003	3/4"	21,085	(x50)

art. 126

Guarnizione per rubinetto **senza foro**, originali RUBEX, nera per acqua calda/fredda collaudata
150.000 chiusure 6 Atm.



00126.001	3/8"	25,888	(x100)
00126.002	1/2"	30,850	(x100)

art. 121

Guarnizione tagliata per rubinetti K2 originali collaudata a 250.000 chiusure 6 Atm.



00121.038	3/8"	26,878	(x100)
00121.012	1/2"	33,641	(x100)
00121.034	3/4"	27,632	(x50)
00121.100	1"	21,839	(x25)

art. 127

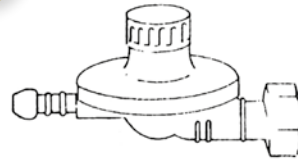
Guarnizione cuoio per GPL 17 x 10 x 2.



cod. art.	mis.	€	conf.
00127.000		8,216	(x100)
0127G.000		14,900	(x100)

art. 127G

Idem in gomma NBR mm 17x10x2 SP.


art. 128

Guarnizione sezione conica.



00128.001	Ø 10	7,181	(x100)
00128.002	Ø 12	11,575	(x100)
00128.003	Ø 14	11,575	(x100)
00128.004	Ø 24	19,275	(x100)
00128.005	Ø 26	19,275	(x100)
00128.006	Ø 30	25,369	(x100)
00128.007	Ø 32	28,393	(x100)
00128.008	Ø 40	39,117	(x100)
00128.009	Ø 50	50,975	(x100)

art. 128R

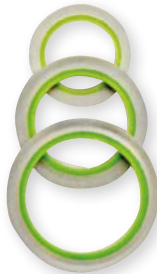
Guarnizione sezione conica ridotta.



0128R.032	Ø 40x32	68,266	(x100)
0128R.040	Ø 40x35	68,266	(x100)

art. 1427

Guarnizione piana doppia tenuta



01427.026	1" (26)	1,047	50
01427.032	1" 1/4 (32)	0,569	50
01427.040	1" 1/2 (40)	0,793	50

art. 1428

Guarnizione conica doppia tenuta



01428.026	1" (26)	0,793	50
01428.032	1" 1/4 (32)	0,853	50
01428.040	1" 1/2 (40)	0,569	50

art. 129ES

Guarnizione per radiatori ghisa esente amianto.



129ES.001	1" mm.1	15,878	(x100)
129ES.002	1" mm. 2	18,409	(x100)
129ES.003	1"1/4 mm. 1	18,641	(x100)
129ES.004	1"1/4 mm. 2	22,254	(x100)

art. 129KL

Guarnizioni per radiatori ghisa in klinger.



129KL.001	1" mm. 2	59,481	(x100)
129KL.002	1"1/4 mm. 2	101,287	(x100)

art. 130SL

ORing silicone bianco per tappi radiatori.



cod. art.	mis.	€	conf.
130SL.001	1"	0,734	100
130SL.002	1"1/4	1,082	100

art. 131ES

Guarnizione per radiatori, alluminio esente amianto.



131ES.001	1"x1 mm	13,450	(x100)
131ES.002	1"x2 mm	14,263	(x100)
131ES.003	1"1/4x1 mm	15,425	(x100)
131ES.004	1"1/4x2 mm	19,833	(x100)

art. 131KL

Guarnizioni per radiatori in alluminio in klinger.



131KL.001	1" mm. 2	55,874	(x100)
131KL.002	1"1/4 mm. 2	59,915	(x100)

art. 130

Guarnizione per radiatore ghisa in cartoncino



00 130 .001	1"	4,359	(x100)
00 130 .002	1"1/4	4,891	(x100)
0 130A .001	1"	4,359	(x100)
0 130A .002	1"1/4	4,891	(x100)

art. 130A

Idem per radiatore alluminio in cartoncino.

art. 1450

Guarnizioni per sanitaria esente amianto.



0 1450 .001	1/4"	6,077	(x100)
0 1450 .002	3/8"	2,904	(x100)
0 1450 .003	1/2"	3,962	(x100)
0 1450 .004	3/4"	5,417	(x100)
0 1450 .005	1"	7,263	(x100)
0 1450 .006	1"1/4	8,779	(x100)
0 1450 .007	1"1/2	11,359	(x100)
0 1450 .008	2"	26,149	(x100)

art. 1451

Guarnizioni Sanitaria in KLINGER
Sil C.6327.

Temperatura fino a 200°C.

Pressione resiste fino a 20 BAR.

Idoneo per acque e gas Metano/Citta a
temperature ambiente a pressione 3 BAR

Adatto per olii ed idrocarburi.



0 1451 .001	3/8"	7,593	(x100)
0 1451 .002	1/2"	12,493	(x100)
0 1451 .003	3/4"	20,934	(x100)
0 1451 .004	1"	24,565	(x100)
0 1451 .005	1"1/4	37,502	(x100)
0 1451 .006	1"1/2	46,813	(x100)

art. 278

Guarnizione in gomma per tubi lavatrice.



cod. art.	mis.	€	conf.
00278.000	3/4	8,186	(x100)

art. 882

Guarnizione con filtro.



00882.000	3/4	0,584	50
00882.102	1/2	0,500	50

art. 120AL

Guarnizioni in alluminio per flessibili gas. (1003R)



120AL.001	3/8"	41,476	(x100)
120AL.002	1/2"	32,097	(x100)
120AL.003	3/4"	44,936	(x100)
120AL.004	1"	53,141	(x100)

art. 120AG

Guarnizioni in gomma per tubi gas. (art. 1554)



120AG.000	1/2"	17,119	(x100)
------------------	------	---------------	--------

art. 1438

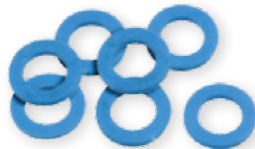
Guarnizione grafitata esente amianto mm 2.



01438.038	3/8"	5,992	(x100)
01438.012	1/2"	7,263	(x100)
01438.034	3/4"	11,616	(x100)
01438.100	1"	19,564	(x100)
01438.114	1"1/4	23,477	(x100)
01438.112	1"1/2	29,652	(x100)

art. 120SF

Guarnizioni per sanitaria softprene blu sp. mm. 2



120SF.001	3/8"	3,668	(x100)
120SF.002	1/2"	3,668	(x100)
120SF.003	3/4"	6,114	(x100)
120SF.004	1"	12,228	(x100)
120SF.005	1"1/4	12,228	(x100)
120SF.006	1"1/2	12,228	(x100)

art. 120G

Guarnizione in gomma per sanitaria, spess. 2,5.



0120G.001	3/8"	2,708	(x100)
0120G.002	1/2"	2,971	(x100)
0120G.003	3/4"	5,019	(x100)
0120G.004	1"	8,651	(x100)
0120G.005	1"1/4	12,876	(x100)
0120G.006	1"1/2	15,986	(x100)
0120G.007	2"	23,245	(x100)

art. **1452**

Guarnizioni bocchettone esente amianto.



cod. art.	mis.	€	conf.
01452.001	3/8"	8,718	(x100)
01452.002	1/2"	8,058	(x100)
01452.003	3/4"	13,071	(x100)
01452.004	1"	11,359	(x100)
01452.005	1"1/4	25,819	(x100)
01452.006	1"1/2	35,723	(x100)
01452.007	2"	63,981	(x100)
01452.008	2"1/2	116,737	(x50)
01452.009	3"	171,278	(x50)
01452.010	4"	286,303	(x50)

art. **1452G**

Guarnizioni bocchettone in gomma mm. 2



1452G.001	3/8"	0,067	100
1452G.002	1/2"	0,092	100
1452G.003	3/4"	0,086	100
1452G.004	1"	0,128	100
1452G.005	1"1/4	0,232	100
1452G.006	1"1/2	0,214	100
1452G.007	2"	0,520	100
1452G.008	2"1/2	0,538	50
1452G.009	3"	0,459	50
1452G.010	4"	1,492	50

art. **1441**

Guarnizione per raccordi in PTFE (x100pz)



01441.038	3/8"	26,675	(x100)
01441.012	1/2"	27,402	(x100)
01441.034	3/4"	32,421	(x100)
01441.100	1"	35,588	(x100)
01441.114	1"1/4	162,499	(x100)
01441.112	1"1/2	198,417	(x100)

art. **1439**

Guarnizioni sanitaria OMNIA/BA-U per oli e vapori azzurro.



01439.014	1/4"	11,751	(x100)
01439.038	3/8"	7,948	(x100)
01439.012	1/2"	11,158	(x100)
01439.034	3/4"	17,632	(x100)
01439.100	1"	22,450	(x100)
01439.114	1"1/4	29,780	(x100)
01439.112	1"1/2	38,101	(x100)
01439.200	2"	59,292	x100)

art. **760**

Scatola o/ring assortite dal 3 al 12 (432 pz.)

00760.000	da 3-12	37,852	1
00761.000	da 12-27	48,910	1

art. **761**

Idem dal 12 al 27 (210 pz.)



art. 885

Anelli di tenuta o/ring dal 3 al 27 pz.



cod. art.	mis.	€	conf.
00885.001	3 8x4.2x1.9	6,889	(x100)
00885.002	4 8.7x4.9x1.9	6,889	(x100)
00885.003	5 9.8x5.7x1.9	6,889	(x100)
00885.004	5/A 10.2x6.4x1.9	6,889	(x100)
00885.005	6 11x7.2x1.9	6,889	(x100)
00885.006	6/A 11.8x8x1.9	6,889	(x100)
00885.007	7 12.7x8.9x1.9	6,889	(x100)
00885.008	8 14.3x8.9x2.7	7,506	(x100)
00885.009	9 15.9x10.5x2.7	7,506	(x100)
00885.010	10 17.5x12.1x2.7	7,506	(x100)
00885.011	11 19x13.6x2.7	8,072	(x100)
00885.012	12 20.5x15.1x2.7	10,179	(x100)
00885.013	13 22.3x16.9x2.7	10,796	(x100)
00885.014	14 23.8x18.4x2.7	10,796	(x100)
00885.015	15 25.5x18.3x3.6	18,251	(x100)
00885.016	16 27x19.8x3.6	18,251	(x100)
00885.017	17 28.5x21.3x3.6	21,593	(x100)
00885.018	18 30.2x23x3.6	37,787	(x100)
00885.019	19 31.8x24.6x3.6	34,806	(x100)
00885.020	20 33.4x26.2x3.6	34,806	(x100)
00885.021	21 35x27.8x3.6	34,806	(x100)
00885.022	22 36.5x29.3x3.6	41,952	(x100)
00885.023	23 38x30.8x3.6	41,952	(x100)
00885.024	24 39.7x32.5x3.6	41,952	(x100)
00885.025	25 41.3x34.1x3.6	41,952	(x100)
00885.026	26 42.8x35.6x3.6	41,952	(x100)
00885.027	27 44.5x37.3x3.6	41,952	(x100)
00885.028	28 37.5x5,3	71,462	(x100)
00885.029	29 29x4	71,462	(x100)
00885.030	30 43.8x5.3	76,757	(x100)
00885.031	31 31x4.5	76,757	(x100)
00885.040	40 40x5.3	152,846	(x100)

art. 886

Anello per tubo cacc. in gomma NR nera anticalcarea, resistente al cloro.



00886.043	43x30	0,761	25
00886.046	46x30	0,725	25

art. 471 - 471A - 471G

Guarnizione per resistenza scaldabagno, in OR e in gomma e in ES amianto.



00471.000	42,8x35,6x3,6 OR	0,420	100
0471A.000	56X41 ES	0,154	100
0471G.000	44x35x3 gomma	0,817	100

art. 1048R

Anelli OR per tappi saltarello



1048R.100	1"	0,313	100
1048R.114	1"1/4	0,556	100

art. 2140G

Kit guarnizioni canne lavello Ø 18 composto da: n.2 anelli O-Ring e n.1 anello spaccato.



2140G.018	Ø18	1,384	20
------------------	-----	--------------	----

art. 762

Scatola assortita grande
completa di guarnizioni
pezzi totali: 256



cod. art.	mis.	€	conf.
-----------	------	---	-------

00762.000		83,370	1
-----------	--	--------	---

COMPOSTO DA			
art. 1451	art. 1451	art. 1451	art. 1451
mis. 3/8"	mis. 1/2"	mis. 3/4"	mis. 1"
pezzi 25	pezzi 25	pezzi 20	pezzi 15
art. 1451	art. 120G	art. 120G	art. 120G
mis. 1"1/4	mis. 1/2"	mis. 3/4"	mis. 1"
pezzi 10	pezzi 25	pezzi 20	pezzi 15
art. 120G	art. 120G	art. 120AL	art. 120AL
mis. 1"1/4	mis. 1"1/2	mis. 1/2"	mis. 3/4"
pezzi 10	pezzi 6	pezzi 25	pezzi 20
art. 128	art. 128	art. 128	art. 128
mis. 10	mis. 26	mis. 32	mis. 40
pezzi 20	pezzi 10	pezzi 6	pezzi 4
pezzi totali	256		

art. 763

Scatola assortita piccola
completa di guarnizioni
pezzi totali: 230



00763.000		50,022	1
-----------	--	--------	---

COMPOSTO DA			
art. 121	art. 121	art. 125	art. 125
mis. 3/8"	mis. 1/2"	mis. 3/8"	mis. 1/2"
pezzi 15	pezzi 15	pezzi 15	pezzi 15
art. 120G	art. 120G	art. 120G	art. 120G
mis. 3/8"	mis. 1/2"	mis. 3/4"	mis. 1"
pezzi 30	pezzi 20	pezzi 20	pezzi 15
art. 1450	art. 1450	art. 1450	art. 1450
mis. 3/8"	mis. 1/2"	mis. 3/4"	mis. 1"
pezzi 30	pezzi 20	pezzi 20	pezzi 15
pezzi totali	230		

art. 761GR

Scatola con 419 pezzi assortiti di O-ring
in NBR 70 SHORE.



761GR.000		36,772	1
-----------	--	--------	---

art. 887ES

Guarnizione per flange esente-amianto sp.
mm. 2 PN 10-16.



887ES.001	DN 15 50x22	0,375	50
887ES.002	DN 20 61x27	0,521	50
887ES.003	DN 25 70x34	0,653	50
887ES.004	DN 32 82x42	0,764	50
887ES.005	DN 40 98x47	0,987	50
887ES.006	DN 50 107x59	1,390	50
887ES.007	DN 65 127x76	1,924	50
887ES.008	DN 80 142x89	2,286	50
887ES.009	DN 100 163x117	2,598	50
887ES.010	DN 125 192x133	3,675	50
887ES.011	DN 150 218x168	4,231	50
887ES.012	DN 175 248x195	5,398	50
887ES.013	DN 200 274x220	7,760	50
887ES.014	DN 250 320x275	9,178	50
887ES.015	DN 300 280x325	12,089	50

art. 887A

Guarnizione per Flangia
in gomma telata mm. 3 PN 10-16.

A RICHIESTA

Guarnizione per Flangia
in PTFE mm. 2 PN 10-16.



cod. art.	mis.	€	conf.
0887A.001	DN 15 50x22	0,361	50
0887A.002	DN 20 61x27	0,431	50
0887A.003	DN 25 70x34	0,521	50
0887A.004	DN 32 82x42	0,674	50
0887A.005	DN 40 98x47	0,764	50
0887A.006	DN 50 107x59	0,917	50
0887A.007	DN 65 127x76	1,244	50
0887A.008	DN 80 142x89	1,744	50
0887A.009	DN 100 163x117	2,216	50
0887A.010	DN 125 192x133	2,932	50
0887A.011	DN 150 218x168	3,154	50
0887A.012	DN 175 248x195	6,690	50
0887A.013	DN 200 274x220	5,586	50
0887A.014	DN 250 320x275	8,094	50
0887A.015	DN 300 380x325	13,826	50

art. 132

Guarnizione con bordino in gomma bianca.



00132.002	1/2"	0,401	100
00132.003	3/4"	0,638	100
00132.004	1"	0,638	100
00132.005	1"1/4	1,162	100
00132.006	1"1/2	1,229	100

art. 133

Guarnizione piana in gomma bianca.



00133.001	3/8"	0,516	100
00133.002	1/2"	0,509	100
00133.003	3/4"	0,821	100
00133.004	1"	0,821	100
00133.005	1"1/4	0,995	100
00133.006	1"1/2	1,247	100

art. 134

Guarnizione conica in gomma bianca.



00134.002	1/2"	0,509	100
00134.003	3/4"	0,977	100
00134.004	1"	0,735	100
00134.005	1"1/4	0,735	100
00134.006	1"1/2	1,234	100

art. 135

Guarnizione conica in gomma bianca,
filettata.



00135.001	3/8"	0,933	100
00135.002	1/2"	0,812	100
00135.003	3/4"	1,763	100
00135.004	1"	1,172	100
00135.005	1"1/4	1,727	100
00135.006	1"1/2	2,267	100

art. 136

Guarnizione in lamiera zincata.



cod. art.	mis.	€	conf.
00136.002	1/2"	0,420	25
00136.004	1"	0,570	25
00136.005	1"1/4	0,846	25
00136.006	1"1/2	0,881	25

art. 137

Serie guarnizioni 2 pezzi per montaggio pil. (piana e conica).



00137.002	1/2"	1,532	25
00137.003	3/4"	2,314	25
00137.004	1"	1,705	25
00137.005	1"1/4	2,211	25
00137.006	1"1/2	2,982	25

art. 137TO

Guarnizioni speciali "Torino" confezione 2pz.



137TO.100	1"	2,185	25
137TO.VAS	vasca 1"1/4	2,596	25
137TO.112	1" 1/2	2,596	25
137TO.GAT	85x42	2,596	25

art. 138

Serie guarnizioni 3 pezzi per montaggio pil. (piana - conica - zinco).



00138.002	1/2"	1,974	25
00138.003	3/4"	2,879	25
00138.004	1"	2,113	25
00138.005	1"1/4	3,085	25
00138.006	1"1/2	3,856	25

art. 139

Serie guarnizioni 4 pezzi montaggio pil. (piana - conica - zinco - es. amianto).



00139.002	1/2"	2,159	25
00139.003	3/4"	2,756	25
00139.004	1"	2,776	25
00139.005	1"1/4	3,136	25
00139.006	1"1/2	4,164	25

art. 6135

Protezione antiurto - acustica per vasi e bidet sospesi

cod. art.	mis.	€	conf.
06135.000		11,005	30

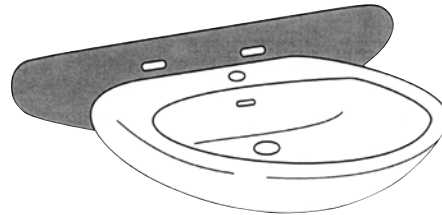

05
art. 6136

 Protezione antiurto - acustica per lavabi
 La protezione antiurto acustica per lavabo in fase di montaggio, evita di scheggiare o rompere il manufatto e/o le piastrelle.

Isola il sanitario dal contatto diretto con il rivestimento e compensa eventuali scostamenti delle mattonelle. Previene la formazione di condensa sulla superficie del sanitario causata dall'impianto di riscaldamento del tipo a pavimento.

Attutisce il rumore dell'acqua trasmesso in parete.

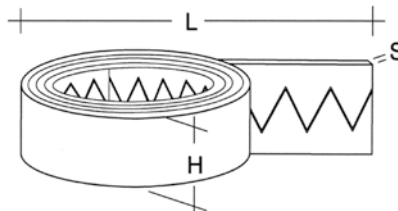
06136.000	sp 5 mm	11,005	10
-----------	---------	--------	----


art. 6137

ZIG-ZAG protezione per sanitari

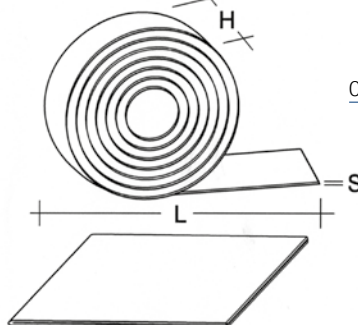
Protezione antiurto e acustica autoadesiva a zig-zag per tutte le tipologie di sanitari es: WC e bidet a pavimento e sospeso, lavabi a colonna e consolle, sopra e sotto piano, cassette a zaino, orinato, ecc.

06137.000	sp 4 mm	17,430	10
-----------	---------	--------	----


art. 6138

Kit protezione universale per piatti doccia ceramici con banda adesiva e lenzuolino nylon microforato.

06138.000	sp 4 mm	19,686	10
-----------	---------	--------	----



art. 6139

Guarnizioni per pilette
Guarnizione superiore ad alta tenuta
per pilette da 1" 1/4.
La guarnizione polietilene espanso per
pilette ha una tenuta all'acqua del 100%
a differenza di quelle in gomma dura, gebo
mastic o il classico stucco, assicura con
poca forza di serraggio un montaggio veloce
e pulito.



cod. art.	mis.	€	conf.
6139.000	1"1/4	9,580	(x30)

art. 6139A

Guarnizione conica per piletta saltarello.

6139A.000	1"1/4	7,878	(x30)
6139A.001	1"	7,878	(x30)

art. 153

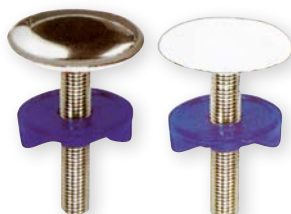
Tappo copriforo cromato
leggero inox.



00153.000		2,468	50
-----------	--	-------	----

art. 985

Tappo copriforo in ottone di lusso
cromato.



00985.000		2,811	20
00986.BIA		3,614	20

art. 986

Idem colorato bianco.

art. 143

Stura lavandino in gomma con manico
in legno.



00143.001	Ø 120	5,239	1
00143.002	Ø 150	6,550	1

art. 143ST

Stura turche in gomma con manico in legno.



143ST.TUR		36,064	1
-----------	--	--------	---

art. 144P

Sturalavandino a molla Ø 8 in acciaio.
Confezione in sacchetto.



cod. art.	mis.	€	conf.
0144P.015	cm. 150	4,961	10
0144P.025	cm. 250	7,559	10
0144P.035	cm. 350	8,976	10
0144P.050	cm. 500	11,338	10
0144P.070	cm. 700	17,007	10

art. 143XL

Sturalavandino in plastica con molla



143XL.000		11,336	5
------------------	--	---------------	---

art. 720

Pompa stura aspirante, premente per lavabi,
vasca, bagno, ecc.



00720.000		11,094	1
-----------	--	---------------	---

art. 152

Disotturatore originale Pango
ad aria compressa.



00152.000		94,291	1
-----------	--	---------------	---

art. 145

Griglietta inox universale.



00145.000		0,941	50
-----------	--	--------------	----

art. 145IN

Griglia inox per lavello.



145IN.000		1,948	50
------------------	--	--------------	----

art. 145PL

Griglietta plastica bianca per lavabi, bidet, lavelli, vasca.



cod. art.	mis.	€	conf.
145PL.001	Ø 31	0,425	25
145PL.002	Ø 40	0,425	25
145PL.003	Ø 52	0,425	25

05

art. 1877

Ghiera di ricambio per troppo pieno in ABS cromato.



01877.001	Ø 19	1,751	25
01877.002	Ø 24	1,751	25
01877.003	Ø 28	1,751	25

art. 1878

Tappo per troppo pieno cromato universale da Ø 19 a Ø 28.



01878.000	19/28	4,585	25
-----------	-------	--------------	----

art. 151

Tappo in PVC con catena a perline e placca inox nero confezionati singolarmente.



00151.001	Ø 27	3,121	25
00151.002	Ø 31	3,241	25
00151.003	Ø 40	3,326	25
00151.004	Ø 44	3,530	25
00151.005	Ø 47	3,655	25
00151.006	Ø 52	3,819	25
00151.007	Ø 57	3,859	25

art. 722

Tappo maniglia con copritappo cromato.



00722.000	Ø 52	2,443	50
-----------	------	--------------	----

art. 722A

Tappo maniglia nero in gomma.



0722A.000	Ø 52	1,125	50
-----------	------	--------------	----

art. 155

Pull con catena a perline in ottone cromato in bachelite bianche.



00155.000	cm 80	5,594	50
-----------	-------	--------------	----